



# Spare parts list

(11946020) G 3025 BH

2006 01

91393560

[www.kaercher.com](http://www.kaercher.com)

EN

## DE HINWEISE

### Weitere Sprachen:

Diese Ersatzteilliste ist in weiteren Sprachen erhältlich. Sie erhalten diese unter [www.kaercher.com](http://www.kaercher.com) im Bereich Service.

Die Schreibweise der Teilenummer, z.B. 75456380, entspricht der Teilenummer 7.545-638.0.

### Mengenangaben:

Die Mengenangaben in der Ersatzteilliste entsprechen den in der Baugruppe verbauten Stückzahlen der Bauteile.

### Meterware:

Ersatzteile welche als Meterware geliefert werden sind auf Einbaulänge selbst zu kürzen. Die Stückzahlen sind als Mindestbestellmenge =1m angegeben und müssen je nach Bedarf auf weitere volle Meterzahlen erhöht werden.

### Versionen/ Werknummern:

Sind Versionen oder Werknummern in der Ersatzteilliste angegeben, ist anhand dieser vor Bestellung zu prüfen, welches Bauteil für ihr Gerät verwendet werden muss.

### Lackierte Teile:

Bei Bestellungen von lackierten Teilen welche in der Ersatzteilliste nicht in verschiedenen Farben ausgewiesen sind, ist zusätzlich die Farbnummer oder Farbe mit anzugeben.

### Technische Änderungen:

Technische Änderungen sowie das Recht der ausschließlichen Auswertung unseres geistigen Eigentums behalten wir uns vor.

## EN INSTRUCTIONS

### Other languages:

This list of spare parts is also available in other languages. You can get this list from [www.kaercher.com](http://www.kaercher.com) in the Service division.

The designation of the part number e.g. 75456380 is equal to 7.545-638.0.

### Quantity details:

The quantity details in the spare parts list correspond to the number of pieces of the component installed in the assembly group.

### Piece goods:

Spare parts that are sold as piece goods are to be cut to the desired length. The quantities have been indicated as minimum order quantity =1m and must be rounded off to the full meter figure depending on your requirements.

### Version/ Plant numbers:

If version or plant numbers are mentioned in the spare parts list, then use the same to check before ordering which spare part needs to be used for your appliance.

### Painted parts:

While ordering painted parts that are not mentioned in the spare parts list in their colour variations, please mention the colour number or the colour you require.

### Technical changes:

We reserve the right to make technical changes as well as the right to exclusive use of our intellectual property.

## FR REMARQUES

### Autres langues:

Cette liste de pièces de rechange est disponible en autres langues. Cela est disponible sous [www.kaercher.com](http://www.kaercher.com) dans le menu Service.

La désignation du numéro de pièce, par ex. 75456380, correspond au numéro de pièce 7.545-638.0.

### Indications de quantité:

Les indications de quantité dans la liste de pièces de rechange correspondre aux nombres de pièces des composants utilisées dans la construction.

### Matériel au mètre:

Les pièces de rechange qui sont livrées au mètre doivent être raccourcies à longueur souhaitée par l'acheteur même. Les nombres des pièces sont indiquées en quantité de commande minimale = 1m et doivent être augmentés selon le besoin à une chiffre de mètre complète.

### Versions/ Numéros d'usine:

Lorsqu'il sont indiquées des versions ou des numéros d'usine dans la liste de pièces de rechange, vous devez vérifier que composant doit être utilisé pour votre appareil.

### Pièces laquées:

Pour commander des pièces laquées, où les différentes couleurs ne sont pas indiquées dans la liste des pièces de rechange, vous devez indiquer en plus le numéro de la couleur ou seulement la couleur.

### Modifications techniques:

Nous nous réservons la possibilité des modifications techniques ainsi le droit d'exploitation exclusive de notre propriété intellectuelle.

## IT AVVERTENZE

### Altre lingue:

Il presente elenco di parti di ricambio è disponibile sul nostro sito Web anche in altre lingue: unter [www.kaercher.com](http://www.kaercher.com) alla voce "Service".

L'indicazione del codice pezzo, ad es. 75456380, corrisponde al codice pezzo 7.545-638.0

### Indicazioni di quantità:

Le indicazioni di quantità riportate dall'elenco "parti di ricambio" corrispondono al numero delle singole componenti contenute nella rispettiva unità.

### Merce a metro:

Le parti di ricambio fornite come "merce a metro" devono venire in seguito accorciate alla lunghezza necessaria per il montaggio. La quantità unitaria è indicata come "quantità minima di ordinazione = 1m" e deve all'occorrenza venire moltiplicata per il numero intero di metri necessari.

### Versioni / Numeri di fabbricazione:

Quando l'elenco "parti di ricambio" riporta diverse versioni o numeri di fabbricazione, confrontare la versione o il numero di fabbricazione del ricambio desiderato con quelle/i presenti nell'elenco e indicarla/o al momento dell'ordinazione.

### Parti di ricambio verniciate:

Nel caso di ricambi verniciati, se l'elenco parti di ricambio non ne riporta espressamente i diversi colori, al momento dell'ordinazione è necessario indicare anche il colore o il numero del colore desiderato.

### Modifiche tecniche:

Ci riserviamo il diritto di apportare modifiche tecniche così come il diritto di utilizzo esclusivo della nostra proprietà intellettuale.

## ES INDICACIONES

### Otros idiomas:

La lista de piezas de repuesto se puede adquirir en otros idiomas. La puede adquirir en [www.kaercher.com](http://www.kaercher.com) en el área de servicios.

La notación de los números de las piezas, p.ej. 75456380 corresponde al número de pieza 7.545-638.0.

### Cantidades:

Las indicaciones de cantidades de la lista de piezas de repuesto corresponden al número de piezas montadas en el componente.

### Mercancía por metros:

Las piezas de repuesto que se suministran por metros se pueden cortar al largo deseado. La unidad mínima de pedido es de = 1 m y el número de metros completos se puede aumentar según necesidad.

### Versiones/números de fábrica:

Si se indica la versión o número de fábrica en la lista de piezas de repuesto, se debe comprobar en ella la pieza a usar para su aparato antes de realizar el pedido.

### Piezas lacadas:

Al realizar pedidos de piezas lacadas que no estén indicadas en los diferentes colores en la lista de piezas de repuesto, se debe indicar también la referencia del color o el color.

### Modificaciones técnicas:

Reservados los derechos de realizar modificaciones técnicas y aprovechar nuestra propiedad intelectual.

## PL WSKAZÓWKI

### Pozostałe języki:

Ta lista części zamiennych jest dostępna w także w innych językach. Mogą ją Państwo pobrać ze strony [www.kaercher.com](http://www.kaercher.com) w dziale Serwis.

Sposób zapisywania numeru części, np. 75456380, odpowiada numerowi części 7.545-638.0.

### Dane ilości:

Dane ilości podane w liście części zamiennych odpowiadają liczbie sztuk podzespołów tworzących dany moduł.

### Towar sprzedawany na metry:

Części zamienne dostarczane jako towar sprzedawany na metry po zamontowaniu należy samodzielnie skrócić do potrzebnej długości. Liczba sztuk podana jest jako minimalna ilość zamówienia =1m i w zależności od potrzeb zwiększa się ją o kolejne pełne metry.

### Wersje/ Numer zakładu:

Jeżeli w liście części zamiennych podane są wersje lub numery zakładu, przed zamówieniem na ich podstawie należy sprawdzić, który podzespół stosuje się w Państwa urządzeniu.

### Części lakierowane:

W przypadku zamówień części lakierowanych, które w liście części zamiennych nie podano w wielu kolorach, należy dodatkowo zaznaczyć nr koloru lub kolor.

### Zmiany techniczne:

Zastrzegamy sobie prawo do zmian technicznych oraz wyłącznego wykorzystywania naszej własności intelektualnej.

# CONTENT LIST

**1.0 Frame**

**2.0 Pump set**

**2.1 Cylinder head**

**2.2 Piston**

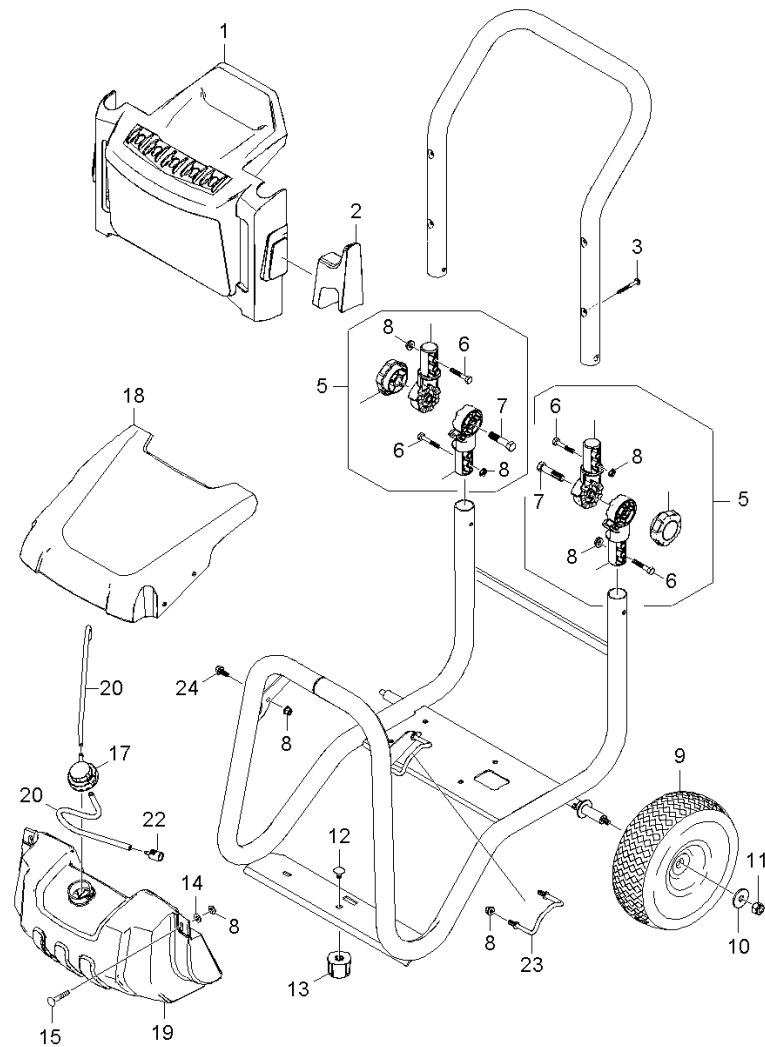
**3.0 Motor**

**3.1 Motor**

**3.2 Transmission**

**4.0 Accessories**

# 1.0 Frame



## 1.0 Frame

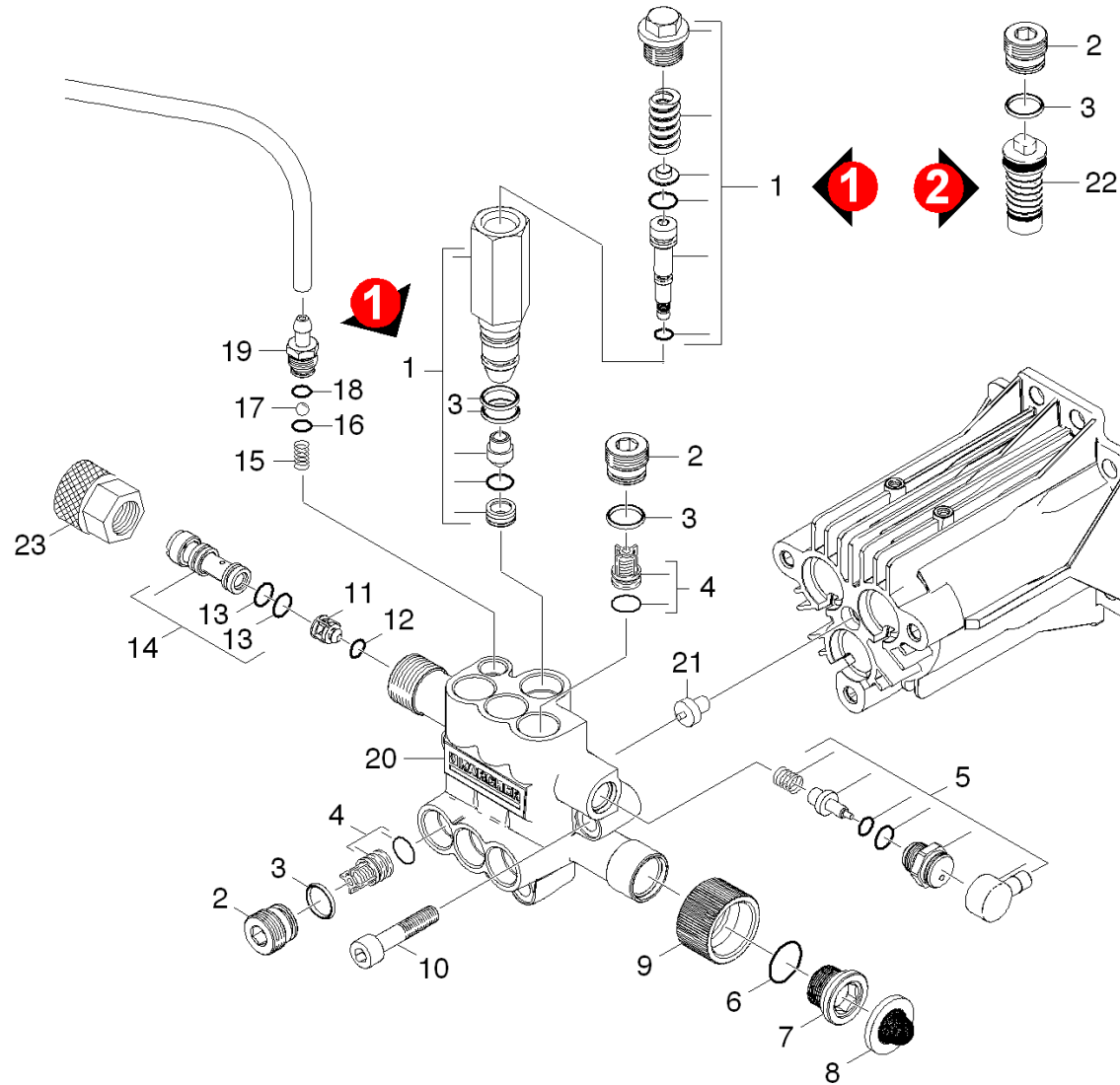
POS	DESCRIPTION ADDITIONAL INFORMATIONS	PART NO	QTY.	FROM SER.NR.	UP TO SER. NR.
1	Holder plate	50049950	1		
2	Holder pistol	50448270	1		
3	Cross Recessed Pan head screw	91960440	4		
5	ROTARY JOINT ASSEMBLY	91170010	2		
6	HEX HEAD BOLT 3/8-16 X 1-3/4	91960410	4		
7	1/4-20 x 1-1/2 GR 2 HEX BOLT ZINC	91963070	2		
8	1/4-20" Nylon Insert Lock Nut with Flang	91970100	10		
9	WHEEL, YELLOW RIM 12"X 3.50" PNEUMATIC	91890120	2		
10	Washer 21/64 X 1"	91980140	2		
11	5/16-18 NE NYLON INSERT L/N ZC 5UM	91970020	2		
12	5/16-18 X 1/2 CARRIAGE BOLT A307 BLK	91963080	1		
13	RUBBER DAMPENER 5/16"-18FEMALE 2001	91834050	1		
14	Washer 1/4"	91980150	2		
15	Oval Countersunk head machine screw	91960430	2		
17	Cover tank cleaning agents	40638070	1		
18	Cover long without chemistry regulation	50329470	1		
19	Tank front	50711740	1		
20	Hose DN 5	63882160	1		
	TO ORDER AS CUT GOODS				
22	Filter with weight	57316090	1		
23	Lance holder G 3000 BH	91420180	1		
24	Hex Washer Head Machine Screw 1/4-20	91960420	2		

## 2.0 Pump set

2.1 Cylinder head  
2.2 Piston



## 2.1 Cylinder head

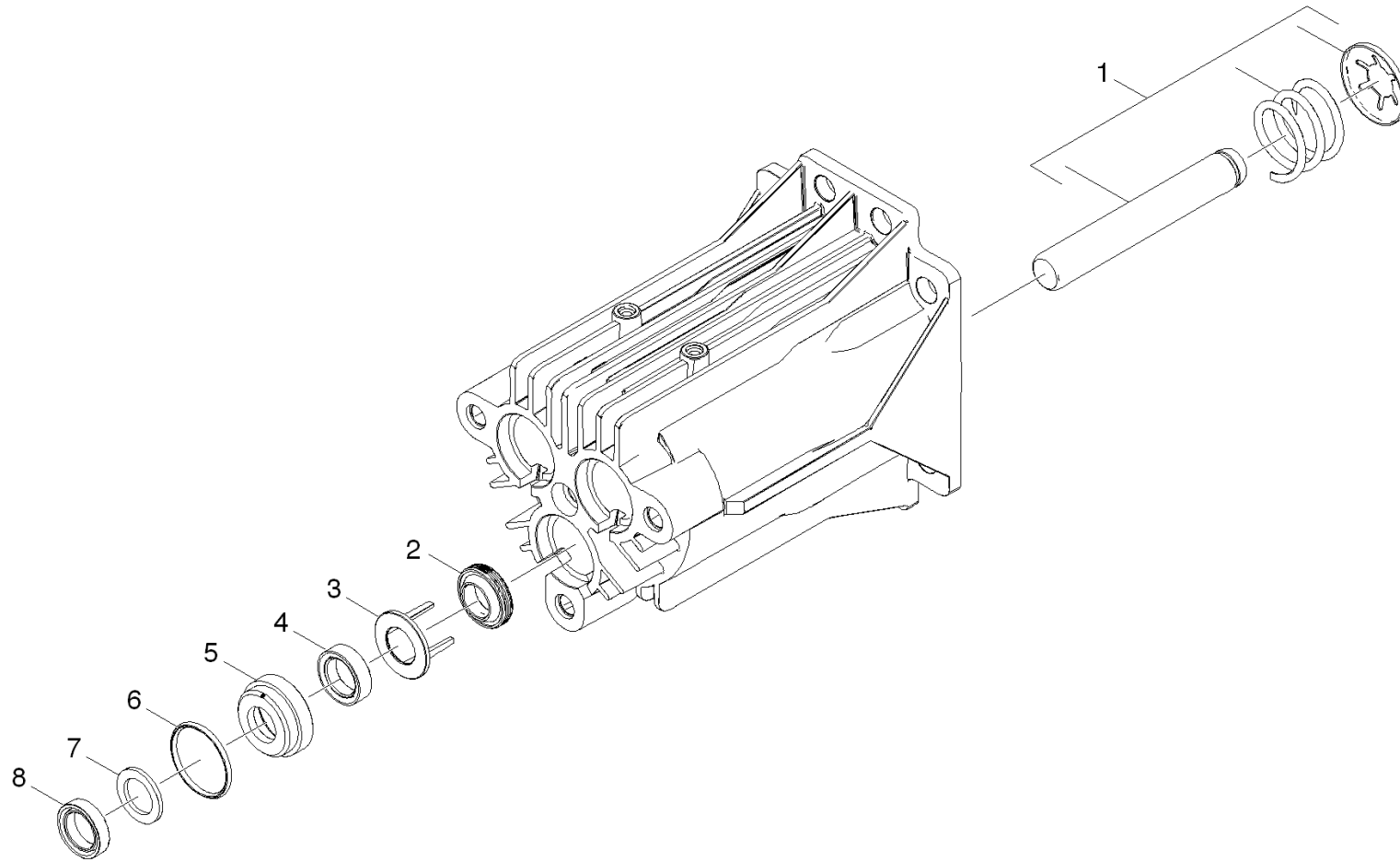




## 2.1 Cylinder head

POS	DESCRIPTION ADDITIONAL INFORMATIONS	PART NO	QTY.	FROM SER.NR.	UP TO SER. NR.
1	SPARE PARTS LIST-SET3	91391950	1		
2	M18 PIPE PLUG	91540360	6		
3	O-Ring seal 12,42x 1,78	63624800	8		
4	Valve complete	45803710	6		
5	SPARE PARTS LIST-SET2	91391940	1		
6	O-Ring seal 15,6 x 1,78-NBR 70	63626340	1		
7	MALE ADAPTER	91340190	1		
8	FILTER SEAL-HOSE CONNECTOR-	91810050	1		
9	FEMALE HOSE CONNECTOR	91550130	1		
10	Cylinder head screw M 8x 40-8.8-A2E ISO	73060750	3		
11	Valve pin check valve	55840910	1		
12	O-Ring d. 4 x 2 NBR 90	63628510	1		
13	O-Ring seal 9,0 x 1,5	63623840	1		
14	Nozzle insert only for replacement	47690340	1		
15	Helical spring	53322580	1		
16	O-Ring seal 5,28x 1,78	63621750	1		
17	Sphere 7 G40 -1.4401 DIN 5401	74019090	1		
18	O-Ring seal 8,0 x 1,0	63624510	1		
19	Nipple chemistry	54434480	1		
20	CYLINDER HEAD-MACHINED	91350040	1		
21	MOLDED RUBBER END CAP	91773050	1		
22	Unloader Assembly	91750070	1		
23	Quick Connect	91540450	1		

## 2.2 Piston



## 2.2 Piston

POS	DESCRIPTION <a href="#">ADDITIONAL INFORMATIONS</a>	PART NO	QTY.	FROM SER.NR.	UP TO SER. NR.
1	SPARE PARTS LIST-SET1	91391930	3		
2	Oil sealing 12x20x4/6	63653930	3		
3	SPACER-OIL SEAL & SEAL HSG.	91340160	3		
4	Grooved ring	63630580	3		
5	HOUSING-LOW PRESSURE SEAL	91550110	3		
6	O-Ring seal 21,5 x 1,78	63628330	3		
7	BACK RING-HIGH PRESSURE SEAL-	91773100	3		
8	HIGH PRESSURE SEAL	91773010	3		

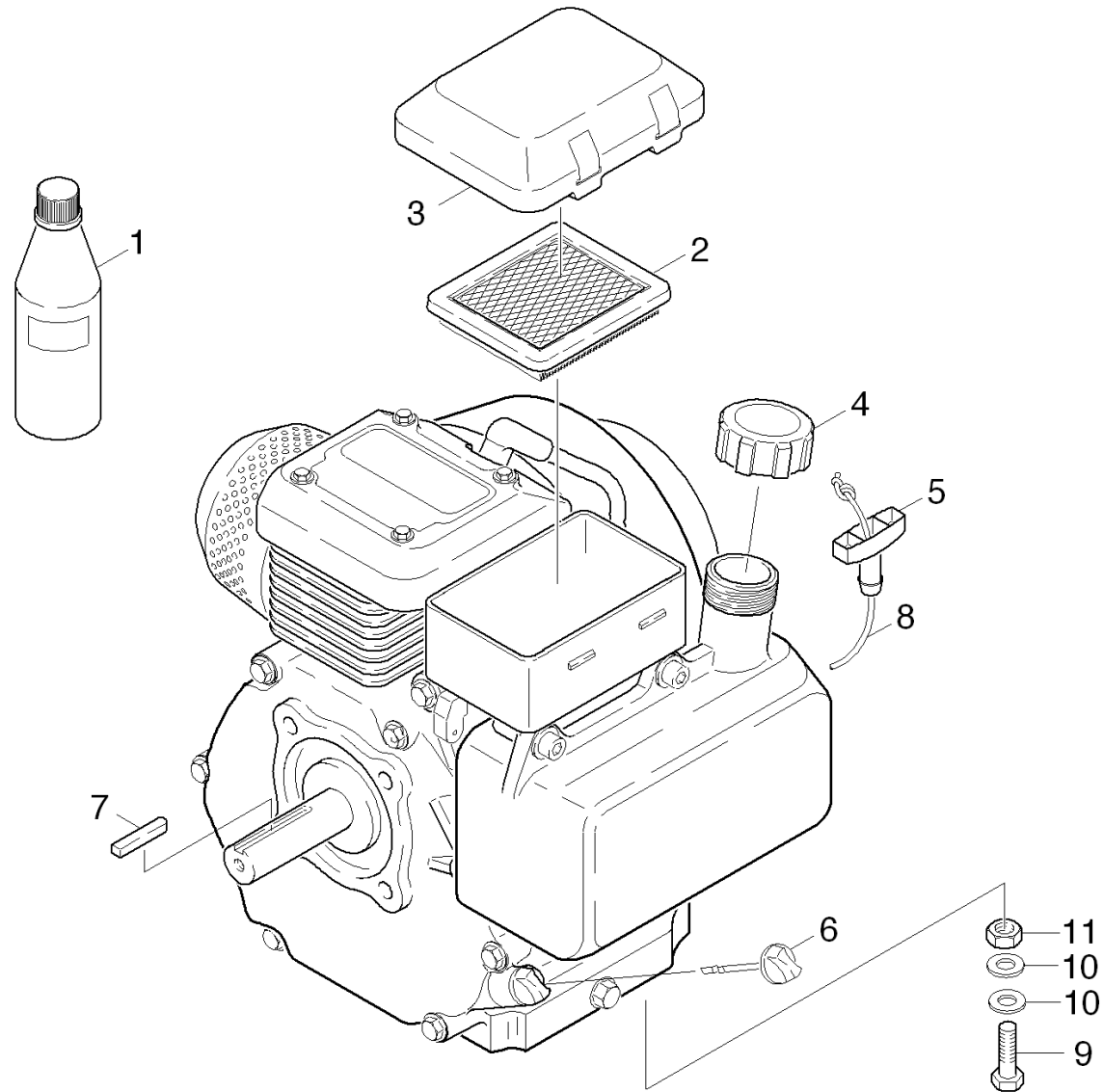
## 3.0 Motor

3.1 Motor

3.2 Transmission



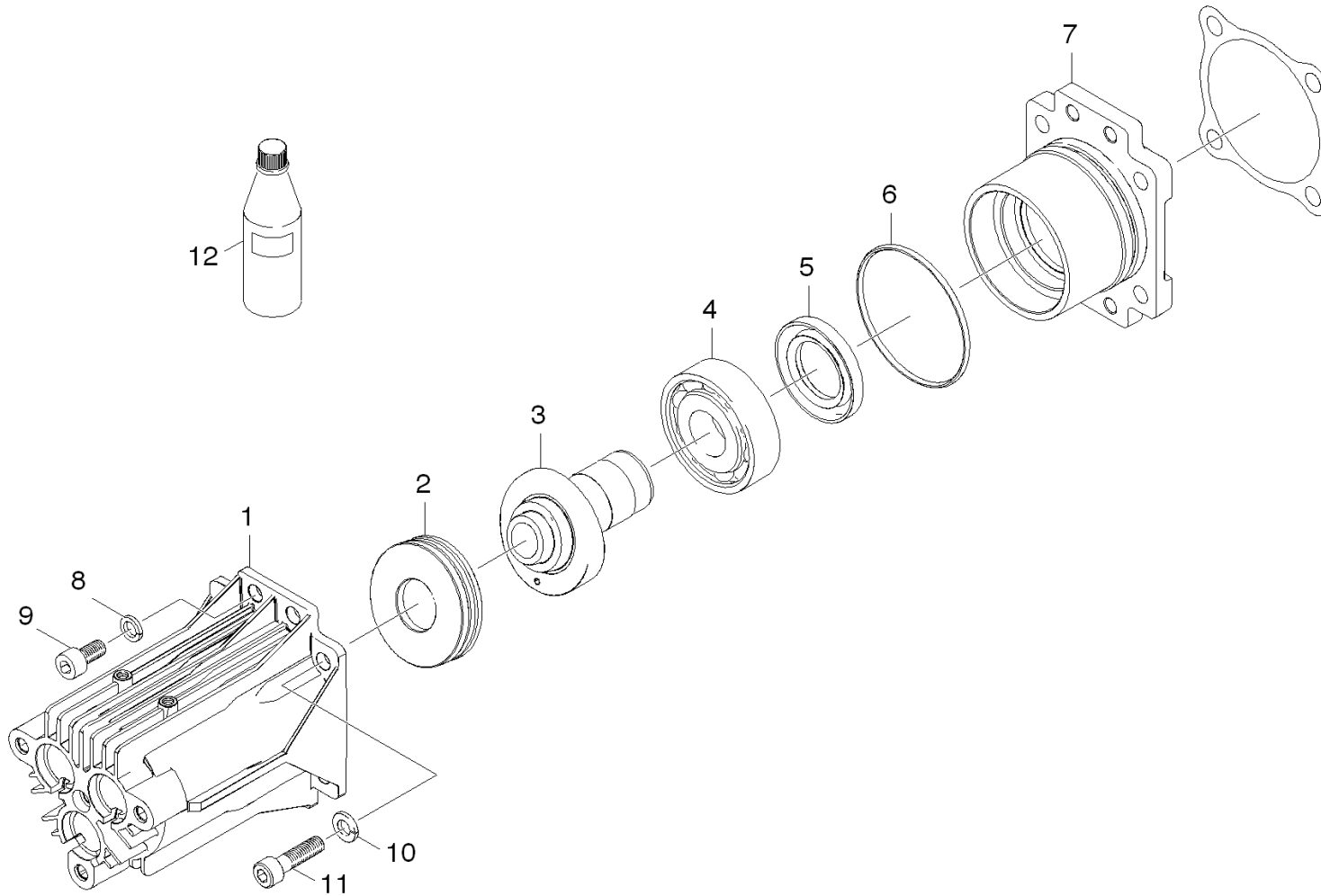
### 3.1 Motor



### 3.1 Motor

POS	DESCRIPTION ADDITIONAL INFORMATIONS	PART NO	QTY.	FROM SER.NR.	UP TO SER. NR.
1	OIL 1 LITRE	62880500	1		
2	AIR FILTER ELEMENT	64917260	1		
3	COVER	91945430	1		
4	GC 160 GAS CAP	91945480	1		
5	HANDLE	64915030	1		
6	OIL DIP ROD	91945310	1		
7	SPRING	91945450	1		
8	STARTER ROPE	64915460	1		
9	5/16-18 X 1-1/2 GR 5 HHCS ZINC	91860100	4		
10	5/16 SAE F/W ZINC .062 THK	91980020	8		
11	5/16-18 NE NYLON INSERT L/N ZC 5UM	91970020	4		

## 3.2 Transmission

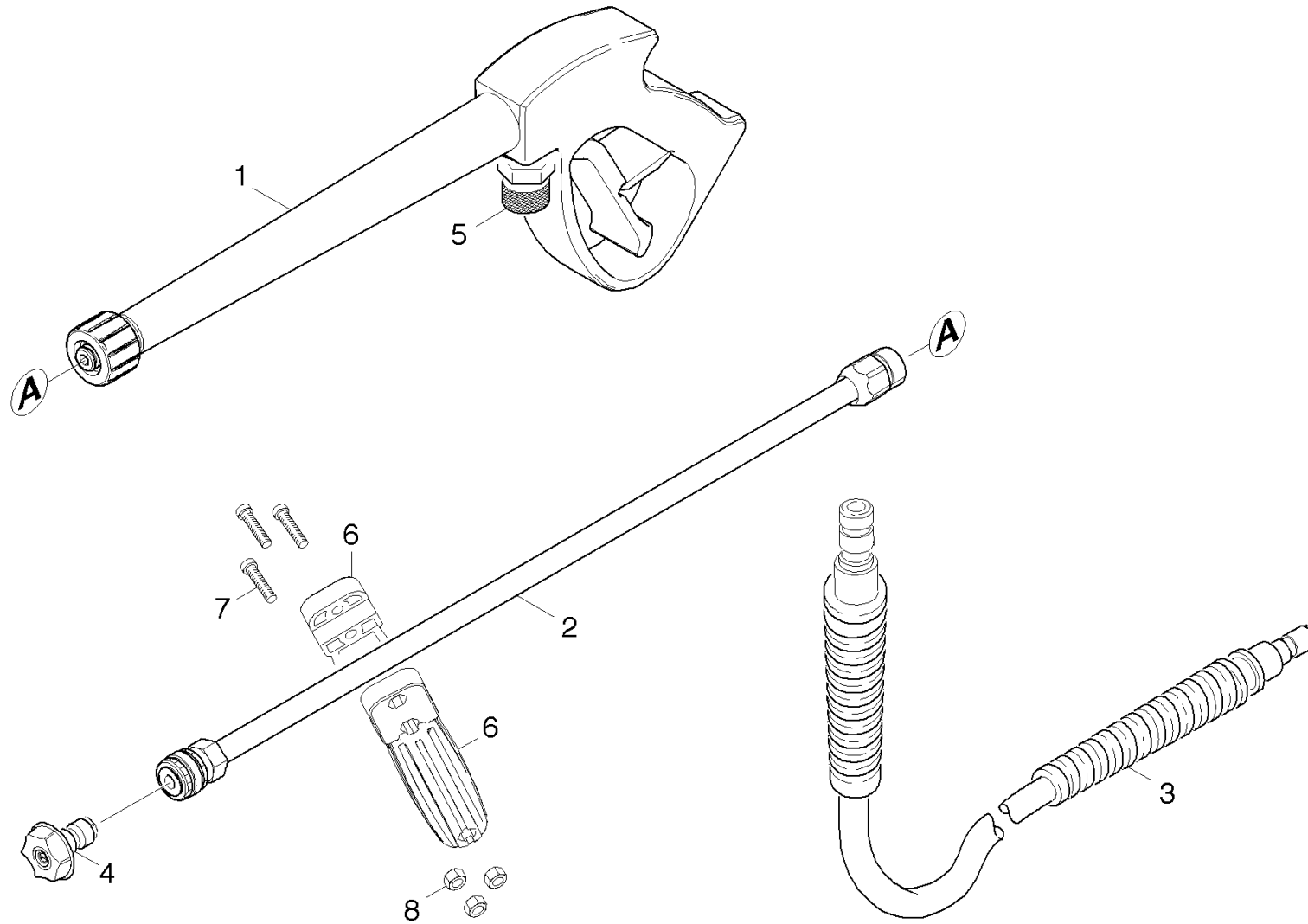


## 3.2 Transmission

POS	DESCRIPTION ADDITIONAL INFORMATIONS	PART NO	QTY.	FROM SER.NR.	UP TO SER. NR.
1	SHORT OIL HOUSING AND PISTON GUIDE	91350060	1		
2	GROOVED BALL BEARING	91653550	1		
3	MOLDED SLEEVE-WOBBLE SHAFT-MACHINED-	91540370	1		
4	Angular contact ball bearing	64012600	1		
5	RADIAL SEAL, 30 x 52 x 7	91773090	1		
6	O-Ring seal 63,17x 2,62	63625370	1		
7	FLANGE SPACER-MACHINED-	91350050	1		
8	Spring washer 8-FST-A3E DIN 7980	73130510	4		
9	Cylinder head screw M8x16 -8.8-A2E ISO4	73060400	4		
10	5/16" SPLIT LOCK WASHER ZINC	51156560	4		
11	5/16-24X1 GR 5 SHCS THRU HARDENED ZC	69650070	4		
12	Engine oil 1L	62881120	1		



## 4.0 Accessories



## 4.0 Accessories

POS	DESCRIPTION <a href="#">ADDITIONAL INFORMATIONS</a>	PART NO	QTY.	FROM SER.NR.	UP TO SER. NR.
1	AL BIT101 TRIGGER GUN	91120120	1		
2	LANCE- AL QUICK CONNECT MALE 3000 PSI	91125260	1		
3	HP HOSE DN6 25FT 3000PSI	91623280	1		
4	QUICK DISCONNECT NOZZLE KIT-0305	91040320	1		
5	Quick Connect	91540450	1		
6	Handle	91340250	2		
7	Cheese Head Machine Screw M5x16mm	91960510	3		
8	M5 Nut	91970110	3		



# Lista de piezas de repuesto

(11946020) G 3025 BH

2006 01

91393560

[www.kaercher.com](http://www.kaercher.com)

**ES**

## DE HINWEISE

### Weitere Sprachen:

Diese Ersatzteilliste ist in weiteren Sprachen erhältlich. Sie erhalten diese unter [www.kaercher.com](http://www.kaercher.com) im Bereich Service.

Die Schreibweise der Teilenummer, z.B. 75456380, entspricht der Teilenummer 7.545-638.0.

### Mengenangaben:

Die Mengenangaben in der Ersatzteilliste entsprechen den in der Baugruppe verbauten Stückzahlen der Bauteile.

### Meterware:

Ersatzteile welche als Meterware geliefert werden sind auf Einbaulänge selbst zu kürzen. Die Stückzahlen sind als Mindestbestellmenge =1m angegeben und müssen je nach Bedarf auf weitere volle Meterzahlen erhöht werden.

### Versionen/ Werknummern:

Sind Versionen oder Werknummern in der Ersatzteilliste angegeben, ist anhand dieser vor Bestellung zu prüfen, welches Bauteil für ihr Gerät verwendet werden muss.

### Lackierte Teile:

Bei Bestellungen von lackierten Teilen welche in der Ersatzteilliste nicht in verschiedenen Farben ausgewiesen sind, ist zusätzlich die Farbnummer oder Farbe mit anzugeben.

### Technische Änderungen:

Technische Änderungen sowie das Recht der ausschließlichen Auswertung unseres geistigen Eigentums behalten wir uns vor.

## EN INSTRUCTIONS

### Other languages:

This list of spare parts is also available in other languages. You can get this list from [www.kaercher.com](http://www.kaercher.com) in the Service division.

The designation of the part number e.g. 75456380 is equal to 7.545-638.0.

### Quantity details:

The quantity details in the spare parts list correspond to the number of pieces of the component installed in the assembly group.

### Piece goods:

Spare parts that are sold as piece goods are to be cut to the desired length. The quantities have been indicated as minimum order quantity =1m and must be rounded off to the full meter figure depending on your requirements.

### Version/ Plant numbers:

If version or plant numbers are mentioned in the spare parts list, then use the same to check before ordering which spare part needs to be used for your appliance.

### Painted parts:

While ordering painted parts that are not mentioned in the spare parts list in their colour variations, please mention the colour number or the colour you require.

### Technical changes:

We reserve the right to make technical changes as well as the right to exclusive use of our intellectual property.

## FR REMARQUES

### Autres langues:

Cette liste de pièces de rechange est disponible en autres langues. Cela est disponible sous [www.kaercher.com](http://www.kaercher.com) dans le menu Service.

La désignation du numéro de pièce, par ex. 75456380, correspond au numéro de pièce 7.545-638.0.

### Indications de quantité:

Les indications de quantité dans la liste de pièces de rechange correspondre aux nombres de pièces des composants utilisées dans la construction.

### Matériel au mètre:

Les pièces de rechange qui sont livrées au mètre doivent être raccourcies à longueur souhaitée par l'acheteur même. Les nombres des pièces sont indiquées en quantité de commande minimale = 1m et doivent être augmentés selon le besoin à une chiffre de mètre complète.

### Versions/ Numéros d'usine:

Lorsqu'il sont indiquées des versions ou des numéros d'usine dans la liste de pièces de rechange, vous devez vérifier que composant doit être utilisé pour votre appareil.

### Pièces laquées:

Pour commander des pièces laquées, où les différentes couleurs ne sont pas indiquées dans la liste des pièces de rechange, vous devez indiquer en plus le numéro de la couleur ou seulement la couleur.

### Modifications techniques:

Nous nous réservons la possibilité des modifications techniques ainsi le droit d'exploitation exclusive de notre propriété intellectuelle.

## IT AVVERTENZE

### Altre lingue:

Il presente elenco di parti di ricambio è disponibile sul nostro sito Web anche in altre lingue: unter [www.kaercher.com](http://www.kaercher.com) alla voce "Service".

L'indicazione del codice pezzo, ad es. 75456380, corrisponde al codice pezzo 7.545-638.0

### Indicazioni di quantità:

Le indicazioni di quantità riportate dall'elenco "parti di ricambio" corrispondono al numero delle singole componenti contenute nella rispettiva unità.

### Merce a metro:

Le parti di ricambio fornite come "merce a metro" devono venire in seguito accorciate alla lunghezza necessaria per il montaggio. La quantità unitaria è indicata come "quantità minima di ordinazione = 1m" e deve all'occorrenza venire moltiplicata per il numero intero di metri necessari.

### Versioni / Numeri di fabbricazione:

Quando l'elenco "parti di ricambio" riporta diverse versioni o numeri di fabbricazione, confrontare la versione o il numero di fabbricazione del ricambio desiderato con quelle/i presenti nell'elenco e indicarla/o al momento dell'ordinazione.

### Parti di ricambio verniciate:

Nel caso di ricambi verniciati, se l'elenco parti di ricambio non ne riporta espressamente i diversi colori, al momento dell'ordinazione è necessario indicare anche il colore o il numero del colore desiderato.

### Modifiche tecniche:

Ci riserviamo il diritto di apportare modifiche tecniche così come il diritto di utilizzo esclusivo della nostra proprietà intellettuale.

## ES INDICACIONES

### Otros idiomas:

La lista de piezas de repuesto se puede adquirir en otros idiomas. La puede adquirir en [www.kaercher.com](http://www.kaercher.com) en el área de servicios.

La notación de los números de las piezas, p.ej. 75456380 corresponde al número de pieza 7.545-638.0.

### Cantidades:

Las indicaciones de cantidades de la lista de piezas de repuesto corresponden al número de piezas montadas en el componente.

### Mercancía por metros:

Las piezas de repuesto que se suministran por metros se pueden cortar al largo deseado. La unidad mínima de pedido es de = 1 m y el número de metros completos se puede aumentar según necesidad.

### Versiones/números de fábrica:

Si se indica la versión o número de fábrica en la lista de piezas de repuesto, se debe comprobar en ella la pieza a usar para su aparato antes de realizar el pedido.

### Piezas lacadas:

Al realizar pedidos de piezas lacadas que no estén indicadas en los diferentes colores en la lista de piezas de repuesto, se debe indicar también la referencia del color o el color.

### Modificaciones técnicas:

Reservados los derechos de realizar modificaciones técnicas y aprovechar nuestra propiedad intelectual.

## PL WSKAZÓWKI

### Pozostałe języki:

Ta lista części zamiennych jest dostępna w także w innych językach. Mogą ją Państwo pobrać ze strony [www.kaercher.com](http://www.kaercher.com) w dziale Serwis.

Sposób zapisywania numeru części, np. 75456380, odpowiada numerowi części 7.545-638.0.

### Dane ilości:

Dane ilości podane w liście części zamiennych odpowiadają liczbie sztuk podzespołów tworzących dany moduł.

### Towar sprzedawany na metry:

Części zamienne dostarczane jako towar sprzedawany na metry po zamontowaniu należy samodzielnie skrócić do potrzebnej długości. Liczba sztuk podana jest jako minimalna ilość zamówienia =1m i w zależności od potrzeb zwiększa się ją o kolejne pełne metry.

### Wersje/ Numer zakładu:

Jeżeli w liście części zamiennych podane są wersje lub numery zakładu, przed zamówieniem na ich podstawie należy sprawdzić, który podzespół stosuje się w Państwa urządzeniu.

### Części lakierowane:

W przypadku zamówień części lakierowanych, które w liście części zamiennych nie podano w wielu kolorach, należy dodatkowo zaznaczyć nr koloru lub kolor.

### Zmiany techniczne:

Zastrzegamy sobie prawo do zmian technicznych oraz wyłącznego wykorzystywania naszej własności intelektualnej.

# ÍNDICE

**1.0 Bastidor**

**2.0 Grupo motobomba**

**2.1 Culata del cilindro**

**2.2 Émbolo**

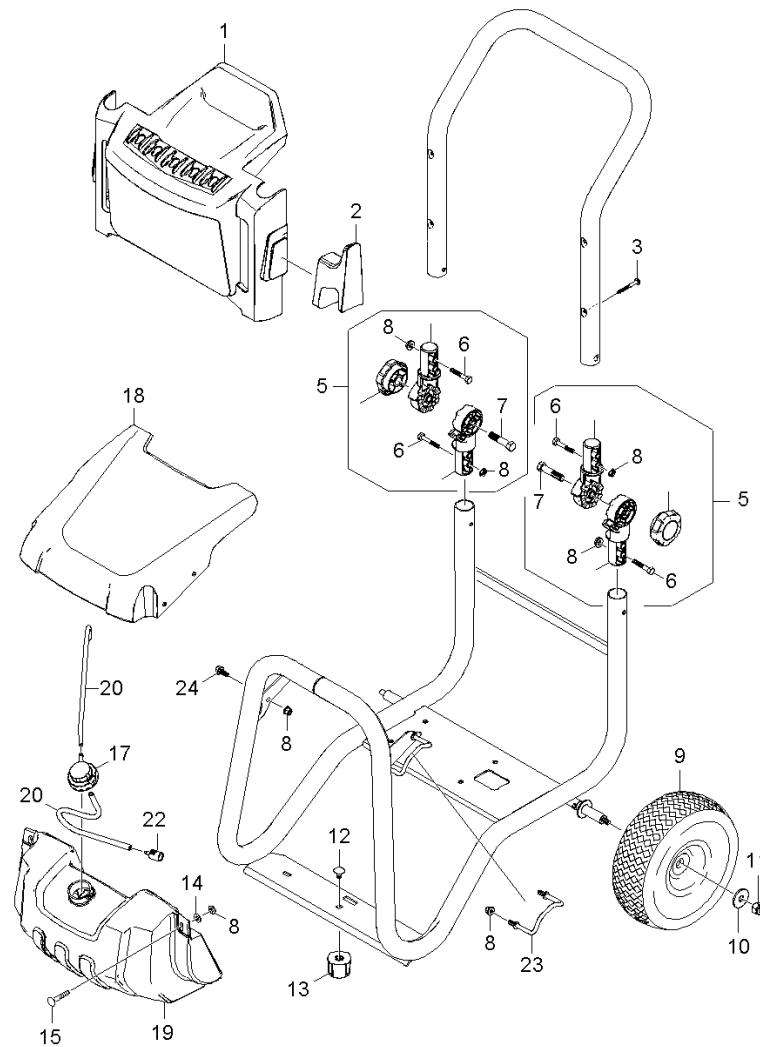
**3.0 Motor**

**3.1 Motor**

**3.2 Accionamiento**

**4.0 Accesorios**

# 1.0 Bastidor



## 1.0 Bastidor

POS	DESCRIPCIÓN INFORMACIONES ADICIONALES	REFERENCIA	PIEZA	DESDE NO.DESER.	HASTA NO.DESER.
1	Soporte placa	50049950	1		
2	Soporte pistola	50448270	1		
3	Tornillo de cabeza plana -10-16 x 1.75"	91960440	4		
5	Articulación giratoria	91170010	2		
6	Tornillo hexagonal 3/8-16 X 1-3/4	91960410	4		
7	Tornillo de cabeza redonda 1/4-20 x 1-1/2	91963070	2		
8	Tuerca 1/4"-20	91970100	10		
9	Rueda llanta amarillo 12"X 3.50"	91890120	2		
10	Disco 21/64 X 1"	91980140	2		
11	Tuerca 5/16-18	91970020	2		
12	Perno 5/16"-18x3/4"	91963080	1		
13	Tope de caucho	91834050	1		
14	Disco 1/4"	91980150	2		
15	Tornillo avellanado 1/4-20 x 2"	91960430	2		
17	Tapa depósito detergente	40638070	1		
18	Capó largo sin regulación química	50329470	1		
19	Depósito delante	50711740	1		
20	Manguera DN 5 PEDIR POR METROS	63882160	1		
22	Filtro con peso	57316090	1		
23	Soporte lanza	91420180	1		
24	Tornillo	91960420	2		



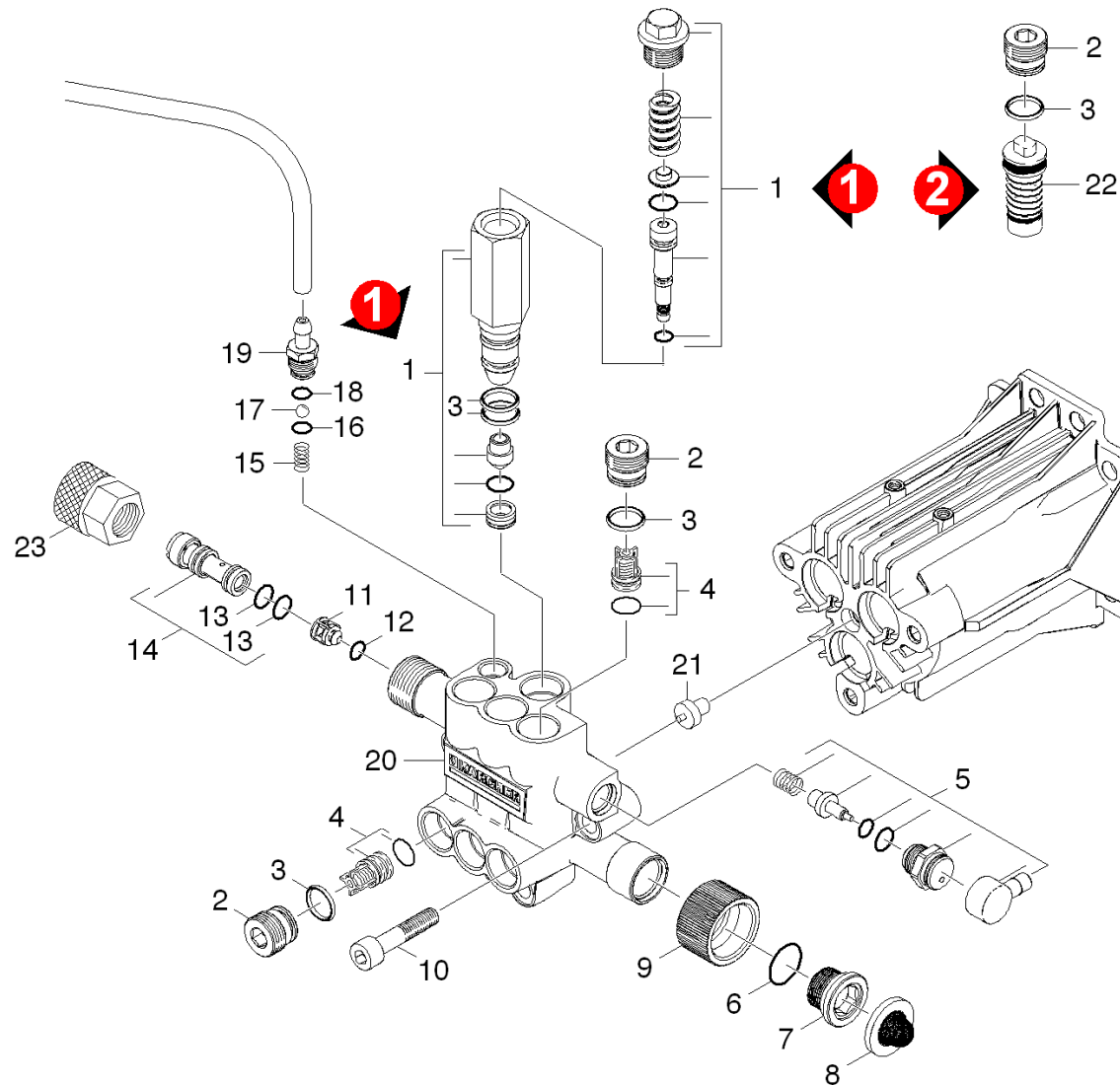
## 2.0 Grupo motobomba

2.1 Culata del cilindro

2.2 Émbolo



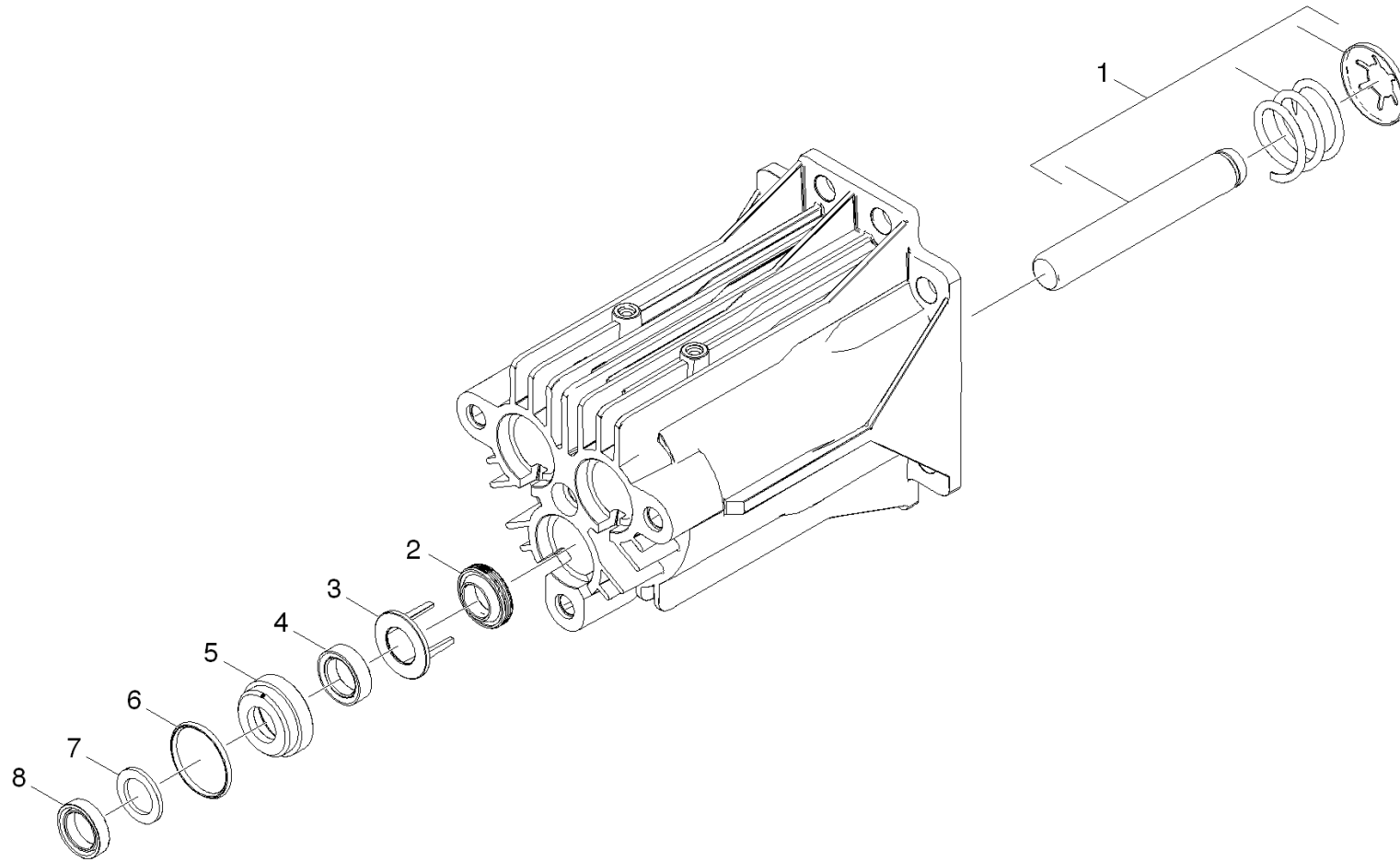
## 2.1 Culata del cilindro



## 2.1 Culata del cilindro

POS	DESCRIPCIÓN INFORMACIONES ADICIONALES	REFERENCIA	PIEZA	DESDE NO.DESER.	HASTA NO.DESER.
1	Juego de piezas de repuesto 3	91391950	1		
2	Cierre tubo M18	91540360	6		
3	Anillo de guarnicion 12,42x 1,78	63624800	8		
4	Válvula completo	45803710	6		
5	Juego de piezas de repuesto 2	91391940	1		
6	Anillo de guarnicion 15,6 x 1,78-NBR 70	63626340	1		
7	Adaptador macho	91340190	1		
8	Junta filtro empalme de manguera	91810050	1		
9	Adaptador pieza madre	91550130	1		
10	Tornillo de cabeza cilíndrica M 8x 40-8.	73060750	3		
11	Perno de válvula válvula de retención	55840910	1		
12	Anillo de guarnicion 4 x 2 NBR 90	63628510	1		
13	Anillo de guarnicion 9,0 x 1,5	63623840	1		
14	Inserto de boquilla sólo para recambio	47690340	1		
15	Resorte helicoidal	53322580	1		
16	Anillo de guarnicion 5,28x 1,78	63621750	1		
17	Bola 7 G40 -1.4401 DIN 5401	74019090	1		
18	Anillo de guarnicion 8,0 x 1,0	63624510	1		
19	Boquilla roscada productos químicos	54434480	1		
20	Culata del cilindro	91350040	1		
21	Tapa final	91773050	1		
22	Canal de carga completo	91750070	1		
23	Pieza de acoplamiento	91540450	1		

## 2.2 Émbolo



## 2.2 Émbolo

POS	DESCRIPCIÓN INFORMACIONES ADICIONALES	REFERENCIA	PIEZA	DESDE NO.DESER.	HASTA NO.DESER.
1	Juego de piezas de repuesto 1	91391930	3		
2	Retén labial 12x20x4/6	63653930	3		
3	Arandela de apoyo	91340160	3		
4	Retén labial	63630580	3		
5	Carcasa baja presión junta	91550110	3		
6	Anillo de guarnicion 21,5 x 1,78	63628330	3		
7	Anillo de apoyo junta	91773100	3		
8	Junta alta presión	91773010	3		

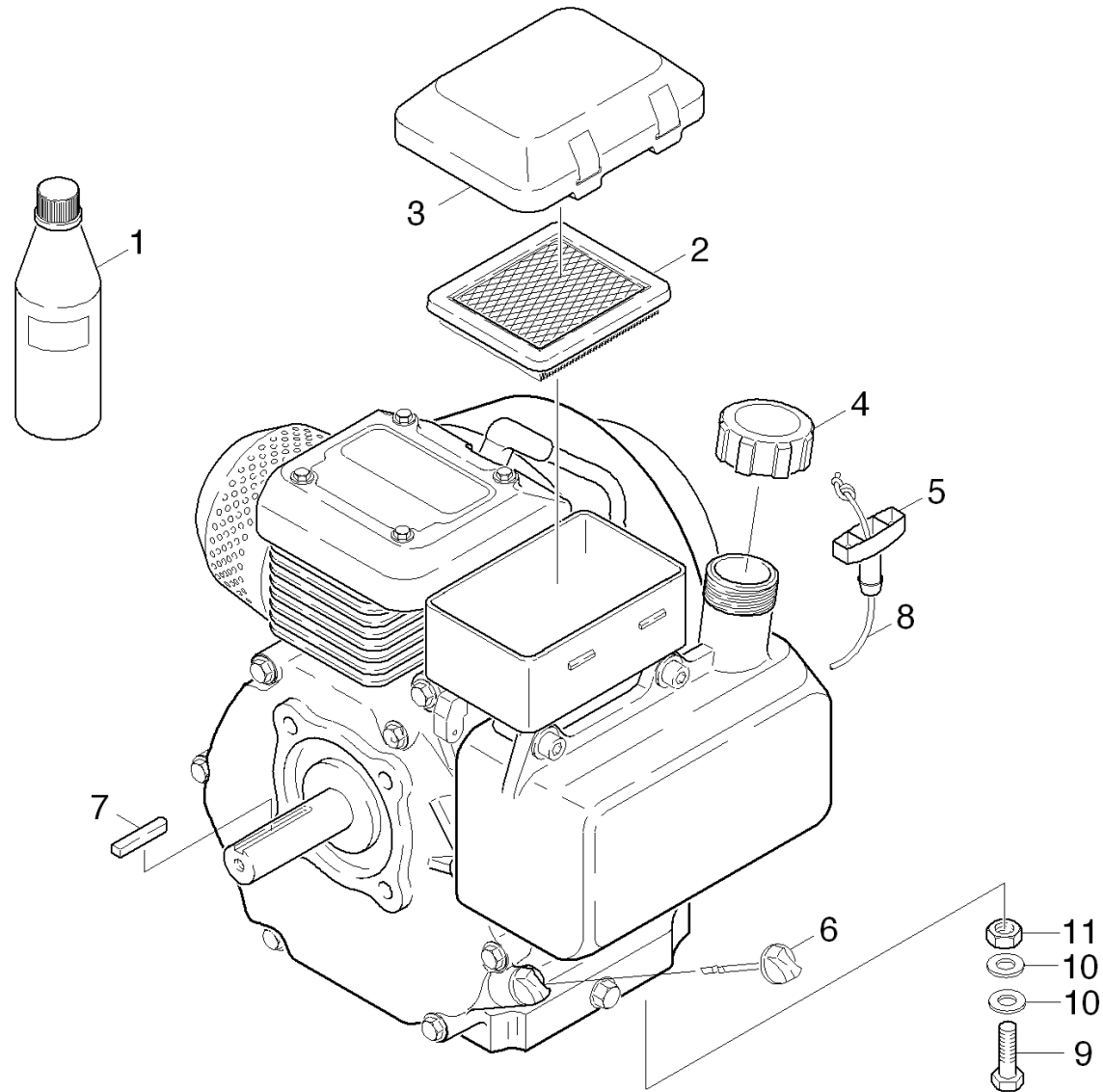
## 3.0 Motor

3.1 Motor

3.2 Accionamiento



### 3.1 Motor

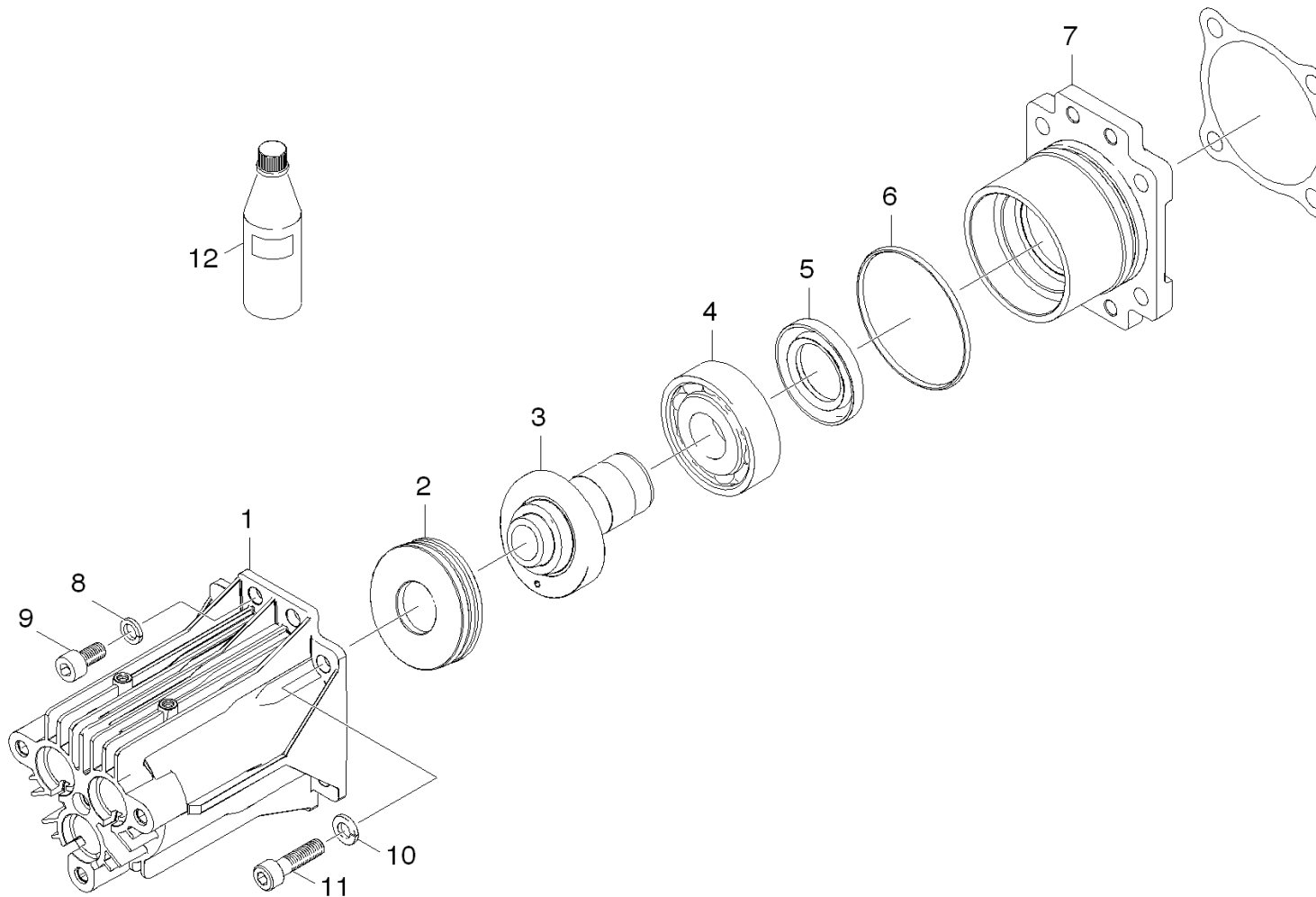


### 3.1 Motor

POS	DESCRIPCIÓN INFORMACIONES ADICIONALES	REFERENCIA	PIEZA	DESDE NO.DESER.	HASTA NO.DESER.
1	ACEITE DE MOTOR 1L	62880500	1		
2	APLICACION DE FILTRO AIRE	64917260	1		
3	TAPA	91945430	1		
4	TAPA DEL DEPOSITO	91945480	1		
5	ASIDERO	64915030	1		
6	VARA DE MEDICION ACEITE	91945310	1		
7	MUELLE DE AJUSTE	91945450	1		
8	CUERDA DE ARRANQUE	64915460	1		
9	TORNILLO 5/16"	91860100	4		
10	DISCO	91980020	8		
11	Tuerca 5/16-18	91970020	4		



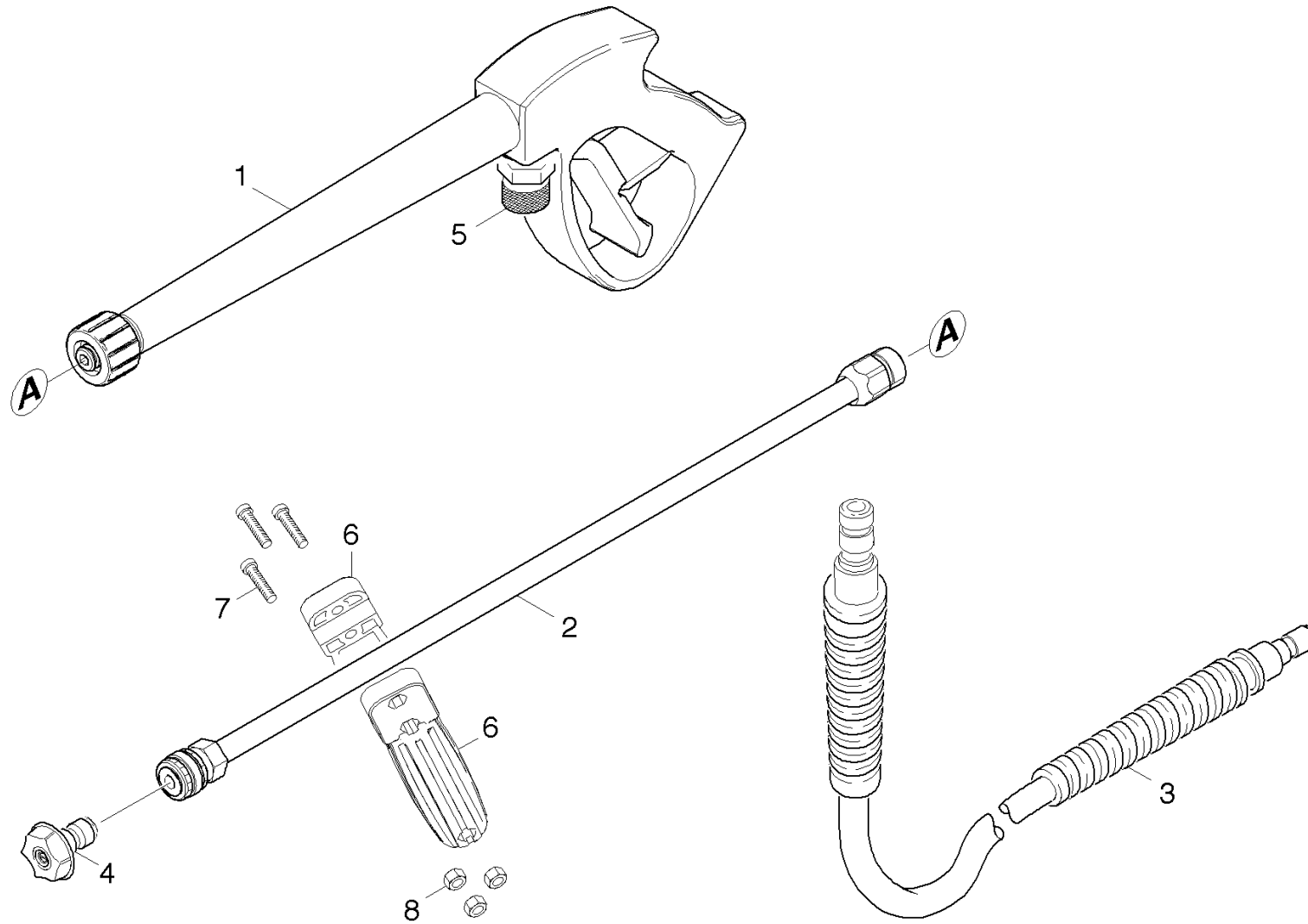
## 3.2 Accionamiento



## 3.2 Accionamiento

POS	DESCRIPCIÓN INFORMACIONES ADICIONALES	REFERENCIA	PIEZA	DESDE NO.DESER.	HASTA NO.DESER.
1	Carcasa horizontal	91350060	1		
2	Rodamiento de bolas	91653550	1		
3	Plato distribuidor	91540370	1		
4	Rodamiento de bolas de contacto angular	64012600	1		
5	Junta radial 30 x 52 x 7	91773090	1		
6	Anillo de guarnicion 63,17x 2,62	63625370	1		
7	Brida	91350050	1		
8	Arandela elástica 8-FST-A3E DIN 7980	73130510	4		
9	Tornillo de cabeza cilíndrica M8x16 -8.8	73060400	4		
10	DISCO	51156560	4		
11	TORNILLO DE CILINDRO 5/16-24X1	69650070	4		
12	Aceite para motores 1L	62881120	1		

## 4.0 Accesorios



## 4.0 Accesorios

POS	DESCRIPCIÓN INFORMACIONES ADICIONALES	REFERENCIA	PIEZA	DESDE NO.DESER.	HASTA NO.DESER.
1	Pistola	91120120	1		
2	Lanza dosificadora	91125260	1		
3	Manguera de alta presión DN6 25FT 2900PS	91623280	1		
4	Juego de boquillas 0305	91040320	1		
5	Pieza de acoplamiento	91540450	1		
6	Asidero	91340250	2		
7	Tornillo M5x16	91960510	3		
8	Tuerca M5	91970110	3		



# Liste des pieces de rechange

(11946020) G 3025 BH

2006 01

91393560

[www.kaercher.com](http://www.kaercher.com)

**FR**

## DE HINWEISE

### Weitere Sprachen:

Diese Ersatzteilliste ist in weiteren Sprachen erhältlich. Sie erhalten diese unter [www.kaercher.com](http://www.kaercher.com) im Bereich Service.

Die Schreibweise der Teilenummer, z.B. 75456380, entspricht der Teilenummer 7.545-638.0.

### Mengenangaben:

Die Mengenangaben in der Ersatzteilliste entsprechen den in der Baugruppe verbauten Stückzahlen der Bauteile.

### Meterware:

Ersatzteile welche als Meterware geliefert werden sind auf Einbaulänge selbst zu kürzen. Die Stückzahlen sind als Mindestbestellmenge =1m angegeben und müssen je nach Bedarf auf weitere volle Meterzahlen erhöht werden.

### Versionen/ Werknummern:

Sind Versionen oder Werknummern in der Ersatzteilliste angegeben, ist anhand dieser vor Bestellung zu prüfen, welches Bauteil für ihr Gerät verwendet werden muss.

### Lackierte Teile:

Bei Bestellungen von lackierten Teilen welche in der Ersatzteilliste nicht in verschiedenen Farben ausgewiesen sind, ist zusätzlich die Farbnummer oder Farbe mit anzugeben.

### Technische Änderungen:

Technische Änderungen sowie das Recht der ausschließlichen Auswertung unseres geistigen Eigentums behalten wir uns vor.

## EN INSTRUCTIONS

### Other languages:

This list of spare parts is also available in other languages. You can get this list from [www.kaercher.com](http://www.kaercher.com) in the Service division.

The designation of the part number e.g. 75456380 is equal to 7.545-638.0.

### Quantity details:

The quantity details in the spare parts list correspond to the number of pieces of the component installed in the assembly group.

### Piece goods:

Spare parts that are sold as piece goods are to be cut to the desired length. The quantities have been indicated as minimum order quantity =1m and must be rounded off to the full meter figure depending on your requirements.

### Version/ Plant numbers:

If version or plant numbers are mentioned in the spare parts list, then use the same to check before ordering which spare part needs to be used for your appliance.

### Painted parts:

While ordering painted parts that are not mentioned in the spare parts list in their colour variations, please mention the colour number or the colour you require.

### Technical changes:

We reserve the right to make technical changes as well as the right to exclusive use of our intellectual property.

## FR REMARQUES

### Autres langues:

Cette liste de pièces de rechange est disponible en autres langues. Cela est disponible sous [www.kaercher.com](http://www.kaercher.com) dans le menu Service.

La désignation du numéro de pièce, par ex. 75456380, correspond au numéro de pièce 7.545-638.0.

### Indications de quantité:

Les indications de quantité dans la liste de pièces de rechange correspondre aux nombres de pièces des composants utilisées dans la construction.

### Matériel au mètre:

Les pièces de rechange qui sont livrées au mètre doivent être raccourcies à longueur souhaitée par l'acheteur même. Les nombres des pièces sont indiquées en quantité de commande minimale = 1m et doivent être augmentés selon le besoin à une chiffre de mètre complète.

### Versions/ Numéros d'usine:

Lorsqu'il sont indiquées des versions ou des numéros d'usine dans la liste de pièces de rechange, vous devez vérifier que composant doit être utilisé pour votre appareil.

### Pièces laquées:

Pour commander des pièces laquées, où les différentes couleurs ne sont pas indiquées dans la liste des pièces de rechange, vous devez indiquer en plus le numéro de la couleur ou seulement la couleur.

### Modifications techniques:

Nous nous réservons la possibilité des modifications techniques ainsi le droit d'exploitation exclusive de notre propriété intellectuelle.

## IT AVVERTENZE

### Altre lingue:

Il presente elenco di parti di ricambio è disponibile sul nostro sito Web anche in altre lingue: unter [www.kaercher.com](http://www.kaercher.com) alla voce "Service".

L'indicazione del codice pezzo, ad es. 75456380, corrisponde al codice pezzo 7.545-638.0

### Indicazioni di quantità:

Le indicazioni di quantità riportate dall'elenco "parti di ricambio" corrispondono al numero delle singole componenti contenute nella rispettiva unità.

### Merce a metro:

Le parti di ricambio fornite come "merce a metro" devono venire in seguito accorciate alla lunghezza necessaria per il montaggio. La quantità unitaria è indicata come "quantità minima di ordinazione = 1m" e deve all'occorrenza venire moltiplicata per il numero intero di metri necessari.

### Versioni / Numeri di fabbricazione:

Quando l'elenco "parti di ricambio" riporta diverse versioni o numeri di fabbricazione, confrontare la versione o il numero di fabbricazione del ricambio desiderato con quelle/i presenti nell'elenco e indicarla/o al momento dell'ordinazione.

### Parti di ricambio verniciate:

Nel caso di ricambi verniciati, se l'elenco parti di ricambio non ne riporta espressamente i diversi colori, al momento dell'ordinazione è necessario indicare anche il colore o il numero del colore desiderato.

### Modifiche tecniche:

Ci riserviamo il diritto di apportare modifiche tecniche così come il diritto di utilizzo esclusivo della nostra proprietà intellettuale.

## ES INDICACIONES

### Otros idiomas:

La lista de piezas de repuesto se puede adquirir en otros idiomas. La puede adquirir en [www.kaercher.com](http://www.kaercher.com) en el área de servicios.

La notación de los números de las piezas, p.ej. 75456380 corresponde al número de pieza 7.545-638.0.

### Cantidades:

Las indicaciones de cantidades de la lista de piezas de repuesto corresponden al número de piezas montadas en el componente.

### Mercancía por metros:

Las piezas de repuesto que se suministran por metros se pueden cortar al largo deseado. La unidad mínima de pedido es de = 1 m y el número de metros completos se puede aumentar según necesidad.

### Versiones/números de fábrica:

Si se indica la versión o número de fábrica en la lista de piezas de repuesto, se debe comprobar en ella la pieza a usar para su aparato antes de realizar el pedido.

### Piezas lacadas:

Al realizar pedidos de piezas lacadas que no estén indicadas en los diferentes colores en la lista de piezas de repuesto, se debe indicar también la referencia del color o el color.

### Modificaciones técnicas:

Reservados los derechos de realizar modificaciones técnicas y aprovechar nuestra propiedad intelectual.

## PL WSKAZÓWKI

### Pozostałe języki:

Ta lista części zamiennych jest dostępna w także w innych językach. Mogą ją Państwo pobrać ze strony [www.kaercher.com](http://www.kaercher.com) w dziale Serwis.

Sposób zapisywania numeru części, np. 75456380, odpowiada numerowi części 7.545-638.0.

### Dane ilości:

Dane ilości podane w liście części zamiennych odpowiadają liczbie sztuk podzespołów tworzących dany moduł.

### Towar sprzedawany na metry:

Części zamienne dostarczane jako towar sprzedawany na metry po zamontowaniu należy samodzielnie skrócić do potrzebnej długości. Liczba sztuk podana jest jako minimalna ilość zamówienia = 1m i w zależności od potrzeb zwiększa się ją o kolejne pełne metry.

### Wersje/ Numer zakładu:

Jeżeli w liście części zamiennych podane są wersje lub numery zakładu, przed zamówieniem na ich podstawie należy sprawdzić, który podzespół stosuje się w Państwa urządzeniu.

### Części lakierowane:

W przypadku zamówień części lakierowanych, które w liście części zamiennych nie podano w wielu kolorach, należy dodatkowo zaznaczyć nr koloru lub kolor.

### Zmiany techniczne:

Zastrzegamy sobie prawo do zmian technicznych oraz wyłącznego wykorzystywania naszej własności intelektualnej.

# TABLE DES MATIÈRES

**1.0 Cadre**

**2.0 Kit pompe**

**2.1 Culasse de cylindre**

**2.2 Piston**

**3.0 Moteur**

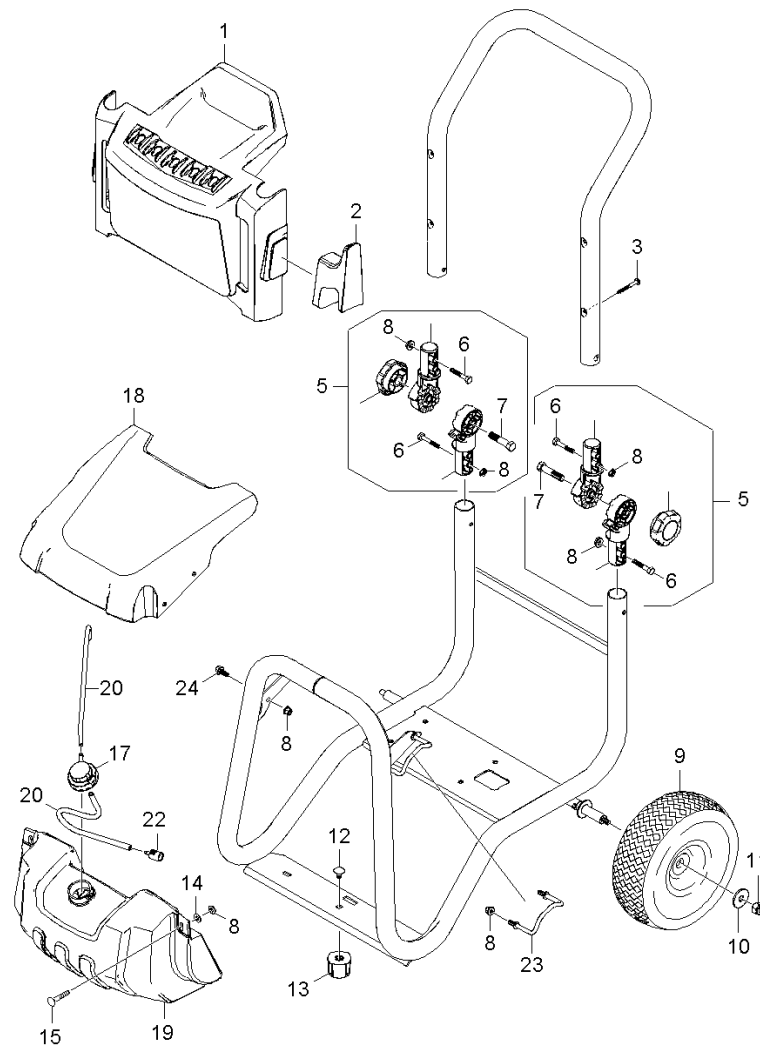
**3.1 Moteur**

**3.2 Entraînement**

**4.0 Accessoires**



## 1.0 Cadre



## 1.0 Cadre

POS	DÉSIGNATION INFORMATIONS ADDITIONNELLES	RÉF.NO	PIÈCE	DU NR. DE SER.	JUS. SER.NR.
1	Support plaque	50049950	1		
2	Support pistolet de sablage	50448270	1		
3	Vis à tête plate -10-16 x 1.75"	91960440	4		
5	Charniere	91170010	2		
6	Vis hexagonale 3/8-16 X 1-3/4	91960410	4		
7	Boulon a tete bombée 1/4-20 x 1-1/2	91963070	2		
8	Écrou 1/4"-20	91970100	10		
9	Roue jante jaune 12"X 3.50"	91890120	2		
10	Rondelle 21/64 X 1"	91980140	2		
11	Écrou 5/16-18	91970020	2		
12	Boulon 5/16"-18x3/4"	91963080	1		
13	Butoirs caoutchouc	91834050	1		
14	Rondelle 1/4"	91980150	2		
15	Vis a tete conique 1/4-20 x 2"	91960430	2		
17	Couverde reservoir detergent	40638070	1		
18	Capot long sans réglage de chimie	50329470	1		
19	Reservoir devant	50711740	1		
20	TUYAU ASPIRATION DETERGENT GP COMMANDE COMME MARCHANDISE AU METRE	63882160	1		
22	Filtre avec poids	57316090	1		
23	Support lance	91420180	1		
24	Vis	91960420	2		

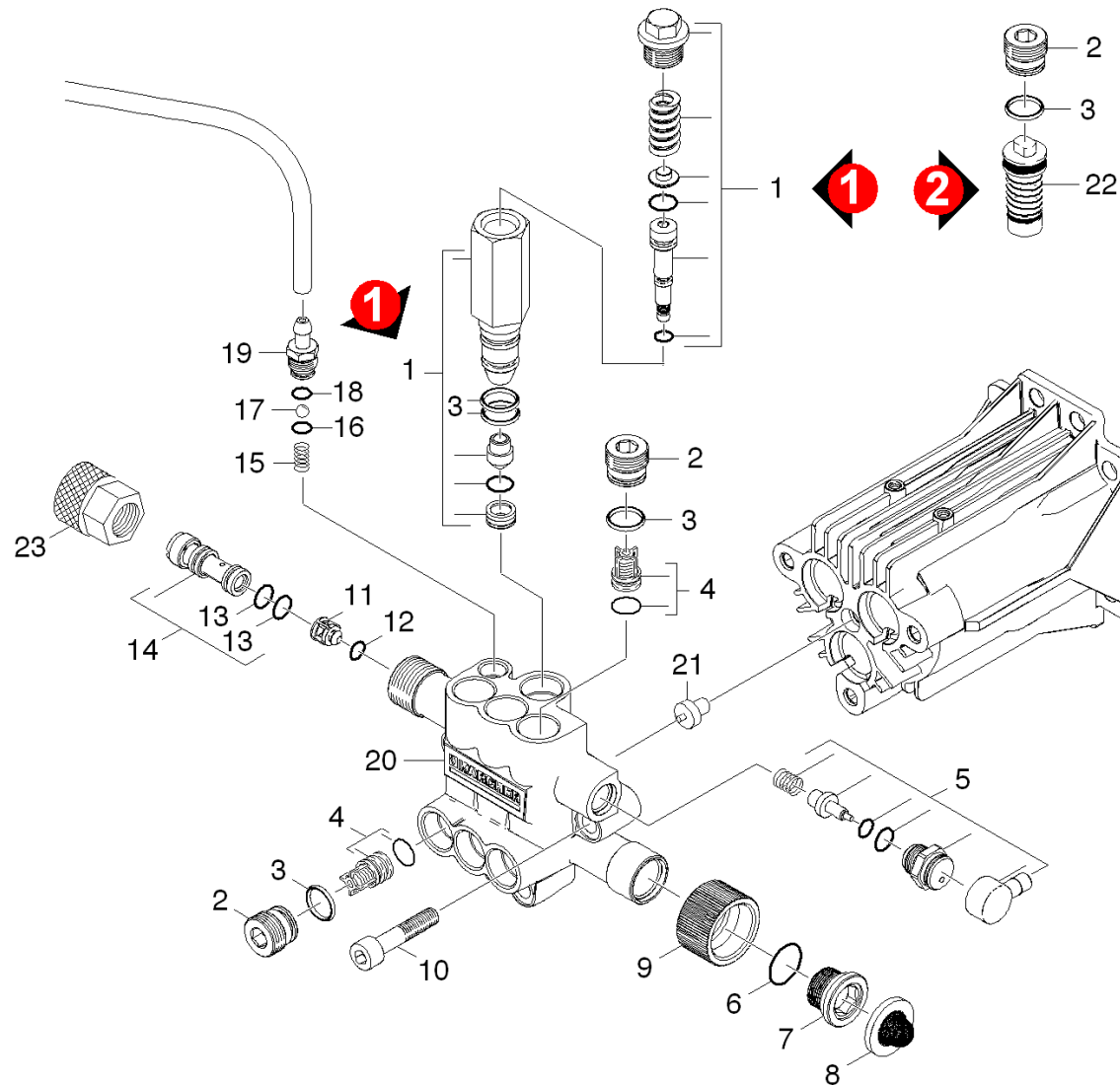
## 2.0 Kit pompe

2.1 Culasse de cylindre

2.2 Piston



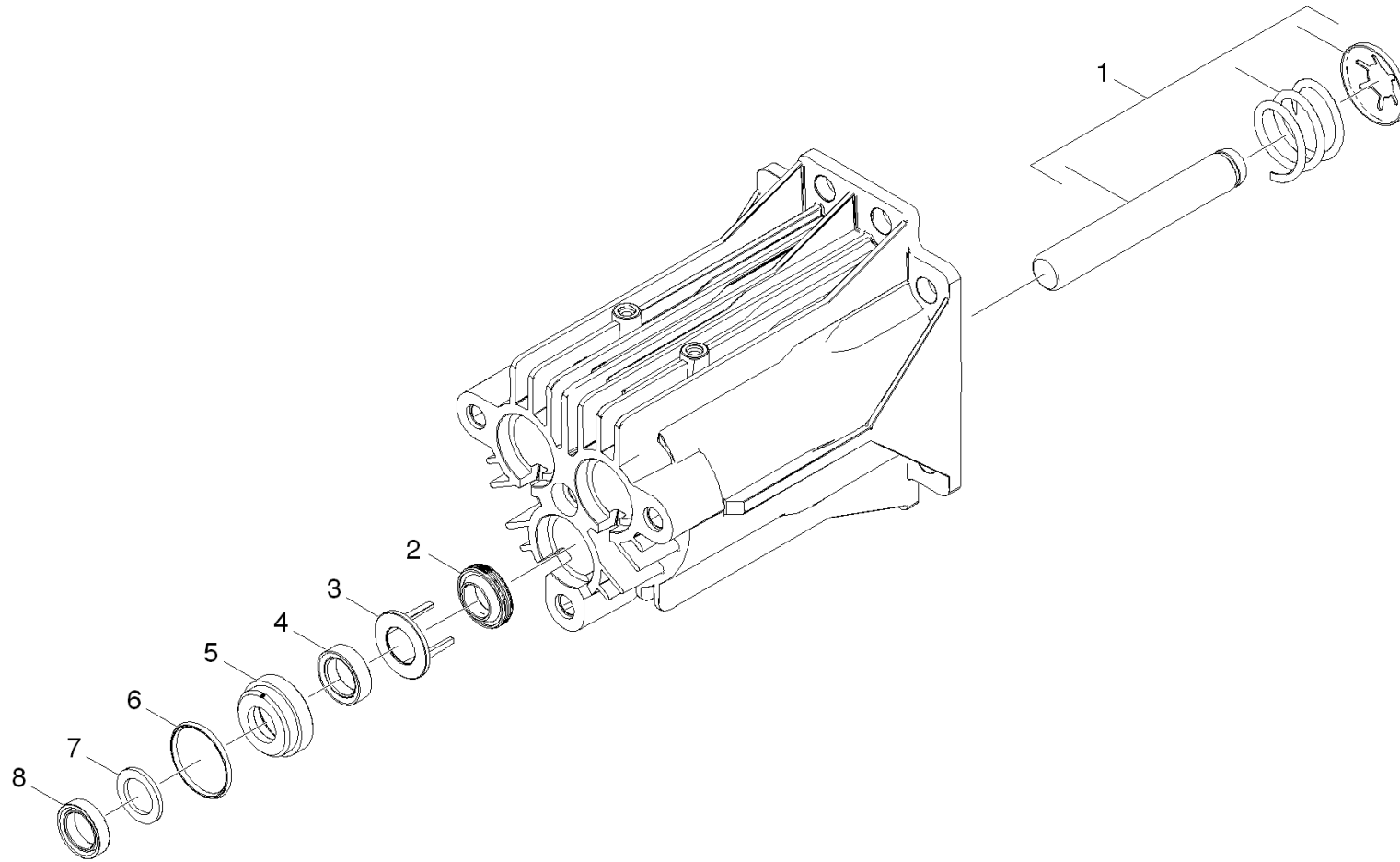
## 2.1 Culasse de cylindre



## 2.1 Culasse de cylindre

POS	DÉSIGNATION INFORMATIONS ADDITIONNELLES	RÉF.NO	PIÈCE	DU NR. DE SER.	JUS. SER.NR.
1	Lot de pièces de rechange 3	91391950	1		
2	Fermeur tuyau M18	91540360	6		
3	Baque d'etancheite 12,42x 1,78	63624800	8		
4	Soupape complet	45803710	6		
5	Lot de pièces de rechange 2	91391940	1		
6	Baque d'etancheite 15,6 x 1,78-NBR 70	63626340	1		
7	Adaptateur raccord mâle	91340190	1		
8	Joint filtre raccord de tuyau	91810050	1		
9	Adaptateur raccord femelle	91550130	1		
10	Vis a tete cylindrique M 8x 40-8.8-A2E	73060750	3		
11	Boulon de soupape clapet de non-retour	55840910	1		
12	Baque d'etancheite 4 x 2 NBR 90	63628510	1		
13	Baque d'etancheite 9,0 x 1,5	63623840	1		
14	Insert de buse seulement pour remplaceme	47690340	1		
15	Ressort cylindrique	53322580	1		
16	Baque d'etancheite 5,28x 1,78	63621750	1		
17	Boule 7 G40 -1.4401 DIN 5401	74019090	1		
18	Baque d'etancheite 8,0 x 1,0	63624510	1		
19	Nipple chimie	54434480	1		
20	Culasse de cylindre	91350040	1		
21	Saumon d'extrémité	91773050	1		
22	Limiteur de pression complet	91750070	1		
23	Raccord	91540450	1		

## 2.2 Piston



## 2.2 Piston

POS	DÉSIGNATION INFORMATIONS ADDITIONNELLES	RÉF.NO	PIÈCE	DU NR. DE SER.	JUS. SER.NR.
1	Lot de pièces de rechange 1	91391930	3		
2	Joint a levres 12x20x4/6	63653930	3		
3	Rondelle pour bague de frein	91340160	3		
4	Joint a levres	63630580	3		
5	Boitier basse pression bourrage	91550110	3		
6	Baque d'etancheite 21,5 x 1,78	63628330	3		
7	Bague d'appui bourrage	91773100	3		
8	Joint haute pression	91773010	3		

## 3.0 Moteur

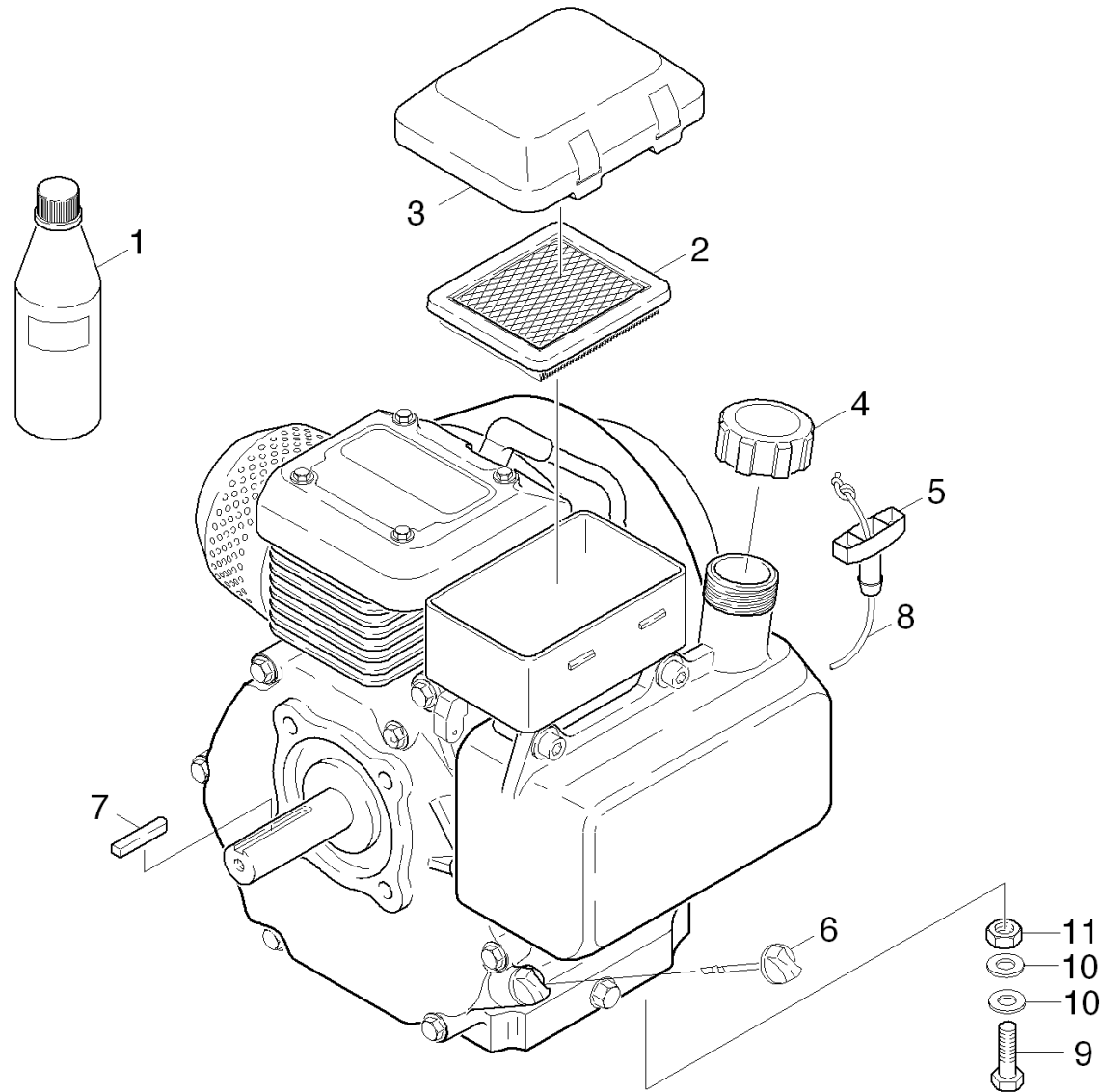
3.1 Moteur

3.2 Entraînement





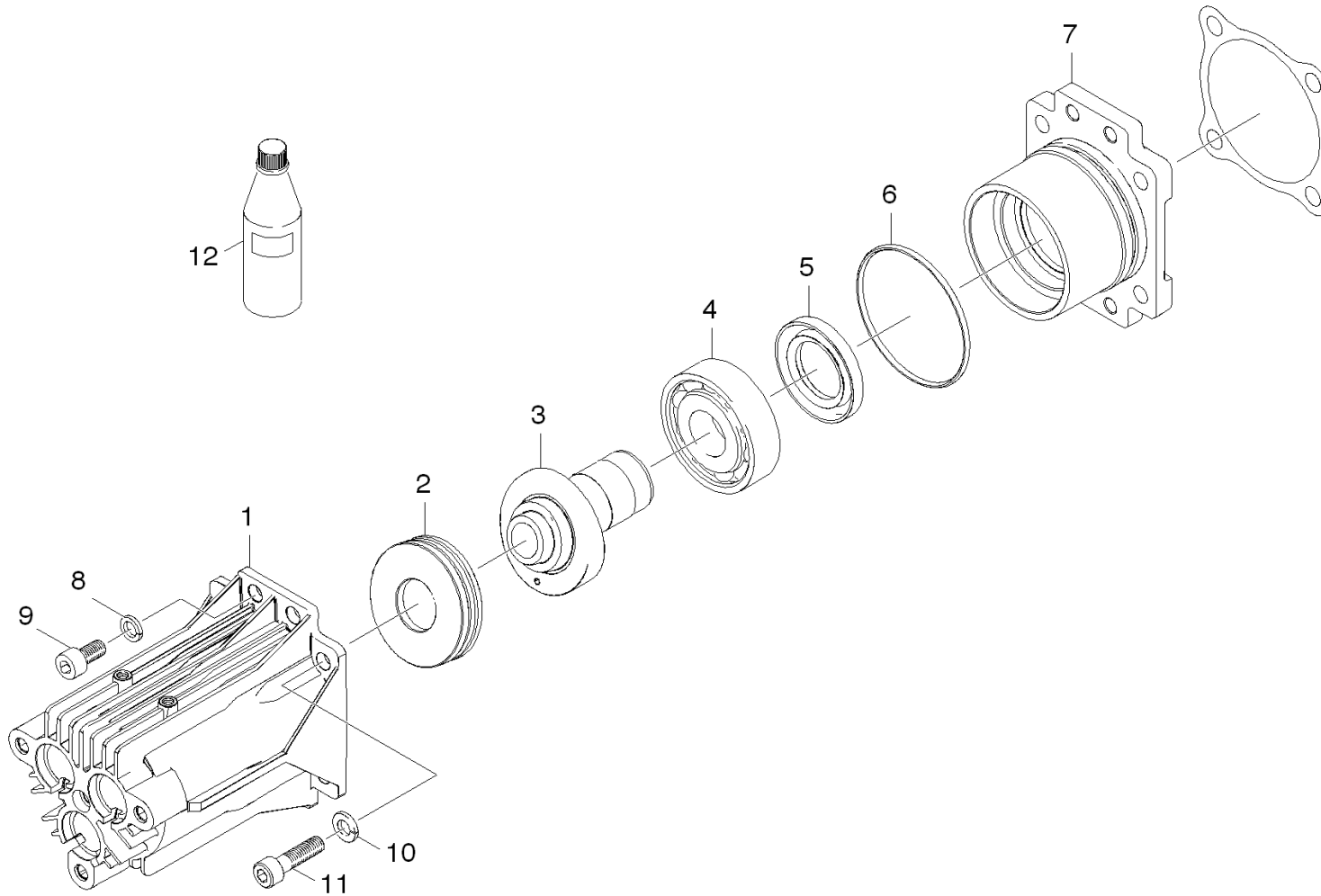
### 3.1 Moteur



### 3.1 Moteur

POS	DÉSIGNATION INFORMATIONS ADDITIONNELLES	RÉF.NO	PIÈCE	DU NR. DE SER.	JUS. SER.NR.
1	HUILE 15W40 1LITRE	62880500	1		
2	CARTOUCHE FILTRANTE	64917260	1		
3	COUVERCLE	91945430	1		
4	BOUCHON DE RESERVOIR	91945480	1		
5	POIGNEE	64915030	1		
6	JAUGE NIVEAU D'HUILE	91945310	1		
7	RESSORT D'ADJUSTAGE	91945450	1		
8	CORDE DE DEMARRREUR	64915460	1		
9	VIS 5/16"	91860100	4		
10	RONDELLE	91980020	8		
11	Écrou 5/16-18	91970020	4		

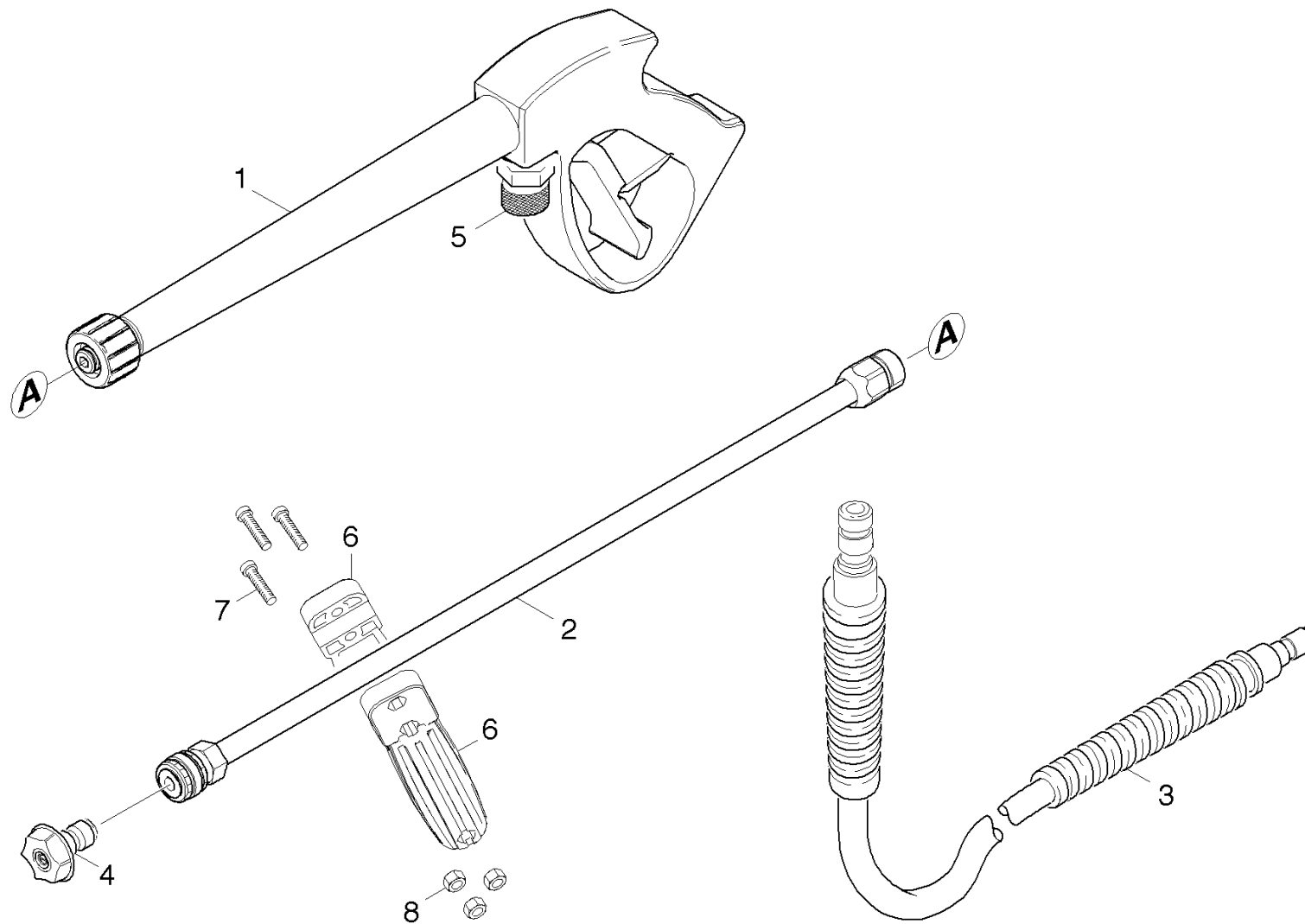
## 3.2 Entrainement



## 3.2 Entraînement

POS	DÉSIGNATION INFORMATIONS ADDITIONNELLES	RÉF.NO	PIÈCE	DU NR. DE SER.	JUS. SER.NR.
1	Boitier horizontal	91350060	1		
2	Roulement a bille	91653550	1		
3	Disque en nutation	91540370	1		
4	Roulement à billes à contact oblique	64012600	1		
5	Bague d'étanchéité 30 x 52 x 7	91773090	1		
6	Baque d'etancheite 63,17x 2,62	63625370	1		
7	Bride	91350050	1		
8	Rondelle élastique 8-FST-A3E DIN 7980	73130510	4		
9	Vis a tete cylindrique M8x16 -8.8-A2E I	73060400	4		
10	RONDELLE	51156560	4		
11	VIS A TETE CYLINDR. 5/16-24X1	69650070	4		
12	Huile de moteur 1L	62881120	1		

## 4.0 Accessoires



## 4.0 Accessoires

POS	DÉSIGNATION INFORMATIONS ADDITIONNELLES	RÉF.NO	PIÈCE	DU NR. DE SER.	JUS. SER.NR.
1	Pistolet de sablage	91120120	1		
2	Lance d'incendie	91125260	1		
3	Tuyau flexible haute pression DN6 25FT 2	91623280	1		
4	Jeu de buses 0305	91040320	1		
5	Raccord	91540450	1		
6	Poignee	91340250	2		
7	Vis M5x16	91960510	3		
8	Écrou M5	91970110	3		