



Spare parts list

(11945120) G 2500 OH

2006 02

91393530

www.kaercher.com

EN

DE HINWEISE

Weitere Sprachen:

Diese Ersatzteilliste ist in weiteren Sprachen erhältlich. Sie erhalten diese unter www.kaercher.com im Bereich Service.

Mengenangaben:

Die Mengenangaben in der Ersatzteilliste entsprechen den in der Baugruppe verbauten Stückzahlen der Bauteile.

Meterware:

Ersatzteile welche als Meterware geliefert werden sind auf Einbaulänge selbst zu kürzen. Die Stückzahlen sind als Mindestbestellmenge =1m angegeben und müssen je nach Bedarf auf weitere volle Meterzahlen erhöht werden.

Versionen/ Werknummern:

Sind Versionen oder Werknummern in der Ersatzteilliste angegeben, ist anhand dieser vor Bestellung zu prüfen, welches Bauteil für ihr Gerät verwendet werden muss.

Lackierte Teile:

Bei Bestellungen von lackierten Teilen welche in der Ersatzteilliste nicht in verschiedenen Farben ausgewiesen sind, ist zusätzlich die Farbnummer oder Farbe mit anzugeben.

Technische Änderungen:

Technische Änderungen sowie das Recht der ausschließlichen Auswertung unseres geistigen Eigentums behalten wir uns vor.

EN INSTRUCTIONS

Other languages:

This list of spare parts is also available in other languages. You can get this list from www.kaercher.com in the Service division.

Quantity details:

The quantity details in the spare parts list correspond to the number of pieces of the component installed in the assembly group.

Piece goods:

Spare parts that are sold as piece goods are to be cut to the desired length. The quantities have been indicated as minimum order quantity =1m and must be rounded off to the full meter figure depending on your requirements.

Version/ Plant numbers:

If version or plant numbers are mentioned in the spare parts list, then use the same to check before ordering which spare part needs to be used for your appliance.

Painted parts:

While ordering painted parts that are not mentioned in the spare parts list in their colour variations, please mention the colour number or the colour you require.

Technical changes:

We reserve the right to make technical changes as well as the right to exclusive use of our intellectual property.

FR REMARQUES

Autres langues:

Cette liste de pièces de rechange est disponible en autres langues. Cela est disponible sous www.kaercher.com dans le menu Service.

Indications de quantité:

Les indications de quantité dans la liste de pièces de rechange correspondre aux nombres de pièces des composant utilisées dans la construction.

Matériel au mètre:

Les pièces de rechange qui sont livrées au mètre doivent être raccourcies à longueur souhaitée par l'acheteur même. Les nombres des pièces sont indiquées en quantité de commande minimale = 1m et doivent être augmentés selon le besoin à une chiffre de mètre complète.

Versions/ Numéros d'usine:

Lorsqu'il sont indiquées des versions ou des numéros d'usine dans la liste de pièces de rechange, vous devez vérifier que composant doit être utilisé pour votre appareil.

Pièces laquées:

Pour commander des pièces laquées, où les différentes couleurs ne sont pas indiquées dans la liste des pièces de rechange, vous devez indiquer en plus le numéro de la couleur ou seulement la couleur.

Modifications techniques:

Nous nous réservons la possibilité des modifications techniques ainsi le droit d'exploitation exclusive de notre propriété intellectuelle.

IT AVVERTENZE

Altre lingue:

Il presente elenco di parti di ricambio è disponibile sul nostro sito Web anche in altre lingue: unter www.kaercher.com alla voce "Service".

Indicazioni di quantità:

Le indicazioni di quantità riportate dall'elenco "parti di ricambio" corrispondono al numero delle singole componenti contenute nella rispettiva unità.

Merce a metro:

Le parti di ricambio fornite come "merce a metro" devono venire in seguito accorciate alla lunghezza necessaria per il montaggio. La quantità unitaria è indicata come "quantità minima di ordinazione = 1m" e deve all'occorrenza venire moltiplicata per il numero intero di metri necessari.

Versioni / Numeri di fabbricazione:

Quando l'elenco "parti di ricambio" riporta diverse versioni o numeri di fabbricazione, confrontare la versione o il numero di fabbricazione del ricambio desiderato con quelle/i presenti nell'elenco e indicarla/o al momento dell'ordinazione.

Parti di ricambio verniciate:

Nel caso di ricambi verniciati, se l'elenco parti di ricambio non ne riporta espressamente i diversi colori, al momento dell'ordinazione è necessario indicare anche il colore o il numero del colore desiderato.

Modifiche tecniche:

Ci riserviamo il diritto di apportare modifiche tecniche così come il diritto di utilizzo esclusivo della nostra proprietà intellettuale.

ES INDICACIONES

Otros idiomas:

La lista de piezas de repuesto se puede adquirir en otros idiomas. La puede adquirir en www.kaercher.com en el área de servicios.

Cantidades:

Las indicaciones de cantidades de la lista de piezas de repuesto corresponden al número de piezas montadas en el componente.

Mercancía por metros:

Las piezas de repuesto que se suministran por metros se pueden cortar al largo deseado. La unidad mínima de pedido es de = 1 m y el número de metros completos se puede aumentar según necesidad.

Versiones/números de fábrica:

Si se indica la versión o número de fábrica en la lista de piezas de repuesto, se debe comprobar en ella la pieza a usar para su aparato antes de realizar el pedido.

Piezas lacadas:

Al realizar pedidos de piezas lacadas que no estén indicadas en los diferentes colores en la lista de piezas de repuesto, se debe indicar también la referencia del color o el color.

Modificaciones técnicas:

Reservados los derechos de realizar modificaciones técnicas y aprovechar nuestra propiedad intelectual.

PL WSKAZÓWKI

Pozostałe języki:

Ta lista części zamiennych jest dostępna w także w innych językach. Mogą ją Państwo pobrać ze strony www.kaercher.com w dziale Serwis.

Dane ilości:

Dane ilości podane w liście części zamiennych odpowiadają liczbie sztuk podzespołów tworzących dany moduł.

Towar sprzedawany na metry:

Części zamienne dostarczane jako towar sprzedawany na metry po zamontowaniu należy samodzielnie skrócić do potrzebnej długości. Liczba sztuk podana jest jako minimalna ilość zamówienia =1m i w zależności od potrzeb zwiększa się ją o kolejne pełne metry.

Wersje/ Numer zakładu:

Jeżeli w liście części zamiennych podane są wersje lub numery zakładu, przed zamówieniem na ich podstawie należy sprawdzić, który podzespół stosuje się w Państwa urządzeniu.

Części lakierowane:

W przypadku zamówień części lakierowanych, które w liście części zamiennych nie podano w wielu kolorach, należy dodatkowo zaznaczyć nr koloru lub kolor.

Zmiany techniczne:

Zastrzegamy sobie prawo do zmian technicznych oraz wyłącznego wykorzystywania naszej własności intelektualnej.

CONTENT LIST

1.0 Frame

2.0 Pump set

2.1 Valves

2.2 Piston

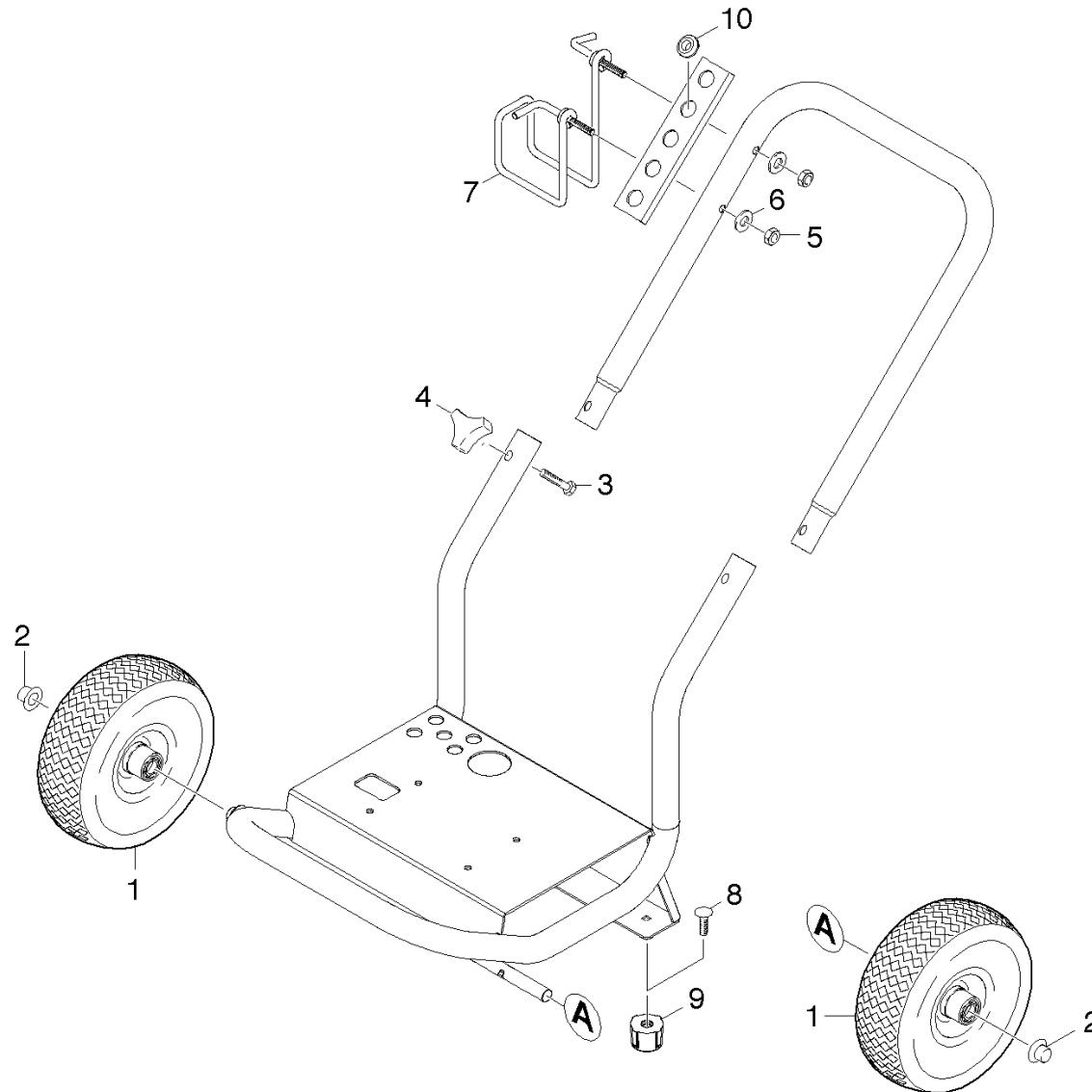
3.0 Motor

3.1 Motor

3.2 Transmission

4.0 Accessories

1.0 Frame



1.0 Frame

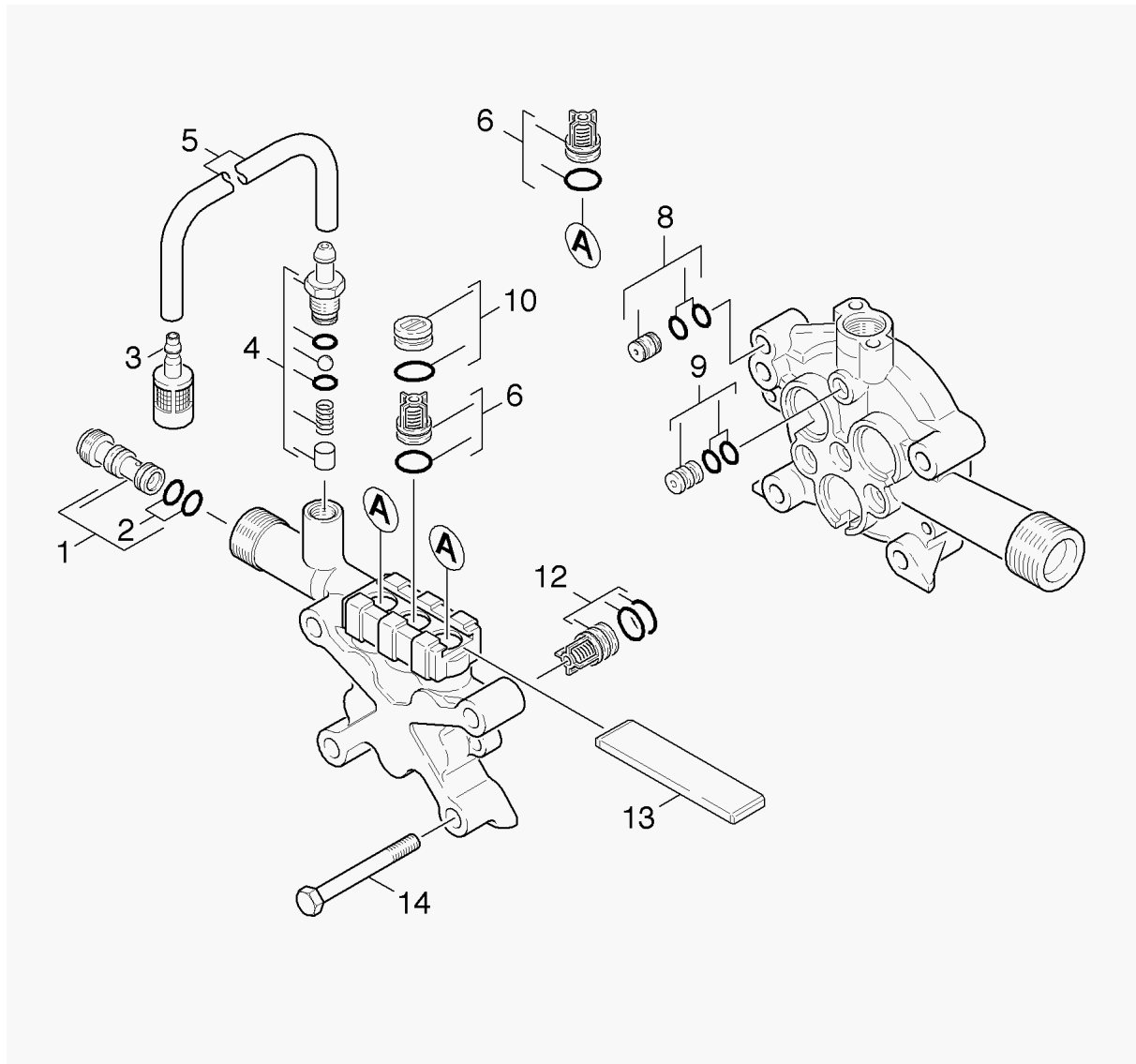
POS	DESCRIPTION ADDITIONAL INFORMATIONS	PART NO	QTY.	FROM SER.NR.	UP TO SER. NR.
1	WHEEL 10" X 3.50" PNEU	91890070	2		
2	CAP FASTENER 5/8" STL GALV	91820040	2		
3	1/4-20 x 1-1/2 GR 2 HEX BOLT ZINC	91963070	2		
4	KNOB 1/4"-20,3PT. STAR	91823530	2		
5	5/16"-18 FINISHED HEX NUT ZINC	53101050	2		
6	5/16 INTERNAL L/W .332 ID X .620 OD ZINC	91980030	2		
7	HANGER RT SIDE	91420140	1		
8	5/16-18 X 1/2 CARRIAGE BOLT A307 BLK	91963080	2		
9	RUBBER DAMPENER 5/16"-18FEMALE 2001	91834050	2		
10	GROMMET	91772040	4		

2.0 Pump set

2.1 Valves
2.2 Piston



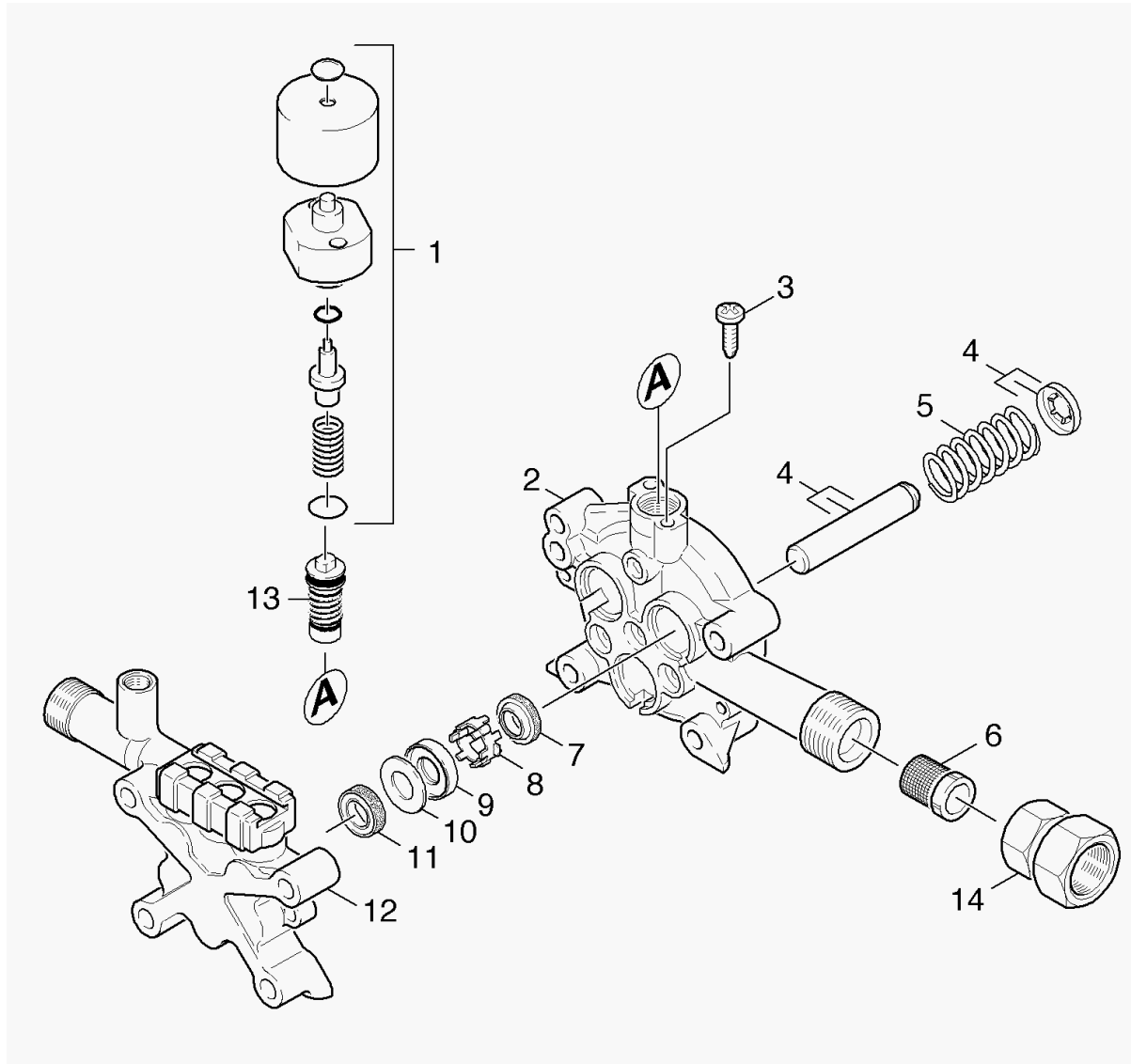
2.1 Valves



2.1 Valves

POS	DESCRIPTION ADDITIONAL INFORMATIONS	PART NO	QTY.	FROM SER.NR.	UP TO SER. NR.
1	NOZZLE INSERT	47690350	1		
2	O-RING 9,0 X 1,5	63623840	2		
3	Filter chemistry regulation	48620320	1		
4	SPARE PARTS KIT	28838620	1		
5	Hose DN 5 TO ORDER AS CUT GOODS	63882160	1		
6	VALVE	45803310	3		
8	Throttle complete	40301090	1		
9	JOINING PIECE	40300450	1		
10	DRAIN PLUG	41320070	3		
12	VALVE	45803300	3		
13	PLATE	50030620	1		
14	M8-1.25 X 70MM CLS 8.8 HHCS ZC 8UM	73040970	4		

2.2 Piston



2.2 Piston

POS	DESCRIPTION ADDITIONAL INFORMATIONS	PART NO	QTY.	FROM SER.NR.	UP TO SER. NR.
1	VALVE KIT	45803590	1		
2	PISTON GUIDANCE	50610820	1		
3	Screw M6x30 -St-R3R (In6Rd)	73030660	2		
4	PISTON	45531730	3		
5	Pressure spring	53323910	3		
6	FILTER	64142520	1		
7	Grooved ring 12x20x4/6	63653930	3		
8	SLEEVE	51107070	3		
9	WASHER	51157200	3		
10	WASHER	51157210	3		
11	GROOVED RING 12X20X5.3/2.8	63653940	3		
12	CYLINDER HEAD	55502490	1		
13	SPILL VALVE	45910400	1		
14	SWIVEL ADAPTOR G-3/4 W/2-WASHERS	91540090	1		

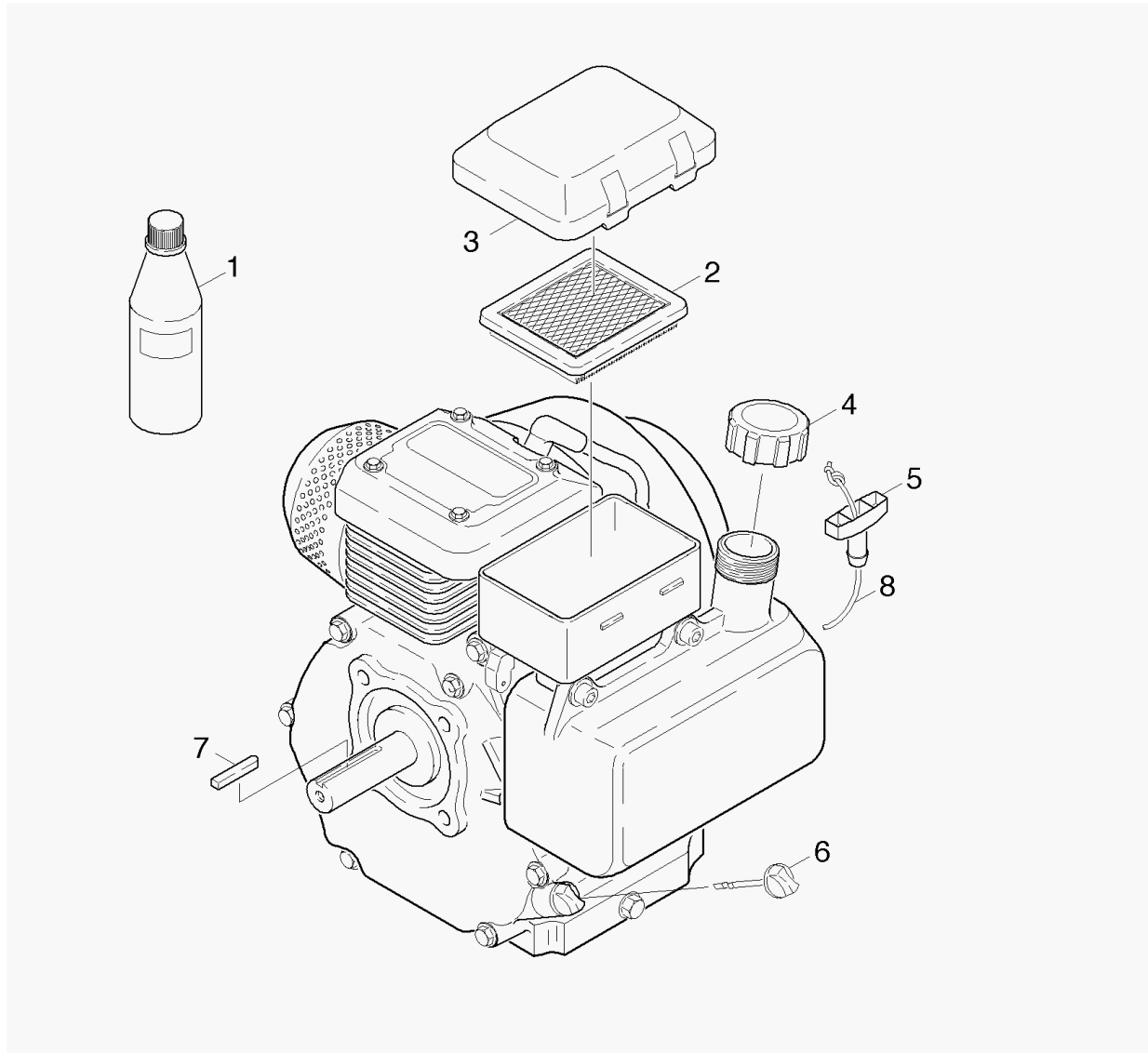
3.0 Motor

3.1 Motor

3.2 Transmission



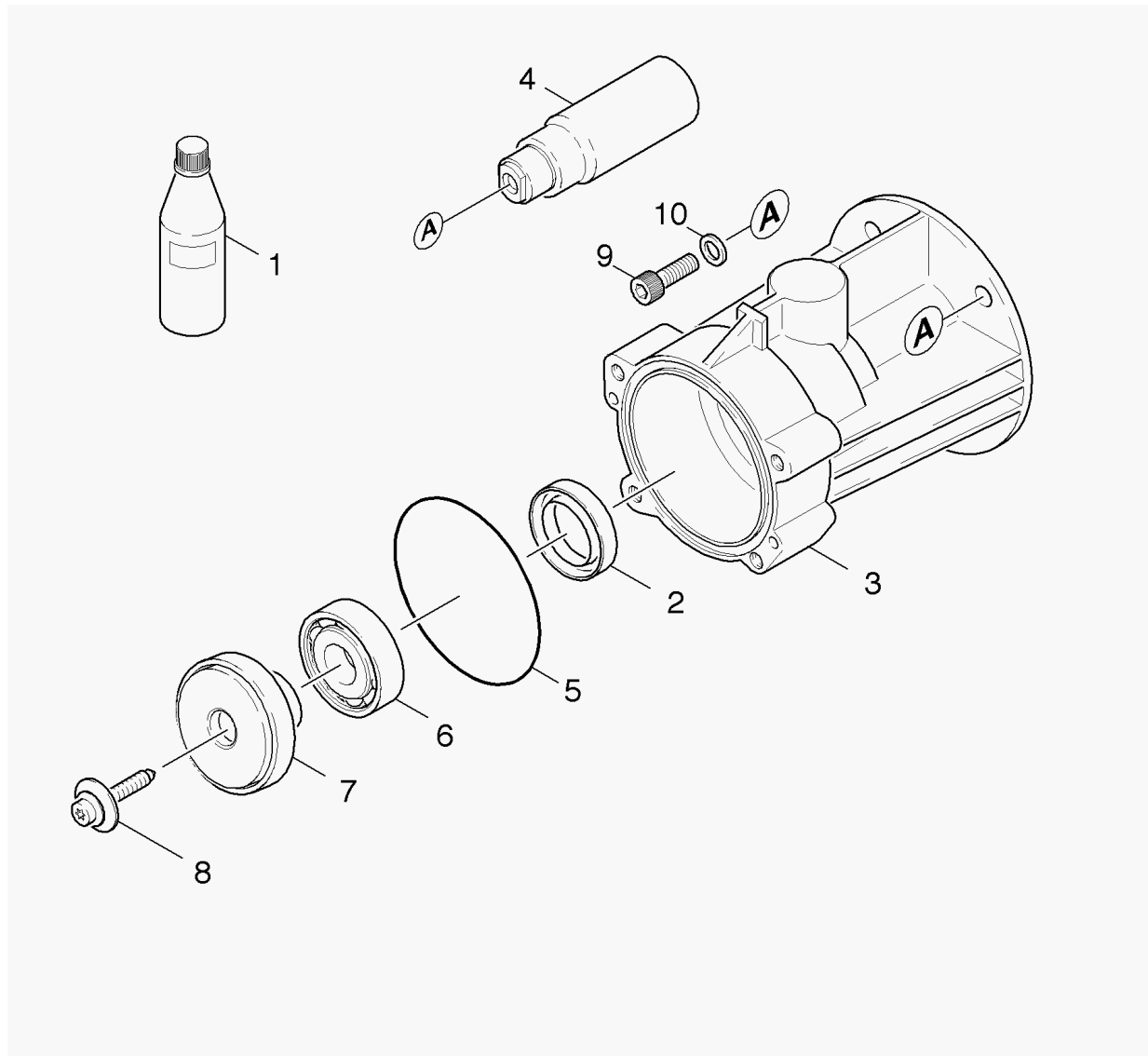
3.1 Motor



3.1 Motor

POS	DESCRIPTION ADDITIONAL INFORMATIONS	PART NO	QTY.	FROM SER.NR.	UP TO SER. NR.
1	OIL 1 LITRE MOTOR 1,1L	62880500	1		
2	AIR FILTER ELEMENT	64917260	1		
3	COVER	91945430	1		
4	GC 160 GAS CAP	91945480	1		
5	HANDLE	64915030	1		
6	OIL DIP ROD	91945310	1		
7	SHAFT KEY 3/16" SQ X 1.5"	91945460	1		
8	STARTER ROPE	64915460	1		

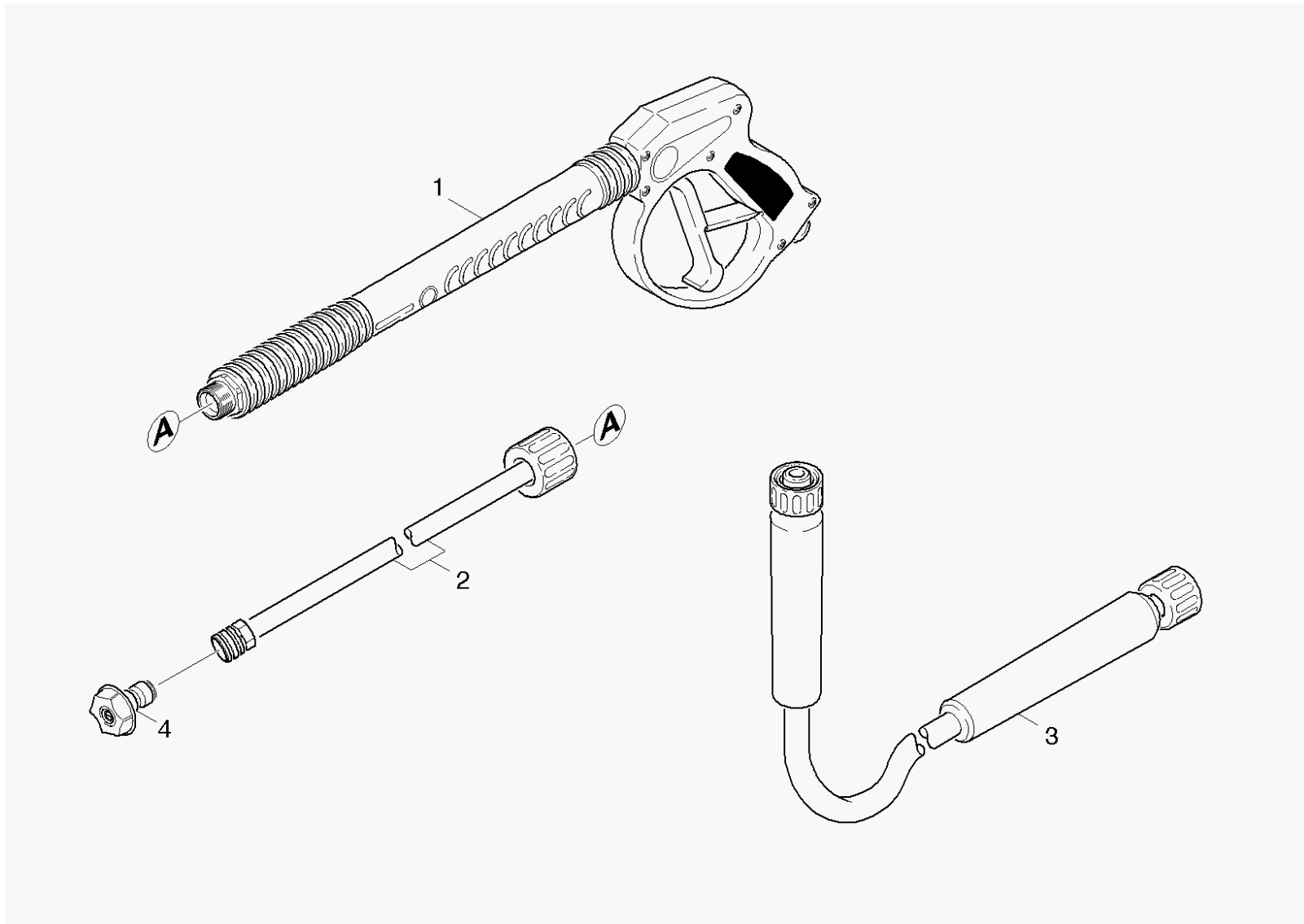
3.2 Transmission



3.2 Transmission

POS	DESCRIPTION ADDITIONAL INFORMATIONS	PART NO	QTY.	FROM SER.NR.	UP TO SER. NR.
1	OIL 1 LITRE	62880500	1		
2	SEAL RING	73670180	1		
3	PUMP HOUSING	50931060	1		
4	COUPLING ELEMENT	54710880	1		
5	O RING 80 X 3	63624710	1		
6	BALL BEARING 6304 SKF	74010380	1		
7	SWASH PLATE	64012890	1		
8	M6 X 19 TORX DRIVE W/WASHER SEMS CLASS	63040480	1		
9	5/16-24X1 GR 5 SHCS THRU HARDENED ZC	69650070	4		
10	5/16" SPLIT LOCK WASHER ZINC	51156560	4		

4.0 Accessories



4.0 Accessories

POS	DESCRIPTION ADDITIONAL INFORMATIONS	PART NO	QTY.	FROM SER.NR.	UP TO SER. NR.
1	TRIGGER GUN, AL BIT	91120140	1		
2	SPRAY LANCE-COMplete	91125150	1		
3	HP HOSE DN6/25'/2900/KA/BLK/PLSTC	91623210	1		
4	QUICK CONNECT NOZZLE KIT (0325)	91040160	1		



Lista de piezas de repuesto

(11945120) G 2500 OH

2006 02

91393530

www.kaercher.com

ES

DE HINWEISE

Weitere Sprachen:

Diese Ersatzteilliste ist in weiteren Sprachen erhältlich. Sie erhalten diese unter www.kaercher.com im Bereich Service.

Mengenangaben:

Die Mengenangaben in der Ersatzteilliste entsprechen den in der Baugruppe verbauten Stückzahlen der Bauteile.

Meterware:

Ersatzteile welche als Meterware geliefert werden sind auf Einbaulänge selbst zu kürzen. Die Stückzahlen sind als Mindestbestellmenge =1m angegeben und müssen je nach Bedarf auf weitere volle Meterzahlen erhöht werden.

Versionen/ Werknummern:

Sind Versionen oder Werknummern in der Ersatzteilliste angegeben, ist anhand dieser vor Bestellung zu prüfen, welches Bauteil für ihr Gerät verwendet werden muss.

Lackierte Teile:

Bei Bestellungen von lackierten Teilen welche in der Ersatzteilliste nicht in verschiedenen Farben ausgewiesen sind, ist zusätzlich die Farbnummer oder Farbe mit anzugeben.

Technische Änderungen:

Technische Änderungen sowie das Recht der ausschließlichen Auswertung unseres geistigen Eigentums behalten wir uns vor.

EN INSTRUCTIONS

Other languages:

This list of spare parts is also available in other languages. You can get this list from www.kaercher.com in the Service division.

Quantity details:

The quantity details in the spare parts list correspond to the number of pieces of the component installed in the assembly group.

Piece goods:

Spare parts that are sold as piece goods are to be cut to the desired length. The quantities have been indicated as minimum order quantity =1m and must be rounded off to the full meter figure depending on your requirements.

Version/ Plant numbers:

If version or plant numbers are mentioned in the spare parts list, then use the same to check before ordering which spare part needs to be used for your appliance.

Painted parts:

While ordering painted parts that are not mentioned in the spare parts list in their colour variations, please mention the colour number or the colour you require.

Technical changes:

We reserve the right to make technical changes as well as the right to exclusive use of our intellectual property.

FR REMARQUES

Autres langues:

Cette liste de pièces de rechange est disponible en autres langues. Cela est disponible sous www.kaercher.com dans le menu Service.

Indications de quantité:

Les indications de quantité dans la liste de pièces de rechange correspondre aux nombres de pièces des composant utilisées dans la construction.

Matériel au mètre:

Les pièces de rechange qui sont livrées au mètre doivent être raccourcies à longueur souhaitée par l'acheteur même. Les nombres des pièces sont indiquées en quantité de commande minimale = 1m et doivent être augmentés selon le besoin à une chiffre de mètre complète.

Versions/ Numéros d'usine:

Lorsqu'il sont indiquées des versions ou des numéros d'usine dans la liste de pièces de rechange, vous devez vérifier que composant doit être utilisé pour votre appareil.

Pièces laquées:

Pour commander des pièces laquées, où les différentes couleurs ne sont pas indiquées dans la liste des pièces de rechange, vous devez indiquer en plus le numéro de la couleur ou seulement la couleur.

Modifications techniques:

Nous nous réservons la possibilité des modifications techniques ainsi le droit d'exploitation exclusive de notre propriété intellectuelle.

IT AVVERTENZE

Altre lingue:

Il presente elenco di parti di ricambio è disponibile sul nostro sito Web anche in altre lingue: unter www.kaercher.com alla voce "Service".

Indicazioni di quantità:

Le indicazioni di quantità riportate dall'elenco "parti di ricambio" corrispondono al numero delle singole componenti contenute nella rispettiva unità.

Merce a metro:

Le parti di ricambio fornite come "merce a metro" devono venire in seguito accorciate alla lunghezza necessaria per il montaggio. La quantità unitaria è indicata come "quantità minima di ordinazione = 1m" e deve all'occorrenza venire moltiplicata per il numero intero di metri necessari.

Versioni / Numeri di fabbricazione:

Quando l'elenco "parti di ricambio" riporta diverse versioni o numeri di fabbricazione, confrontare la versione o il numero di fabbricazione del ricambio desiderato con quelle/i presenti nell'elenco e indicarla/o al momento dell'ordinazione.

Parti di ricambio verniciate:

Nel caso di ricambi verniciati, se l'elenco parti di ricambio non ne riporta espressamente i diversi colori, al momento dell'ordinazione è necessario indicare anche il colore o il numero del colore desiderato.

Modifiche tecniche:

Ci riserviamo il diritto di apportare modifiche tecniche così come il diritto di utilizzo esclusivo della nostra proprietà intellettuale.

ES INDICACIONES

Otros idiomas:

La lista de piezas de repuesto se puede adquirir en otros idiomas. La puede adquirir en www.kaercher.com en el área de servicios.

Cantidades:

Las indicaciones de cantidades de la lista de piezas de repuesto corresponden al número de piezas montadas en el componente.

Mercancía por metros:

Las piezas de repuesto que se suministran por metros se pueden cortar al largo deseado. La unidad mínima de pedido es de = 1 m y el número de metros completos se puede aumentar según necesidad.

Versiones/números de fábrica:

Si se indica la versión o número de fábrica en la lista de piezas de repuesto, se debe comprobar en ella la pieza a usar para su aparato antes de realizar el pedido.

Piezas lacadas:

Al realizar pedidos de piezas lacadas que no estén indicadas en los diferentes colores en la lista de piezas de repuesto, se debe indicar también la referencia del color o el color.

Modificaciones técnicas:

Reservados los derechos de realizar modificaciones técnicas y aprovechar nuestra propiedad intelectual.

PL WSKAZÓWKI

Pozostałe języki:

Ta lista części zamiennych jest dostępna w także w innych językach. Mogą ją Państwo pobrać ze strony www.kaercher.com w dziale Serwis.

Dane ilości:

Dane ilości podane w liście części zamiennych odpowiadają liczbie sztuk podzespołów tworzących dany moduł.

Towar sprzedawany na metry:

Części zamienne dostarczane jako towar sprzedawany na metry po zamontowaniu należy samodzielnie skrócić do potrzebnej długości. Liczba sztuk podana jest jako minimalna ilość zamówienia =1m i w zależności od potrzeb zwiększa się ją o kolejne pełne metry.

Wersje/ Numer zakładu:

Jeżeli w liście części zamiennych podane są wersje lub numery zakładu, przed zamówieniem na ich podstawie należy sprawdzić, który podzespół stosuje się w Państwa urządzeniu.

Części lakierowane:

W przypadku zamówień części lakierowanych, które w liście części zamiennych nie podano w wielu kolorach, należy dodatkowo zaznaczyć nr koloru lub kolor.

Zmiany techniczne:

Zastrzegamy sobie prawo do zmian technicznych oraz wyłącznego wykorzystywania naszej własności intelektualnej.

ÍNDICE

1.0 Bastidor

2.0 Grupo motobomba

2.1 Válvulas

2.2 Émbolo

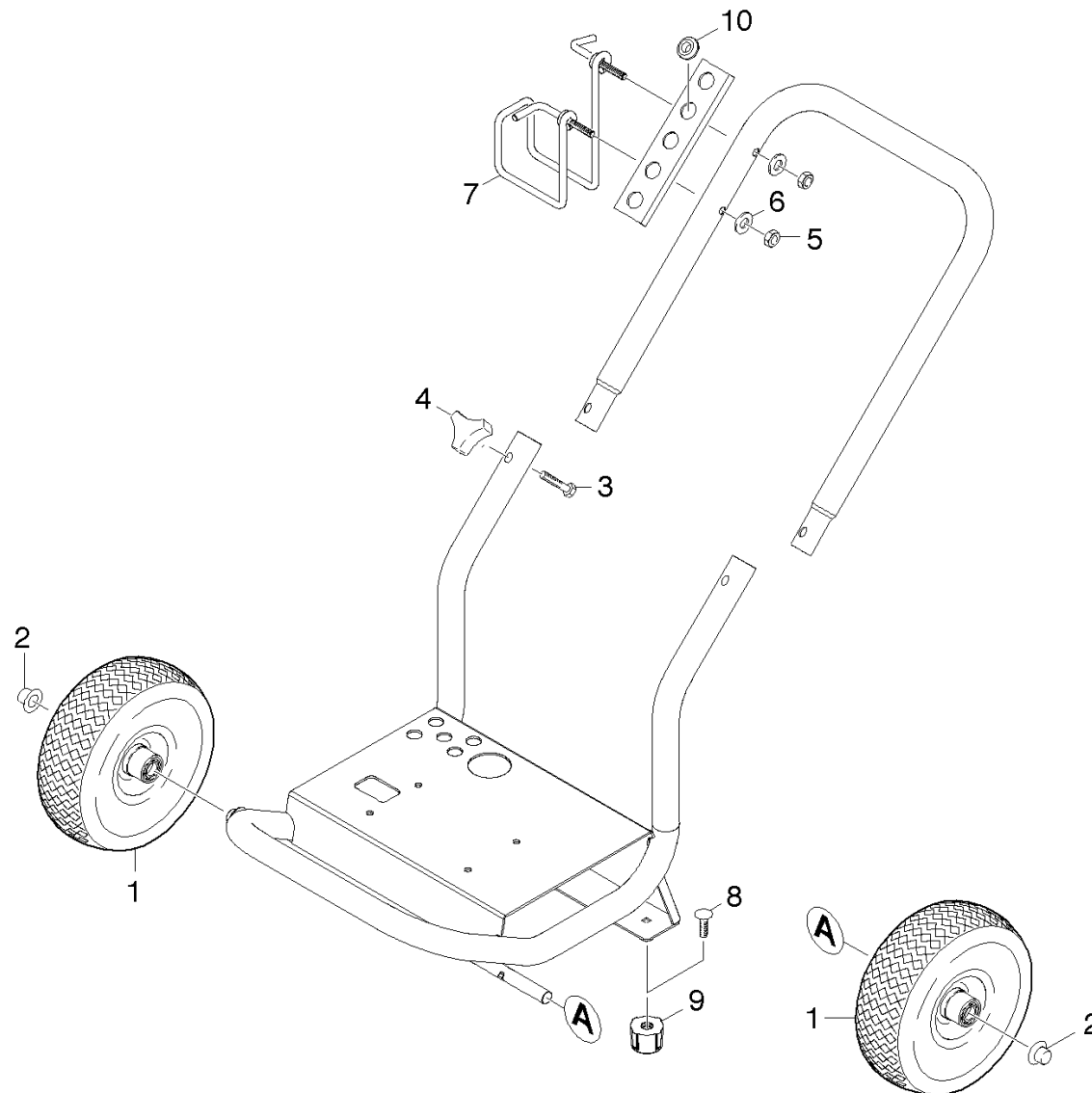
3.0 Motor

3.1 Motor

3.2 Accionamiento

4.0 Accesorios

1.0 Bastidor



1.0 Bastidor

POS	DESCRIPCIÓN INFORMACIONES ADICIONALES	REFERENCIA	PIEZA	DESDE NO.DESER.	HASTA NO.DESER.
1	WHEEL 10" X 3.50" PNEU	91890070	2		
2	CASQUETE	91820040	2		
3	1/4-20 x 1-1/2 GR 2 HEX BOLT ZINC	91963070	2		
4	MANGO ESTRELLADO 1/4"	91823530	2		
5	TUERCA	53101050	2		
6	DISCO	91980030	2		
7	Soporte	91420140	1		
8	Perno 5/16"-18x3/4"	91963080	2		
9	TOPE DE CAUCHO	91834050	2		
10	Manguito goma	91772040	4		

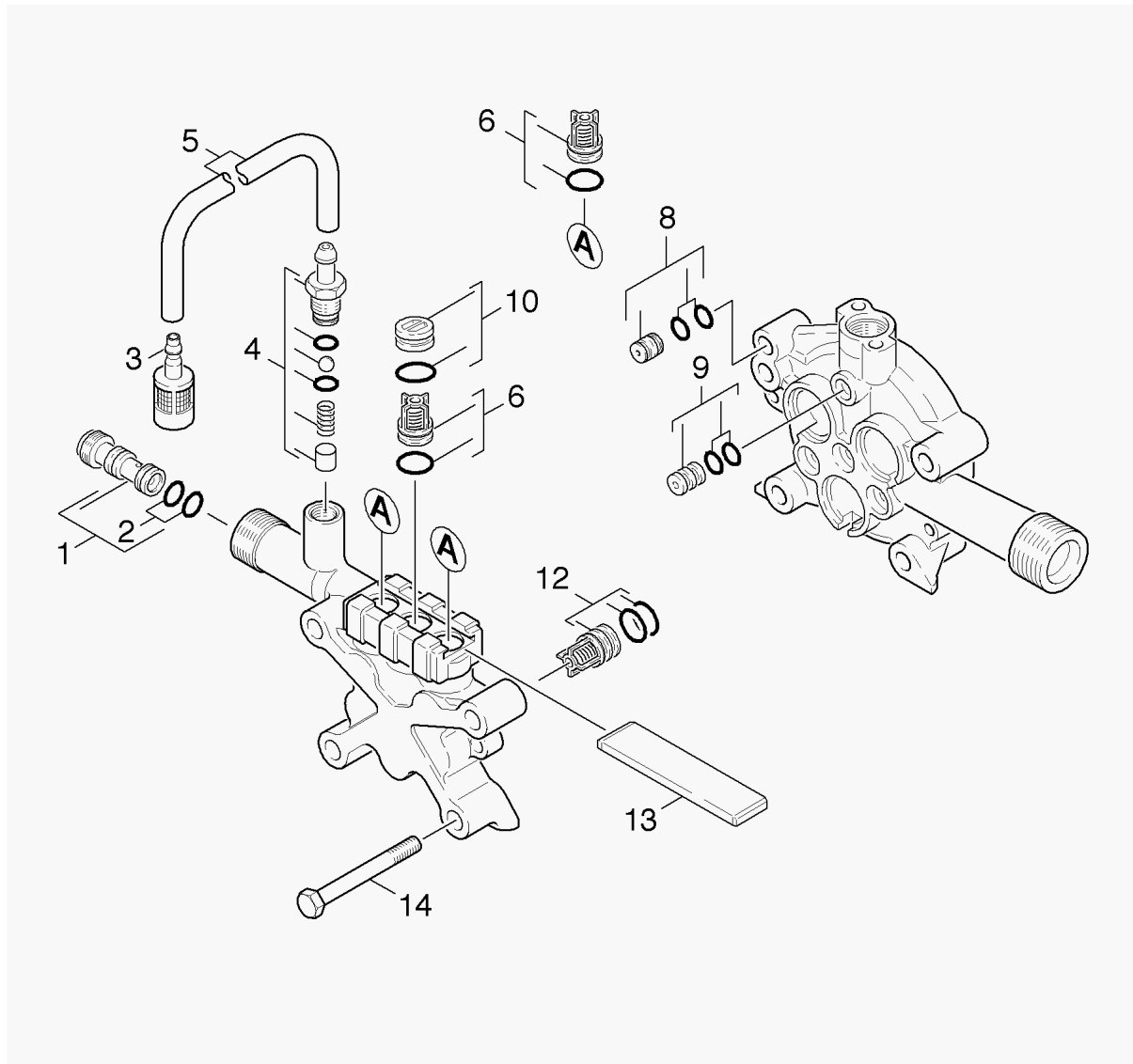
2.0 Grupo motobomba

2.1 Válvulas

2.2 Émbolo



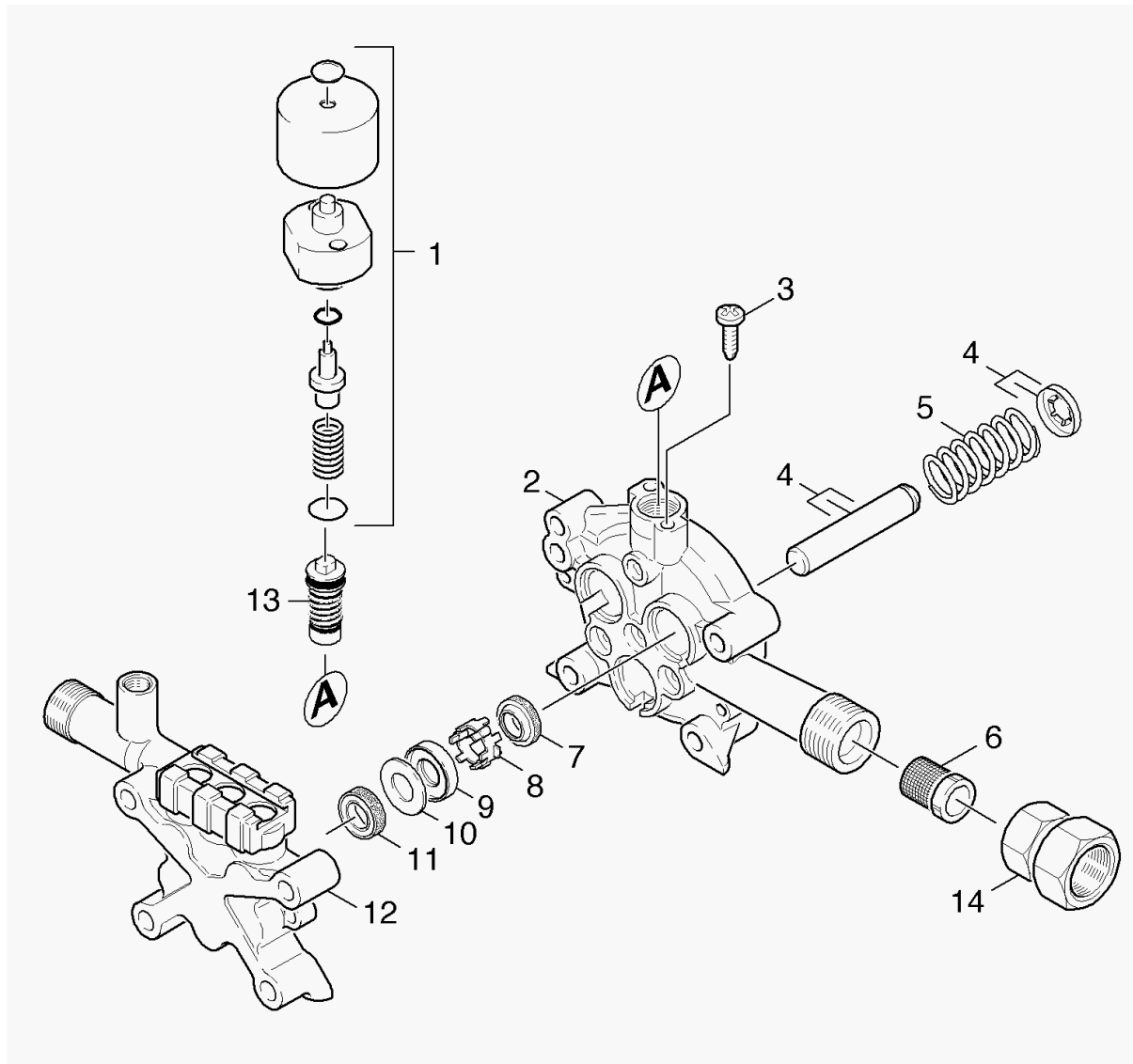
2.1 Válvulas



2.1 Válvulas

POS	DESCRIPCIÓN INFORMACIONES ADICIONALES	REFERENCIA	PIEZA	DESDE NO.DESER.	HASTA NO.DESER.
1	INSERCIÓN DE TOBERAS	47690350	1		
2	ANILLO DE GUARNICIÓN 9,0 X 1,5	63623840	2		
3	Filtro regulación química	48620320	1		
4	JUEGO DE PIEZAS RECAMBIO	28838620	1		
5	Manguera DN 5 PEDIR POR METROS	63882160	1		
6	VALVULA KPL.	45803310	3		
8	Mariposa completo	40301090	1		
9	PIEZA DE UNIÓN	40300450	1		
10	TAPON DE CIERRE	41320070	3		
12	VALVULA DE ASPIRACION KPL.	45803300	3		
13	PLACA	50030620	1		
14	Tornillo hexagonal M8x70 -8.8-A2E ISO 4	73040970	4		

2.2 Émbolo



2.2 Émbolo

POS	DESCRIPCIÓN INFORMACIONES ADICIONALES	REFERENCIA	PIEZA	DESDE NO.DESER.	HASTA NO.DESER.
1	VALVULA 60 GRD	45803590	1		
2	CONDUCCION	50610820	1		
3	Tornillo M6x30 -St-R3R (In6Rd)	73030660	2		
4	PISTON KPL.	45531730	3		
5	Resorte de compresión	53323910	3		
6	CRIBA	64142520	1		
7	Retén labial 12x20x4/6	63653930	3		
8	CASQUILLO	51107070	3		
9	DISCO	51157200	3		
10	DISCO	51157210	3		
11	ANILLO DE RANURA	63653940	3		
12	CABEZAL DE CILINDRO	55502490	1		
13	VALVULA DE DERRAME KPL.	45910400	1		
14	PIEZA DE ENGANCHE 3/4"	91540090	1		

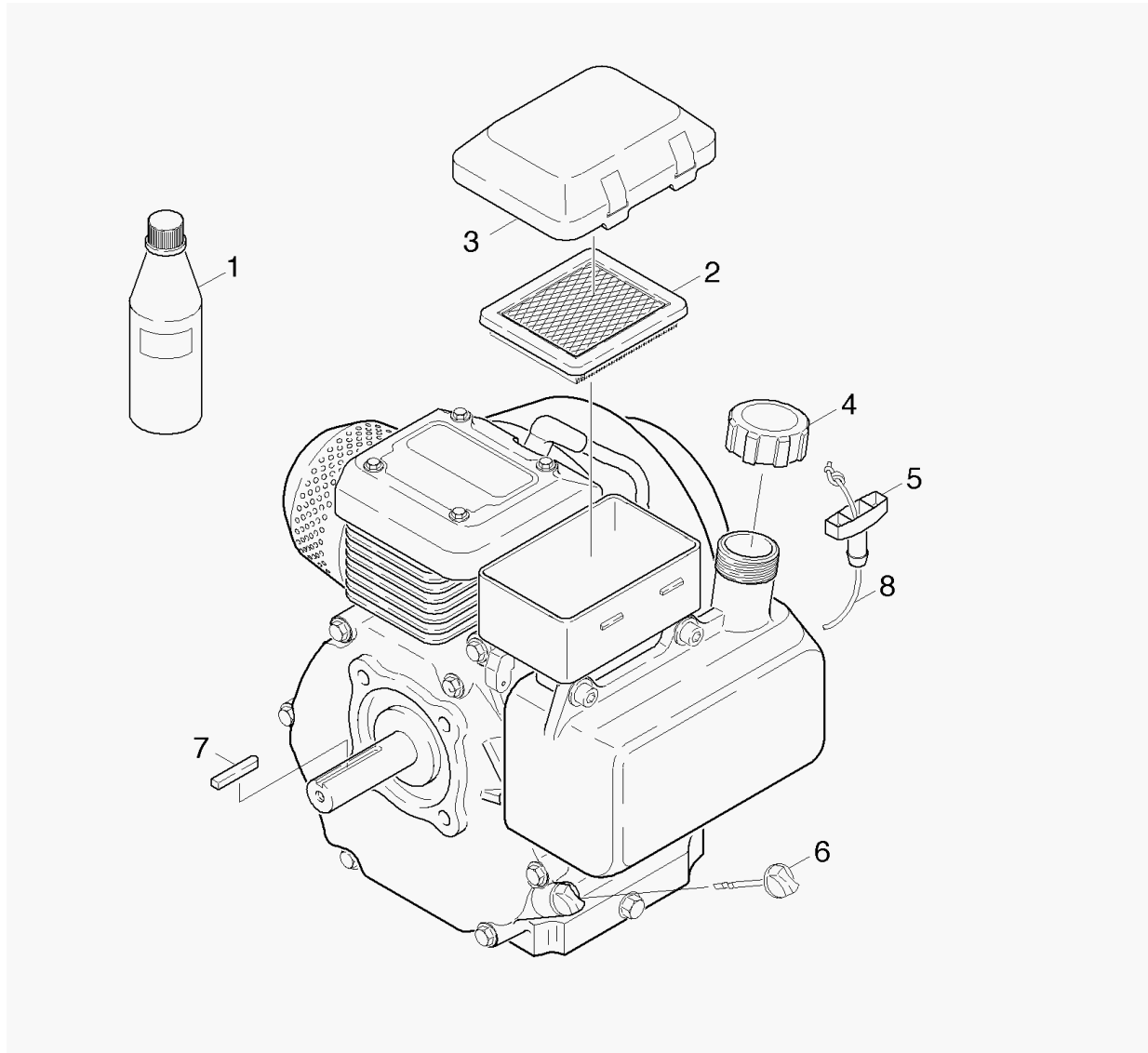
3.0 Motor

3.1 Motor

3.2 Accionamiento



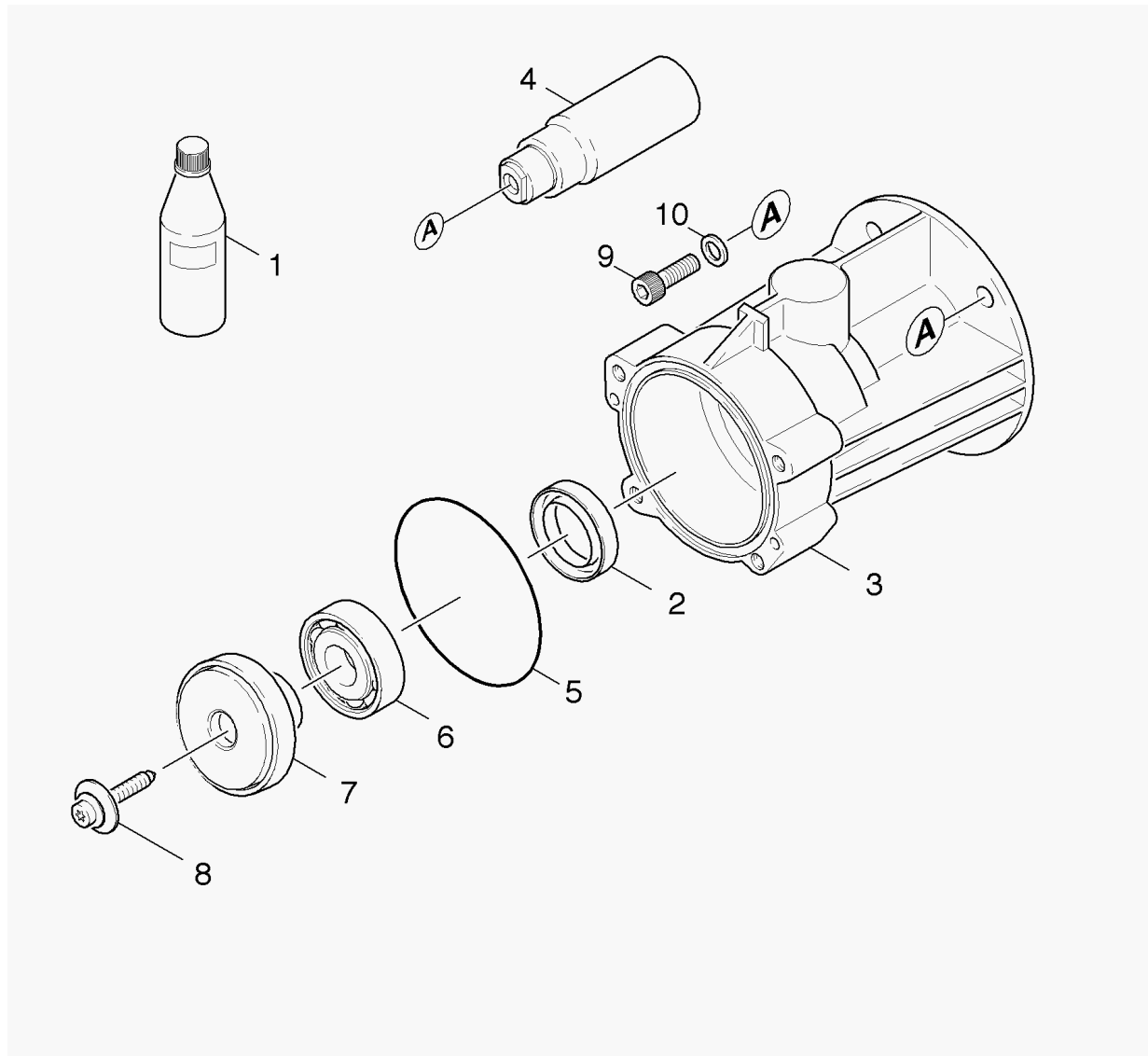
3.1 Motor



3.1 Motor

POS	DESCRIPCIÓN INFORMACIONES ADICIONALES	REFERENCIA	PIEZA	DESDE NO.DESER.	HASTA NO.DESER.
1	ACEITE DE MOTOR 1L MOTOR 1,1L	62880500	1		
2	APLICACION DE FILTRO AIRE	64917260	1		
3	TAPA	91945430	1		
4	TAPA DEL DEPOSITO	91945480	1		
5	ASIDERO	64915030	1		
6	VARA DE MEDICION ACEITE	91945310	1		
7	MUELLE DE AJUSTE	91945460	1		
8	CUERDA DE ARRANQUE	64915460	1		

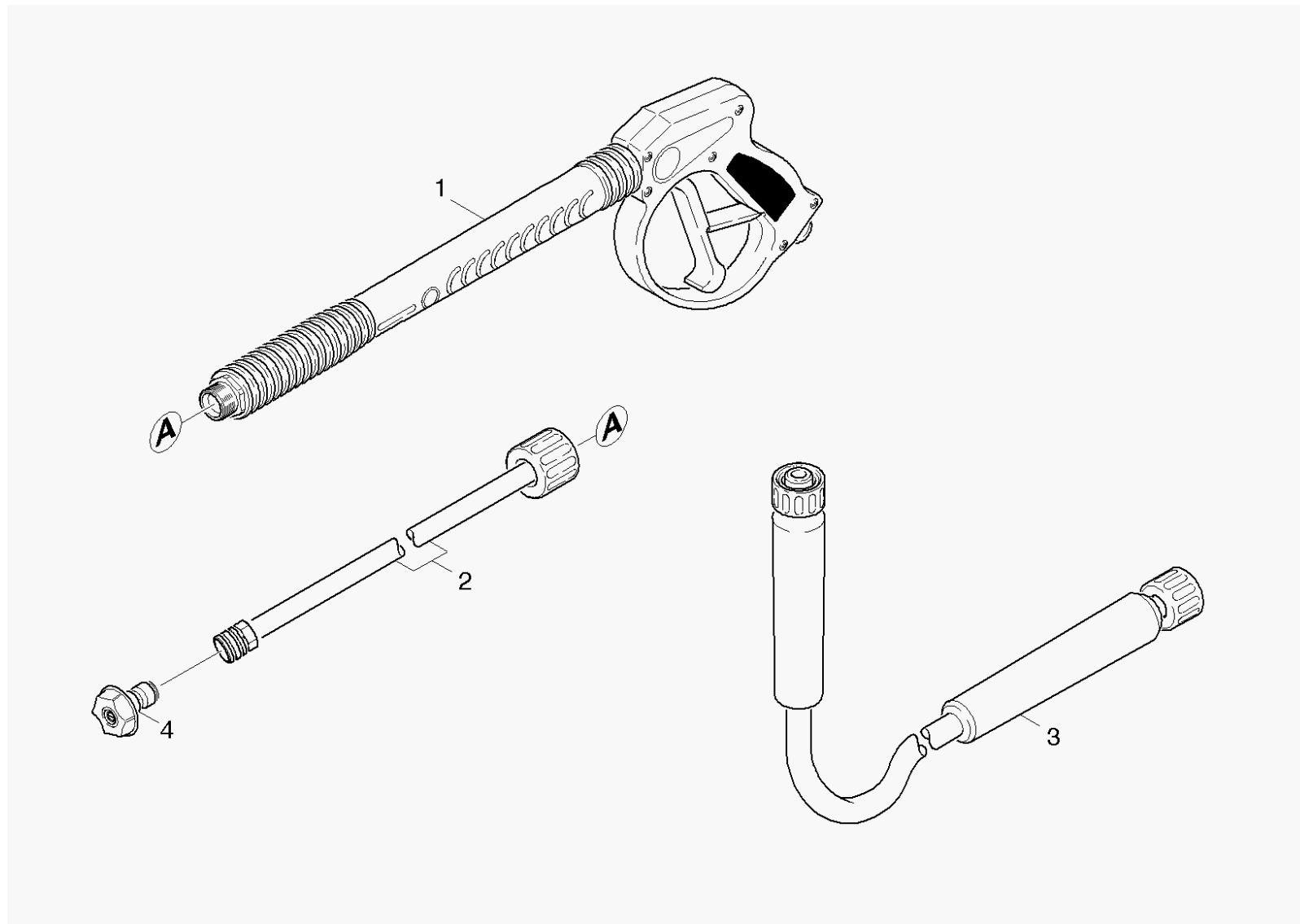
3.2 Accionamiento



3.2 Accionamiento

POS	DESCRIPCIÓN INFORMACIONES ADICIONALES	REFERENCIA	PIEZA	DESDE NO.DESER.	HASTA NO.DESER.
1	ACEITE DE MOTOR 1L	62880500	1		
2	ANILLO DE RETEN RADIAL A26 X 37 X 7	73670180	1		
3	CARCASA HORIZONTAL	50931060	1		
4	PIEZA DE ENGANCHE	54710880	1		
5	ANILLO DE GUARNICION 80,0 X 3,0	63624710	1		
6	RODAMIENTO DE BOLAS 6304 SKF	74010380	1		
7	DISCO OSCILANTE	64012890	1		
8	TORNILLO DE CILINDRO M 6X 19	63040480	1		
9	TORNILLO DE CILINDRO 5/16-24X1	69650070	4		
10	DISCO	51156560	4		

4.0 Accesorios



4.0 Accesorios

POS	DESCRIPCIÓN INFORMACIONES ADICIONALES	REFERENCIA	PIEZA	DESDE NO.DESER.	HASTA NO.DESER.
1	TRIGGER GUN, AL BIT	91120140	1		
2	Lanza dosificadora	91125150	1		
3	Manguera de alta presión DN6 / 25'	91623210	1		
4	QUICK CONNECT NOZZLE KIT (0325)	91040160	1		



Liste des pieces de rechange

(11945120) G 2500 OH

2006 02

91393530

www.kaercher.com

FR

DE HINWEISE

Weitere Sprachen:

Diese Ersatzteilliste ist in weiteren Sprachen erhältlich. Sie erhalten diese unter www.kaercher.com im Bereich Service.

Mengenangaben:

Die Mengenangaben in der Ersatzteilliste entsprechen den in der Baugruppe verbauten Stückzahlen der Bauteile.

Meterware:

Ersatzteile welche als Meterware geliefert werden sind auf Einbaulänge selbst zu kürzen. Die Stückzahlen sind als Mindestbestellmenge =1m angegeben und müssen je nach Bedarf auf weitere volle Meterzahlen erhöht werden.

Versionen/ Werknummern:

Sind Versionen oder Werknummern in der Ersatzteilliste angegeben, ist anhand dieser vor Bestellung zu prüfen, welches Bauteil für ihr Gerät verwendet werden muss.

Lackierte Teile:

Bei Bestellungen von lackierten Teilen welche in der Ersatzteilliste nicht in verschiedenen Farben ausgewiesen sind, ist zusätzlich die Farbnummer oder Farbe mit anzugeben.

Technische Änderungen:

Technische Änderungen sowie das Recht der ausschließlichen Auswertung unseres geistigen Eigentums behalten wir uns vor.

EN INSTRUCTIONS

Other languages:

This list of spare parts is also available in other languages. You can get this list from www.kaercher.com in the Service division.

Quantity details:

The quantity details in the spare parts list correspond to the number of pieces of the component installed in the assembly group.

Piece goods:

Spare parts that are sold as piece goods are to be cut to the desired length. The quantities have been indicated as minimum order quantity =1m and must be rounded off to the full meter figure depending on your requirements.

Version/ Plant numbers:

If version or plant numbers are mentioned in the spare parts list, then use the same to check before ordering which spare part needs to be used for your appliance.

Painted parts:

While ordering painted parts that are not mentioned in the spare parts list in their colour variations, please mention the colour number or the colour you require.

Technical changes:

We reserve the right to make technical changes as well as the right to exclusive use of our intellectual property.

FR REMARQUES

Autres langues:

Cette liste de pièces de rechange est disponible en autres langues. Cela est disponible sous www.kaercher.com dans le menu Service.

Indications de quantité:

Les indications de quantité dans la liste de pièces de rechange correspondre aux nombres de pièces des composant utilisées dans la construction.

Matériel au mètre:

Les pièces de rechange qui sont livrées au mètre doivent être raccourcies à longueur souhaitée par l'acheteur même. Les nombres des pièces sont indiquées en quantité de commande minimale = 1m et doivent être augmentés selon le besoin à une chiffre de mètre complète.

Versions/ Numéros d'usine:

Lorsqu'il sont indiquées des versions ou des numéros d'usine dans la liste de pièces de rechange, vous devez vérifier que composant doit être utilisé pour votre appareil.

Pièces laquées:

Pour commander des pièces laquées, où les différentes couleurs ne sont pas indiquées dans la liste des pièces de rechange, vous devez indiquer en plus le numéro de la couleur ou seulement la couleur.

Modifications techniques:

Nous nous réservons la possibilité des modifications techniques ainsi le droit d'exploitation exclusive de notre propriété intellectuelle.

IT AVVERTENZE

Altre lingue:

Il presente elenco di parti di ricambio è disponibile sul nostro sito Web anche in altre lingue: unter www.kaercher.com alla voce "Service".

Indicazioni di quantità:

Le indicazioni di quantità riportate dall'elenco "parti di ricambio" corrispondono al numero delle singole componenti contenute nella rispettiva unità.

Merce a metro:

Le parti di ricambio fornite come "merce a metro" devono venire in seguito accorciate alla lunghezza necessaria per il montaggio. La quantità unitaria è indicata come "quantità minima di ordinazione = 1m" e deve all'occorrenza venire moltiplicata per il numero intero di metri necessari.

Versioni / Numeri di fabbricazione:

Quando l'elenco "parti di ricambio" riporta diverse versioni o numeri di fabbricazione, confrontare la versione o il numero di fabbricazione del ricambio desiderato con quelle/i presenti nell'elenco e indicarla/o al momento dell'ordinazione.

Parti di ricambio verniciate:

Nel caso di ricambi verniciati, se l'elenco parti di ricambio non ne riporta espressamente i diversi colori, al momento dell'ordinazione è necessario indicare anche il colore o il numero del colore desiderato.

Modifiche tecniche:

Ci riserviamo il diritto di apportare modifiche tecniche così come il diritto di utilizzo esclusivo della nostra proprietà intellettuale.

ES INDICACIONES

Otros idiomas:

La lista de piezas de repuesto se puede adquirir en otros idiomas. La puede adquirir en www.kaercher.com en el área de servicios.

Cantidades:

Las indicaciones de cantidades de la lista de piezas de repuesto corresponden al número de piezas montadas en el componente.

Mercancía por metros:

Las piezas de repuesto que se suministran por metros se pueden cortar al largo deseado. La unidad mínima de pedido es de = 1 m y el número de metros completos se puede aumentar según necesidad.

Versiones/números de fábrica:

Si se indica la versión o número de fábrica en la lista de piezas de repuesto, se debe comprobar en ella la pieza a usar para su aparato antes de realizar el pedido.

Piezas lacadas:

Al realizar pedidos de piezas lacadas que no estén indicadas en los diferentes colores en la lista de piezas de repuesto, se debe indicar también la referencia del color o el color.

Modificaciones técnicas:

Reservados los derechos de realizar modificaciones técnicas y aprovechar nuestra propiedad intelectual.

PL WSKAZÓWKI

Pozostałe języki:

Ta lista części zamiennych jest dostępna w także w innych językach. Mogą ją Państwo pobrać ze strony www.kaercher.com w dziale Serwis.

Dane ilości:

Dane ilości podane w liście części zamiennych odpowiadają liczbie sztuk podzespołów tworzących dany moduł.

Towar sprzedawany na metry:

Części zamienne dostarczane jako towar sprzedawany na metry po zamontowaniu należy samodzielnie skrócić do potrzebnej długości. Liczba sztuk podana jest jako minimalna ilość zamówienia =1m i w zależności od potrzeb zwiększa się ją o kolejne pełne metry.

Wersje/ Numer zakładu:

Jeżeli w liście części zamiennych podane są wersje lub numery zakładu, przed zamówieniem na ich podstawie należy sprawdzić, który podzespół stosuje się w Państwa urządzeniu.

Części lakierowane:

W przypadku zamówień części lakierowanych, które w liście części zamiennych nie podano w wielu kolorach, należy dodatkowo zaznaczyć nr koloru lub kolor.

Zmiany techniczne:

Zastrzegamy sobie prawo do zmian technicznych oraz wyłącznego wykorzystywania naszej własności intelektualnej.

TABLE DES MATIÈRES

1.0 Cadre

2.0 Kit pompe

2.1 Soupapes

2.2 Piston

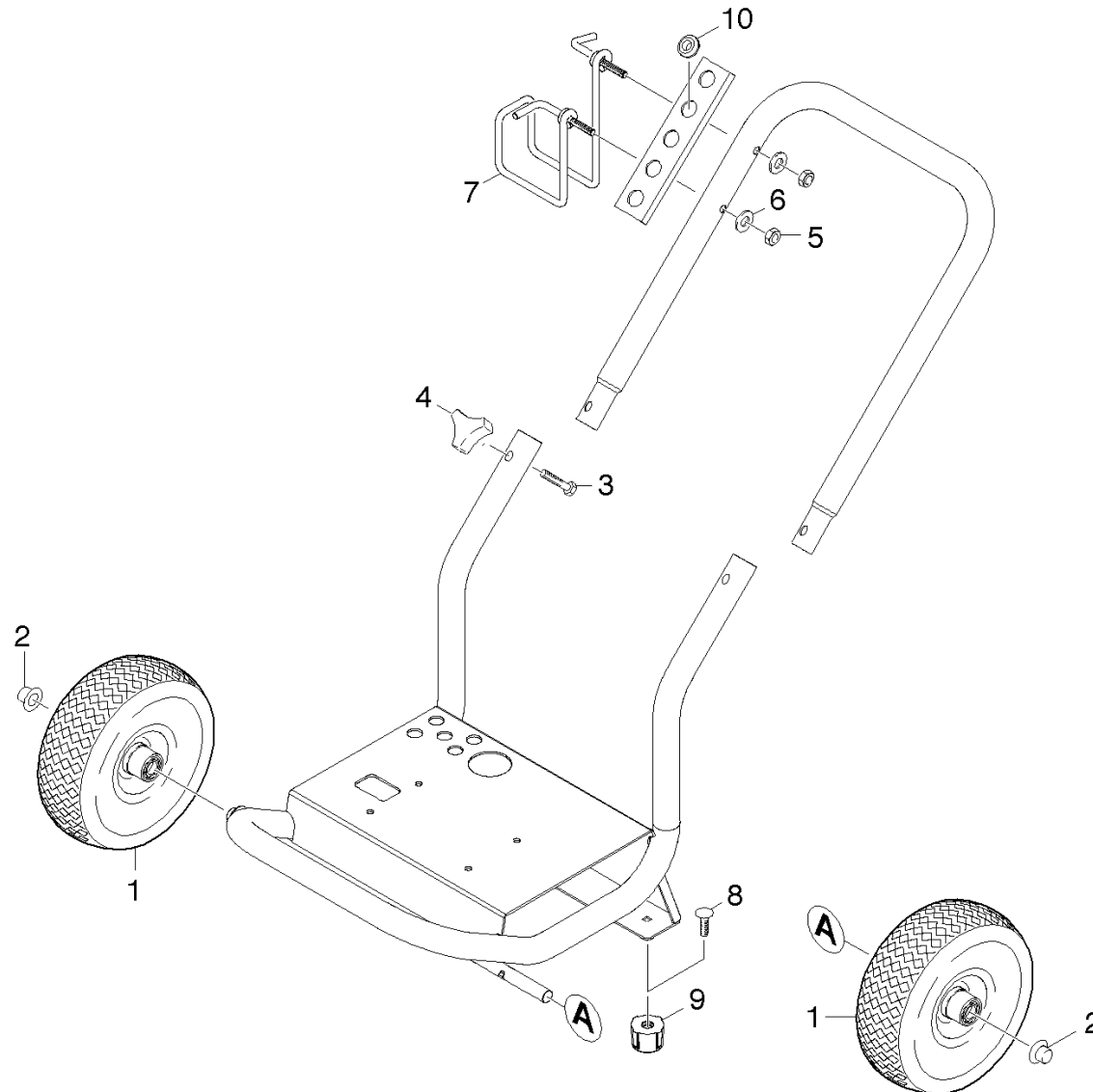
3.0 Moteur

3.1 Moteur

3.2 Entraînement

4.0 Accessoires

1.0 Cadre



1.0 Cadre

POS	DÉSIGNATION INFORMATIONS ADDITIONNELLES	RÉF.NO	PIÈCE	DU NR. DE SER.	JUS. SER.NR.
1	WHEEL 10" X 3.50" PNEU	91890070	2		
2	CAPUCHON	91820040	2		
3	1/4-20 x 1-1/2 GR 2 HEX BOLT ZINC	91963070	2		
4	POIGNEE-ETOILE 1/4"	91823530	2		
5	ECROU	53101050	2		
6	RONDELLE	91980030	2		
7	Support	91420140	1		
8	Boulon 5/16"-18x3/4"	91963080	2		
9	BUTOIR CAOUTCHOUC	91834050	2		
10	Manchon caoutchouc	91772040	4		

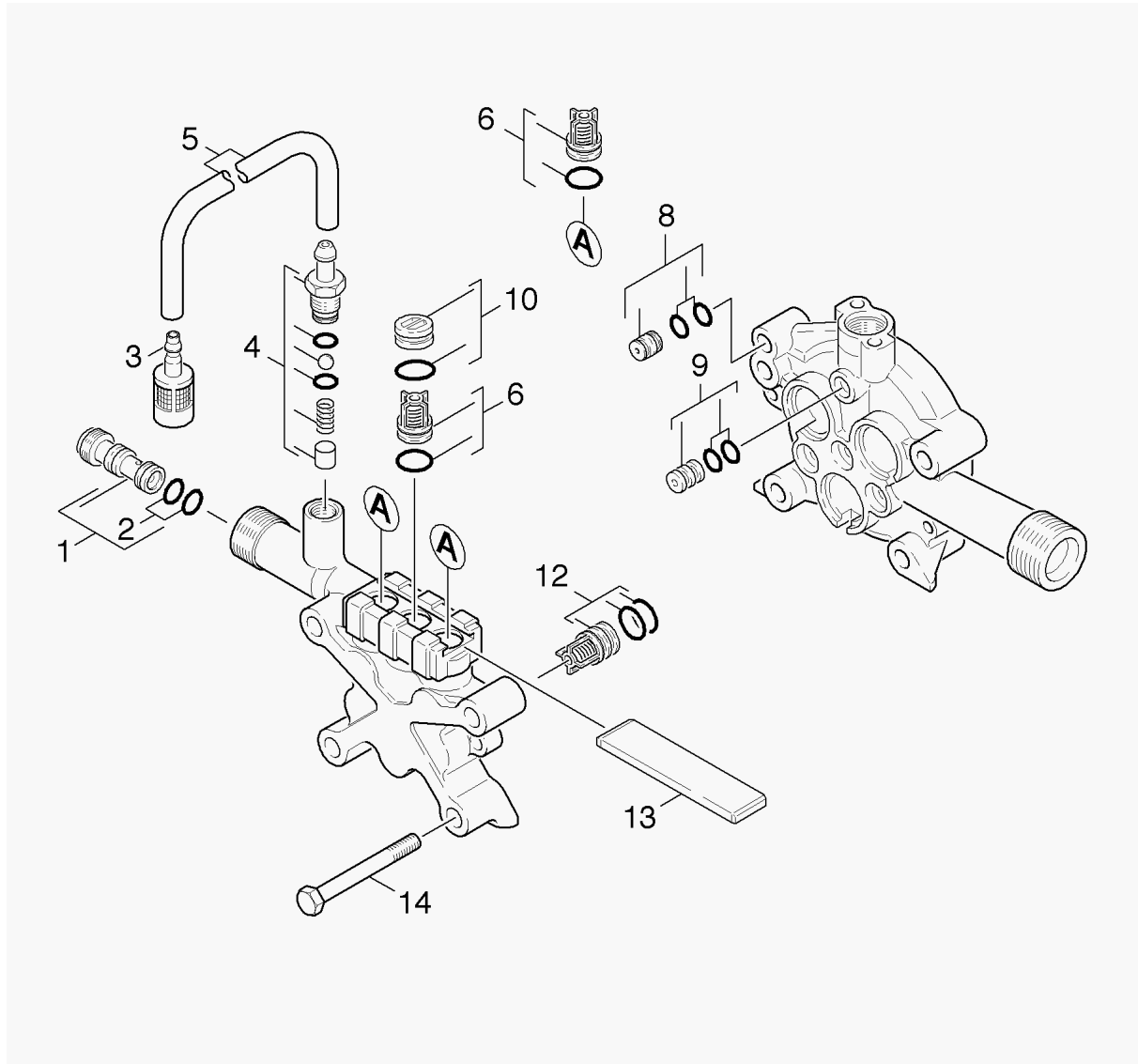
2.0 Kit pompe

2.1 Soupapes

2.2 Piston



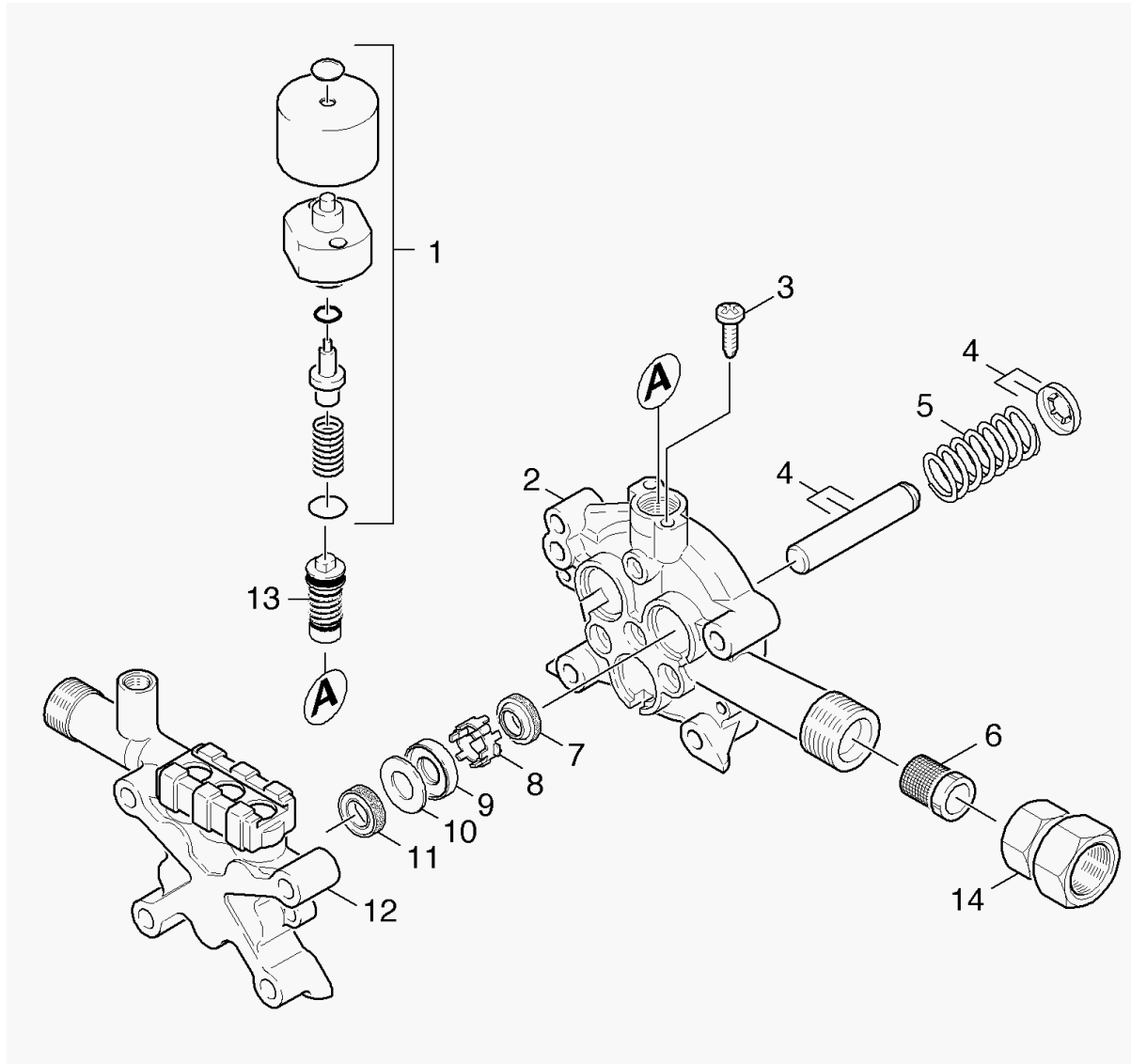
2.1 Soupapes



2.1 Soupapes

POS	DÉSIGNATION INFORMATIONS ADDITIONNELLES	RÉF.NO	PIÈCE	DU NR. DE SER.	JUS. SER.NR.
1	INSERT DE BUSE	47690350	1		
2	JOINT TORIQUE 9,0 X 1,5	63623840	2		
3	Filtre réglage de chimie	48620320	1		
4	KIT DE PIECES	28838620	1		
5	TUYAU ASPIRATION DETERGENT GP COMMANDE COMME MARCHANDISE AU METRE	63882160	1		
6	SOUPAPE KPL	45803310	3		
8	Etranglement complet	40301090	1		
9	JONCTION	40300450	1		
10	BOUCHON	41320070	3		
12	SOUPAPE KPL	45803300	3		
13	PLAQUE	50030620	1		
14	Vis hexagonale M8x70 -8.8-A2E ISO 4014	73040970	4		

2.2 Piston



2.2 Piston

POS	DÉSIGNATION INFORMATIONS ADDITIONNELLES	RÉF.NO	PIÈCE	DU NR. DE SER.	JUS. SER.NR.
1	SOUPAPE 60 GRD	45803590	1		
2	GARDE DE PISTON	50610820	1		
3	Vis M6x30 -St-R3R (In6Rd)	73030660	2		
4	PISTON	45531730	3		
5	Ressort a pression	53323910	3		
6	CREPINE	64142520	1		
7	Joint a levres 12x20x4/6	63653930	3		
8	DOUILLE	51107070	3		
9	RONDELLE	51157200	3		
10	RONDELLE	51157210	3		
11	JOINT EN U A LEVRES	63653940	3		
12	CULASSE	55502490	1		
13	VALVE DE BARRAGE KPL.	45910400	1		
14	PIECE D'ACCOUPL. 3/4"	91540090	1		

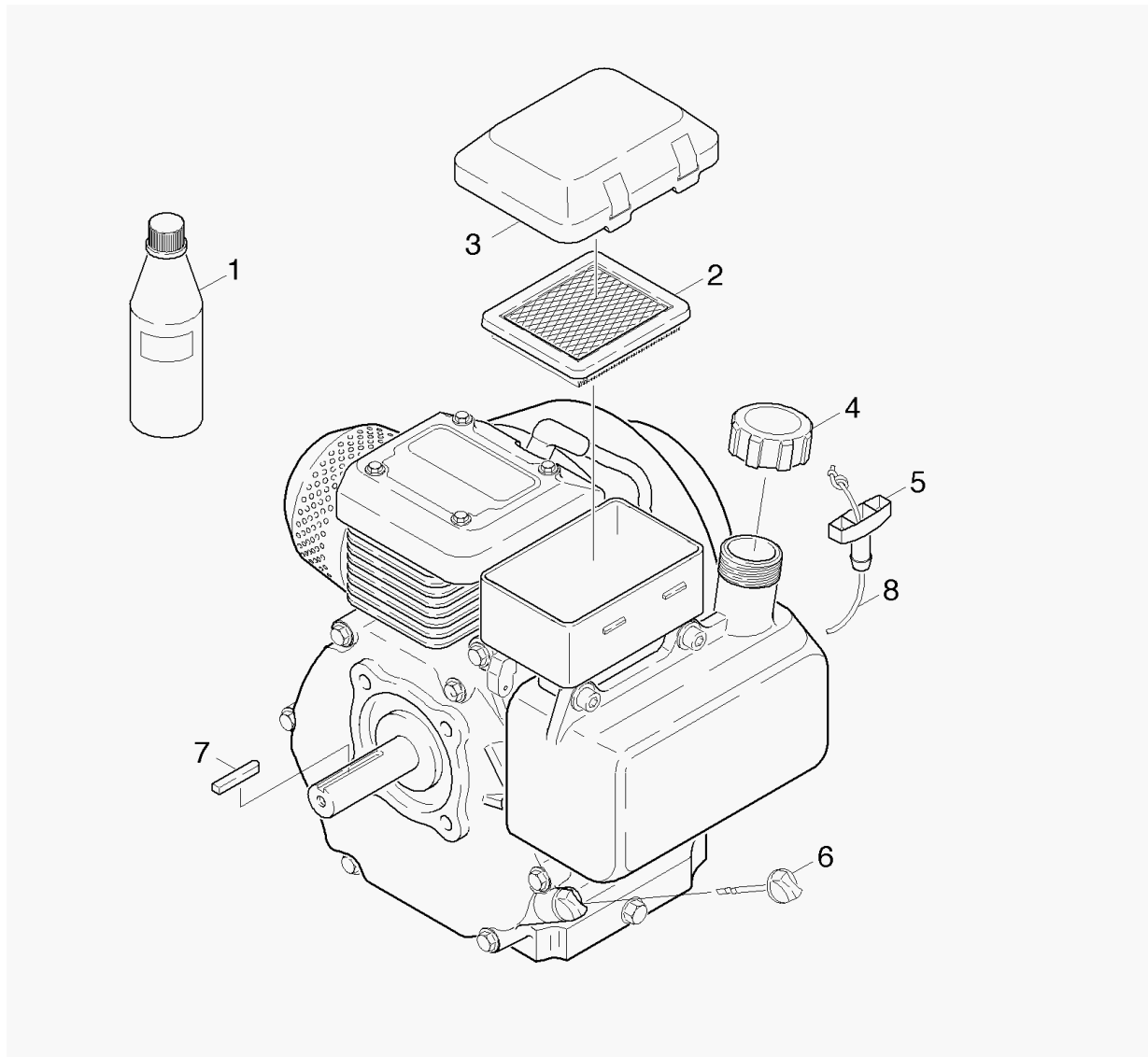
3.0 Moteur

3.1 Moteur

3.2 Entraînement



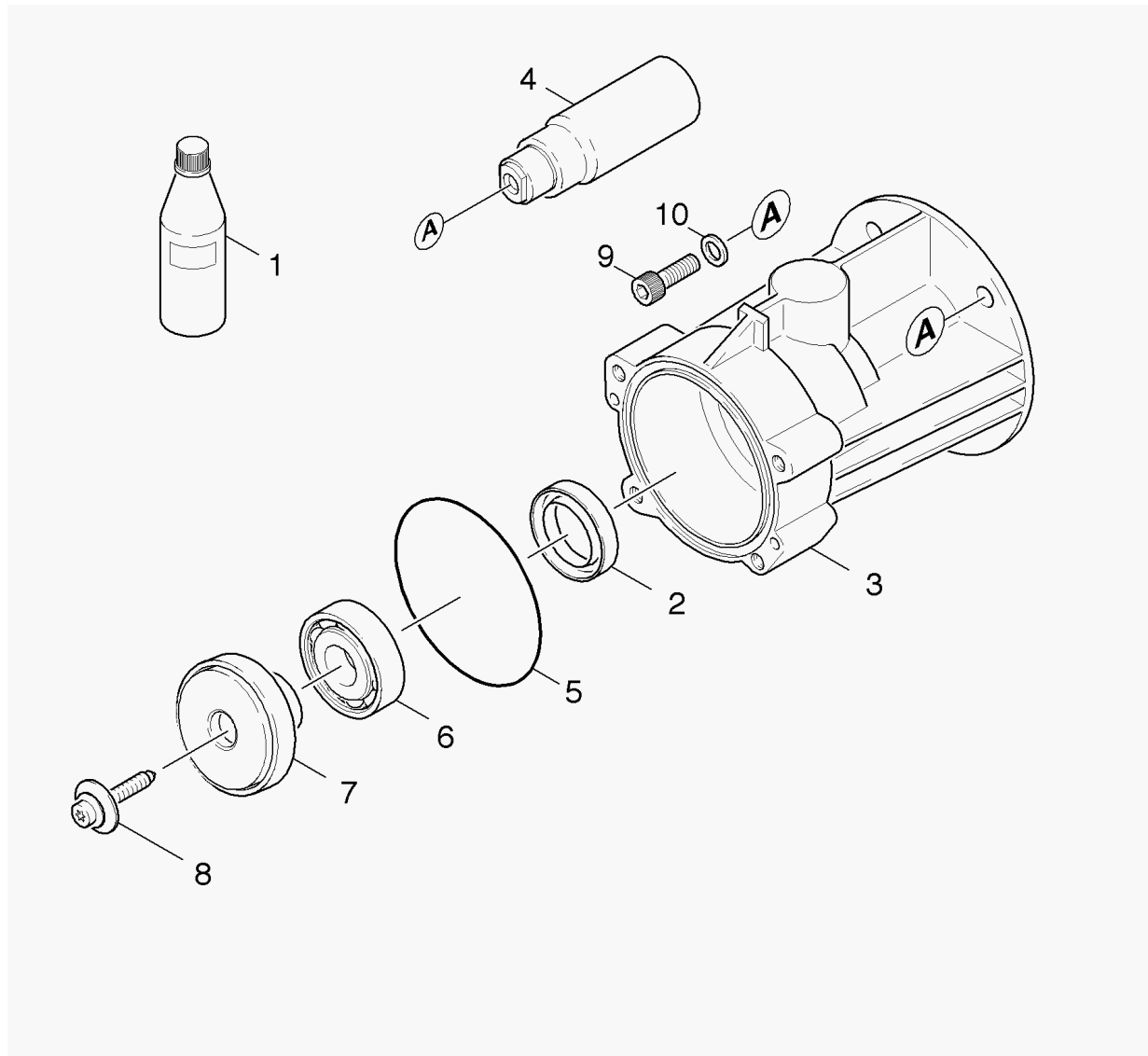
3.1 Moteur



3.1 Moteur

POS	DÉSIGNATION INFORMATIONS ADDITIONNELLES	RÉF.NO	PIÈCE	DU NR. DE SER.	JUS. SER.NR.
1	HUILE 15W40 1LITRE MOTEUR 1,1L	62880500	1		
2	CARTOUCHE FILTRANTE	64917260	1		
3	COUVERCLE	91945430	1		
4	BOUCHON DE RESERVOIR	91945480	1		
5	POIGNEE	64915030	1		
6	JAUGE NIVEAU D'HUILE	91945310	1		
7	RESSORT D'ADJUSTAGE	91945460	1		
8	CORDE DE DEMARRREUR	64915460	1		

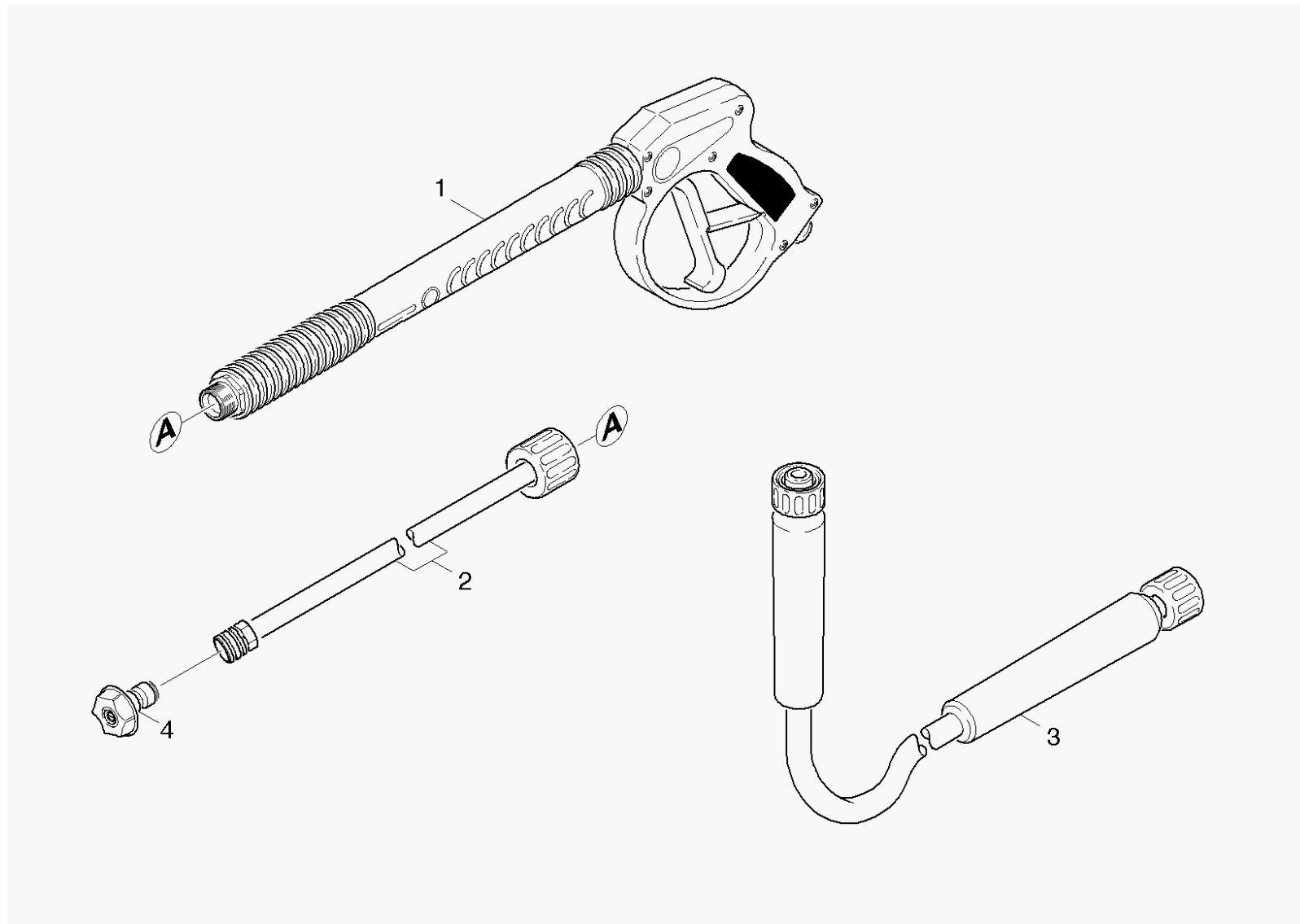
3.2 Entrainement



3.2 Entraînement

POS	DÉSIGNATION INFORMATIONS ADDITIONNELLES	RÉF.NO	PIÈCE	DU NR. DE SER.	JUS. SER.NR.
1	HUILE 15W40 1LITRE	62880500	1		
2	BAGUE A LEVRE	73670180	1		
3	BOITIER HORIZONTAL	50931060	1		
4	PIECE D'ACCOUPLMENT	54710880	1		
5	JOINT TORIQUE 80,0 X 3,0	63624710	1		
6	ROULEMENT A BILLE	74010380	1		
7	DISQUE EN NUTATION	64012890	1		
8	VIS	63040480	1		
9	VIS A TETE CYLINDR. 5/16-24X1	69650070	4		
10	RONDELLE	51156560	4		

4.0 Accessoires



4.0 Accessoires

POS	DÉSIGNATION INFORMATIONS ADDITIONNELLES	RÉF.NO	PIÈCE	DU NR. DE SER.	JUS. SER.NR.
1	TRIGGER GUN, AL BIT	91120140	1		
2	Lance d'incendie	91125150	1		
3	Tuyau flexible haute pression DN6 / 25'	91623210	1		
4	QUICK CONNECT NOZZLE KIT (0325)	91040160	1		