



# Spare parts list

(11944020) G 2500 VH

2005 12

91391800

[www.kaercher.com](http://www.kaercher.com)

EN

## DE HINWEISE

### Weitere Sprachen:

Diese Ersatzteilliste ist in weiteren Sprachen erhältlich. Sie erhalten diese unter [www.kaercher.com](http://www.kaercher.com) im Bereich Service.  
Die Schreibweise der Teilenummer, z.B. 75456380, entspricht der Teilenummer 7.545-638.0.

### Mengenangaben:

Die Mengenangaben in der Ersatzteilliste entsprechen den in der Baugruppe verbauten Stückzahlen der Bauteile.

### Meterware:

Ersatzteile welche als Meterware geliefert werden sind auf Einbaulänge selbst zu kürzen. Die Stückzahlen sind als Mindestbestellmenge =1m angegeben und müssen je nach Bedarf auf weitere volle Meterzahlen erhöht werden.

### Versionen/ Werknummern:

Sind Versionen oder Werknummern in der Ersatzteilliste angegeben, ist anhand dieser vor Bestellung zu prüfen, welches Bauteil für ihr Gerät verwendet werden muss.

### Lackierte Teile:

Bei Bestellungen von lackierten Teilen welche in der Ersatzteilliste nicht in verschiedenen Farben ausgewiesen sind, ist zusätzlich die Farbnummer oder Farbe mit anzugeben.

### Technische Änderungen:

Technische Änderungen sowie das Recht der ausschließlichen Auswertung unseres geistigen Eigentums behalten wir uns vor.

## EN INSTRUCTIONS

### Other languages:

This list of spare parts is also available in other languages. You can get this list from [www.kaercher.com](http://www.kaercher.com) in the Service division.  
The designation of the part number e.g. 75456380 is equal to 7.545-638.0.

### Quantity details:

The quantity details in the spare parts list correspond to the number of pieces of the component installed in the assembly group.

### Piece goods:

Spare parts that are sold as piece goods are to be cut to the desired length. The quantities have been indicated as minimum order quantity =1m and must be rounded off to the full meter figure depending on your requirements.

### Version/ Plant numbers:

If version or plant numbers are mentioned in the spare parts list, then use the same to check before ordering which spare part needs to be used for your appliance.

### Painted parts:

While ordering painted parts that are not mentioned in the spare parts list in their colour variations, please mention the colour number or the colour you require.

### Technical changes:

We reserve the right to make technical changes as well as the right to exclusive use of our intellectual property.

## FR REMARQUES

### Autres langues:

Cette liste de pièces de rechange est disponible en autres langues. Cela est disponible sous [www.kaercher.com](http://www.kaercher.com) dans le menu Service.  
La désignation du numéro de pièce, par ex. 75456380, correspond au numéro de pièce 7.545-638.0.

### Indications de quantité:

Les indications de quantité dans la liste de pièces de rechange correspondre aux nombres de pièces des composants utilisées dans la construction.

### Matériel au mètre:

Les pièces de rechange qui sont livrées au mètre doivent être raccourcies à longueur souhaitée par l'acheteur même. Les nombres des pièces sont indiquées en quantité de commande minimale = 1m et doivent être augmentés selon le besoin à une chiffre de mètre complète.

### Versions/ Numéros d'usine:

Lorsqu'il sont indiquées des versions ou des numéros d'usine dans la liste de pièces de rechange, vous devez vérifier que composant doit être utilisé pour votre appareil.

### Pièces laquées:

Pour commander des pièces laquées, où les différentes couleurs ne sont pas indiquées dans la liste des pièces de rechange, vous devez indiquer en plus le numéro de la couleur ou seulement la couleur.

### Modifications techniques:

Nous nous réservons la possibilité des modifications techniques ainsi le droit d'exploitation exclusive de notre propriété intellectuelle.

## IT AVVERTENZE

### Altre lingue:

Il presente elenco di parti di ricambio è disponibile sul nostro sito Web anche in altre lingue: sotto [www.kaercher.com](http://www.kaercher.com) alla voce "Service".

L'indicazione del codice pezzo, ad es. 75456380, corrisponde al codice pezzo 7.545-638.0

### Indicazioni di quantità:

Le indicazioni di quantità riportate dall'elenco "parti di ricambio" corrispondono al numero delle singole componenti contenute nella rispettiva unità.

### Merce a metro:

Le parti di ricambio fornite come "merce a metro" devono venire in seguito accorciate alla lunghezza necessaria per il montaggio. La quantità unitaria è indicata come "quantità minima di ordinazione = 1m" e deve all'occorrenza venire moltiplicata per il numero intero di metri necessari.

### Versioni / Numeri di fabbricazione:

Quando l'elenco "parti di ricambio" riporta diverse versioni o numeri di fabbricazione, confrontare la versione o il numero di fabbricazione del ricambio desiderato con quelle/i presenti nell'elenco e indicarla/o al momento dell'ordinazione.

### Parti di ricambio verniciate:

Nel caso di ricambi verniciati, se l'elenco parti di ricambio non ne riporta espressamente i diversi colori, al momento dell'ordinazione è necessario indicare anche il colore o il numero del colore desiderato.

### Modifiche tecniche:

Ci riserviamo il diritto di apportare modifiche tecniche così come il diritto di utilizzo esclusivo della nostra proprietà intellettuale.

## ES INDICACIONES

### Otros idiomas:

La lista de piezas de repuesto se puede adquirir en otros idiomas. La puede adquirir en [www.kaercher.com](http://www.kaercher.com) en el área de servicios.

La notación de los números de las piezas, p.ej. 75456380 corresponde al número de pieza 7.545-638.0.

### Cantidades:

Las indicaciones de cantidades de la lista de piezas de repuesto corresponden al número de piezas montadas en el componente.

### Mercancía por metros:

Las piezas de repuesto que se suministran por metros se pueden cortar al largo deseado. La unidad mínima de pedido es de = 1 m y el número de metros completos se puede aumentar según necesidad.

### Versiones/números de fábrica:

Si se indica la versión o número de fábrica en la lista de piezas de repuesto, se debe comprobar en ella la pieza a usar para su aparato antes de realizar el pedido.

### Piezas lacadas:

Al realizar pedidos de piezas lacadas que no estén indicadas en los diferentes colores en la lista de piezas de repuesto, se debe indicar también la referencia del color o el color.

### Modificaciones técnicas:

Reservados los derechos de realizar modificaciones técnicas y aprovechar nuestra propiedad intelectual.

## PL WSKAZÓWKI

### Pozostałe języki:

Ta lista części zamiennych jest dostępna w także w innych językach. Mogą ją Państwo pobrać ze strony [www.kaercher.com](http://www.kaercher.com) w dziale Serwis.

Sposób zapisywania numeru części, np. 75456380, odpowiada numerowi części 7.545-638.0.

### Dane ilości:

Dane ilości podane w liście części zamiennych odpowiadają liczbie sztuk podzespołów tworzących dany moduł.

### Towar sprzedawany na metry:

Części zamienne dostarczane jako towar sprzedawany na metry po zamontowaniu należy samodzielnie skrócić do potrzebnej długości. Liczba sztuk podana jest jako minimalna ilość zamówienia = 1m i w zależności od potrzeb zwiększa się ją o kolejne pełne metry.

### Wersje/ Numer zakładu:

Jeżeli w liście części zamiennych podane są wersje lub numery zakładu, przed zamówieniem na ich podstawie należy sprawdzić, który podzespół stosuje się w Państwa urządzeniu.

### Części lakierowane:

W przypadku zamówień części lakierowanych, które w liście części zamiennych nie podano w wielu kolorach, należy dodatkowo zaznaczyć nr koloru lub kolor.

### Zmiany techniczne:

Zastrzegamy sobie prawo do zmian technicznych oraz wyłącznego wykorzystywania naszej własności intelektualnej.

## **RU УКАЗАНИЯ:**

### **Другие языки:**

Данный список запасных частей также доступен на других языках. Вы найдете его на сайте [www.kaercher.com](http://www.kaercher.com) в разделе Service  
Маркировка номера детали, например, 75456380, соответствует номеру детали 7.545-638.0.

### **Указание количества:**

Количественные данные в списке запасных частей соответствуют числу компонентов, входящих в состав узлов.

### **Товар, продаваемый на метры:**

Запасные части, продающиеся на метры, необходимо обрезать до нужной длины. Число изделий указано в виде минимального объема заказа = 1м и их количество можно округлить до требуемого по мере необходимости.

### **Варианты исполнения/заводские номера:**

Если варианты исполнения или заводские номера указаны в списке запасных частей, то перед заказом необходимо проверить, какая деталь подходит для вашего устройства.

### **Лакированные детали:**

При заказе лакированных деталей, варианты расцветки которых не указаны в списке запасных частей, необходимо дополнительно указать номер цвета или необходимый для вас цвет.

### **Технические изменения:**

Мы оставляем за собой право на технические изменения, а также право на исключительное использование нашей интеллектуальной собственности.

# CONTENT LIST

## 1.0 Frame

## 2.0 Pump set

### 2.1 Cylinder head

VERSION 1

### 2.2 Piston

VERSION 1

### 2.3 Cylinder head

VERSION 2

### 2.4 Piston

VERSION 2

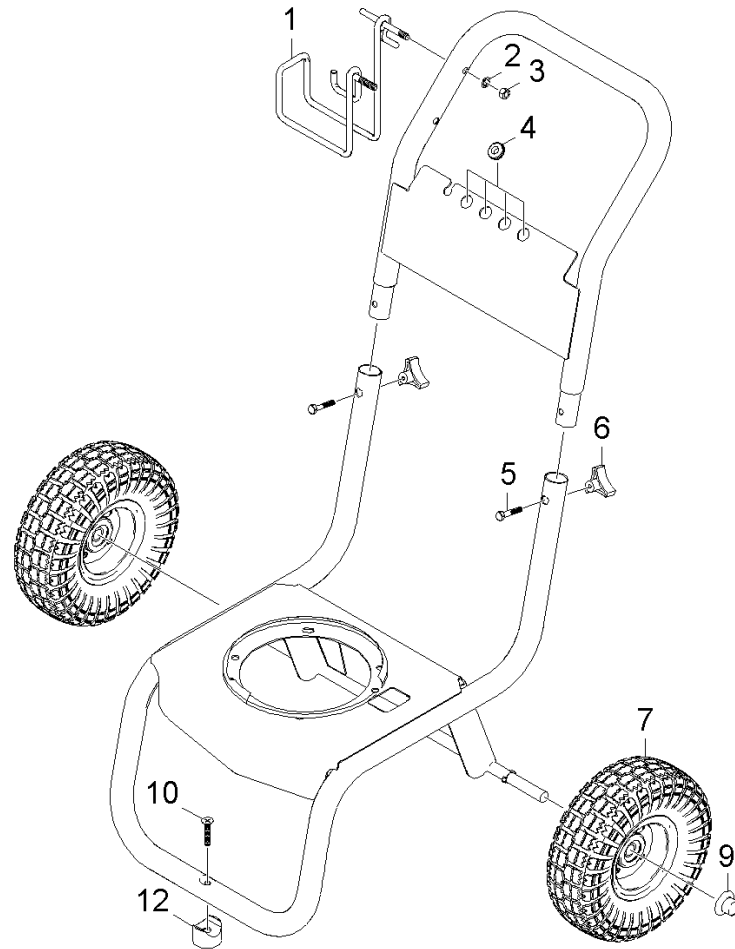
## 3.0 Motor

### 3.1 Motor

### 3.2 Transmission

## 4.0 Accessories

## 1.0 Frame



## 1.0 Frame

POS	DESCRIPTION	PART NO	QTY.	FROM SER.NR.	UP TO SER. NR.
	ADDITIONAL INFORMATIONS				
1	HANGER WELD ASSY 45DEG RIGHT (SOLO)	91420090	1		
2	5/16 INTERNAL L/W .332 ID X .620 OD ZINC	91980030	2		
3	5/16"-18 FINISHED HEX NUT ZINC	53101050	2		
4	Sleeve rubber	91772040	5		
5	1/4-20 x 1-1/2 GR 2 HEX BOLT ZINC	91963070	2		
6	KNOB 1/4"-20,3PT. STAR	91823530	2		
7	WHEEL YELLOW RIM 10" X 3.50" PNEUMATIC	91890130	2		
9	CAP BLACK PLASTIC,5/8"FASTENER	91825060	2		
10	FLAT HEAD M/S 5/16-18X1-1/2"	91960300	1		
12	RUBBER DAMPENER	91834080	1		

## 2.0 Pump set

2.1 Cylinder head

VERSION 1

2.2 Piston

VERSION 1

2.3 Cylinder head

VERSION 2

2.4 Piston

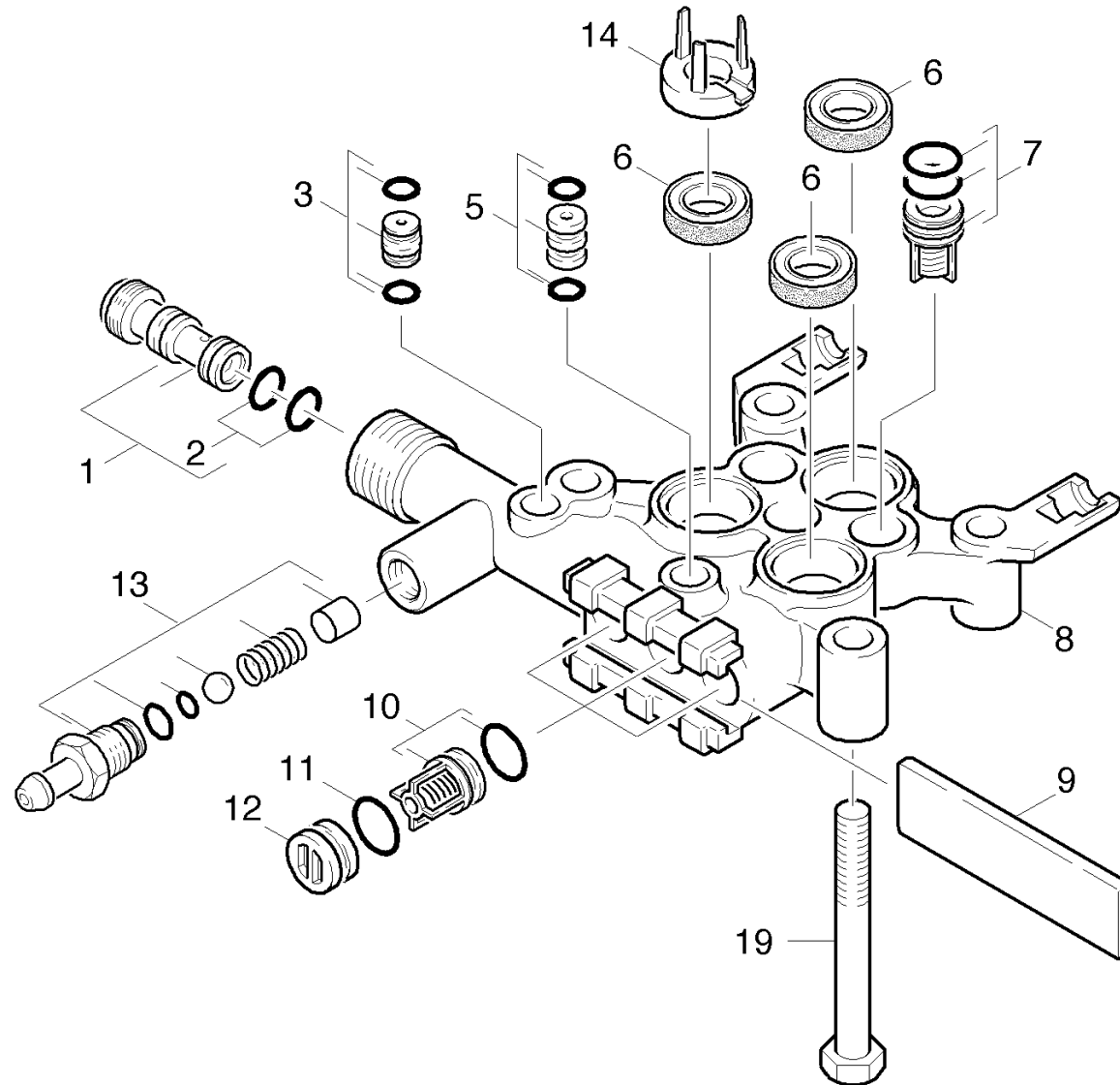
VERSION 2





## 2.1 Cylinder head

### VERSION 1



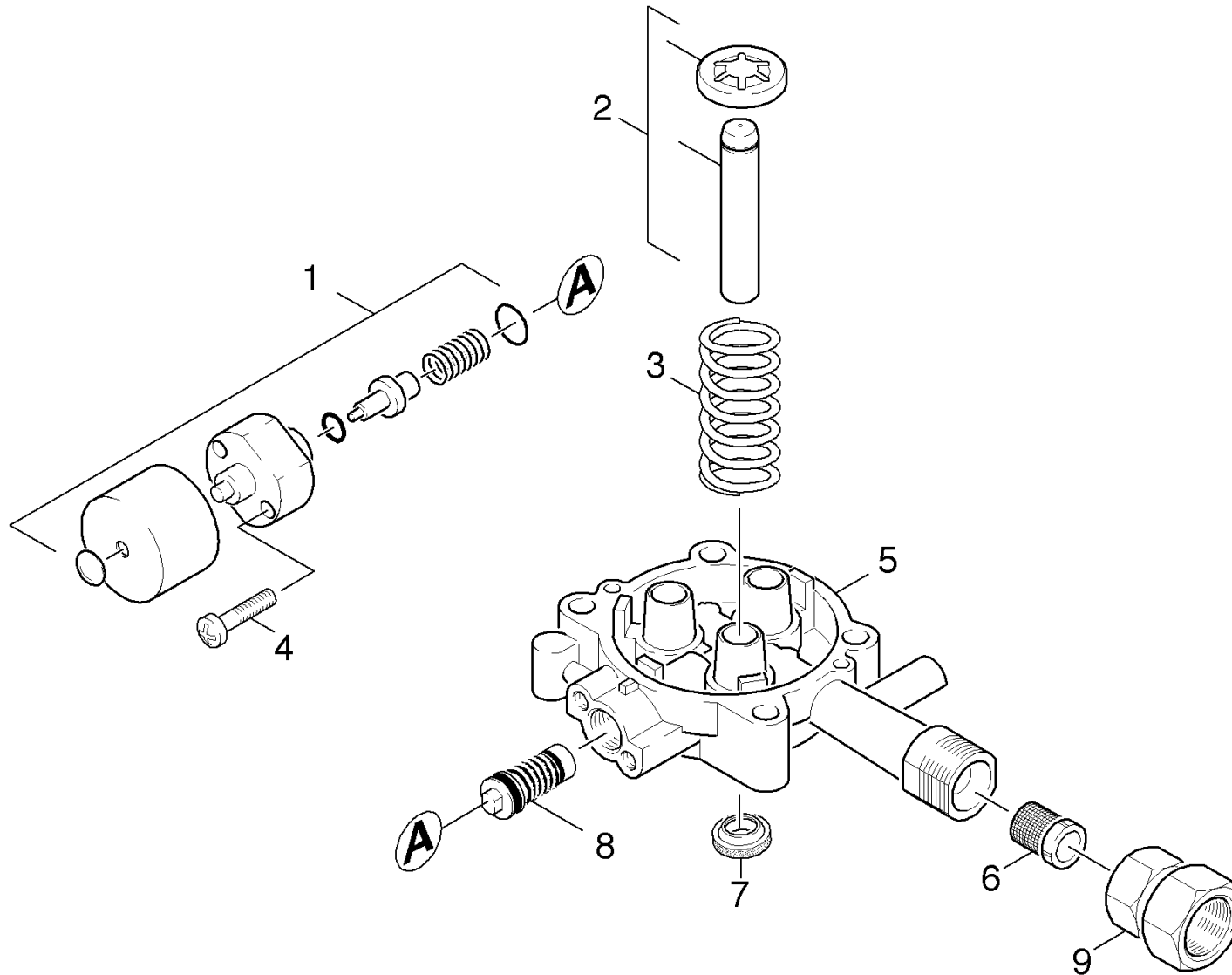
## 2.1 Cylinder head

### VERSION 1

POS	DESCRIPTION ADDITIONAL INFORMATIONS	PART NO	QTY.	FROM SER.NR.	UP TO SER. NR.
1	Nozzle insert	47690350	1		
2	O-Ring seal 9,0 x 1,5	63623840	2		
3	Throttle complete	40301090	1		
5	JOINING PIECE	40300450	1		
6	GROOVED RING 12X20X5.3/2.8	63653940	3		
7	VALVE	45803300	3		
8	CYLINDER HEAD	55502940	1		
9	Plate	50030620	1		
10	Valve (3 Stueck)	28848720	1		
11	O-Ring seal 11,0 x 2,0	63632730	3		
12	DRAIN PLUG	41320070	3		
13	Spare part set chemistry	28838620	1		
14	WASHER	51159030	3		
19	Hexagonal head screw M 8x75-8.8-A2E ISO	73044030	4		

## 2.2 Piston

### VERSION 1



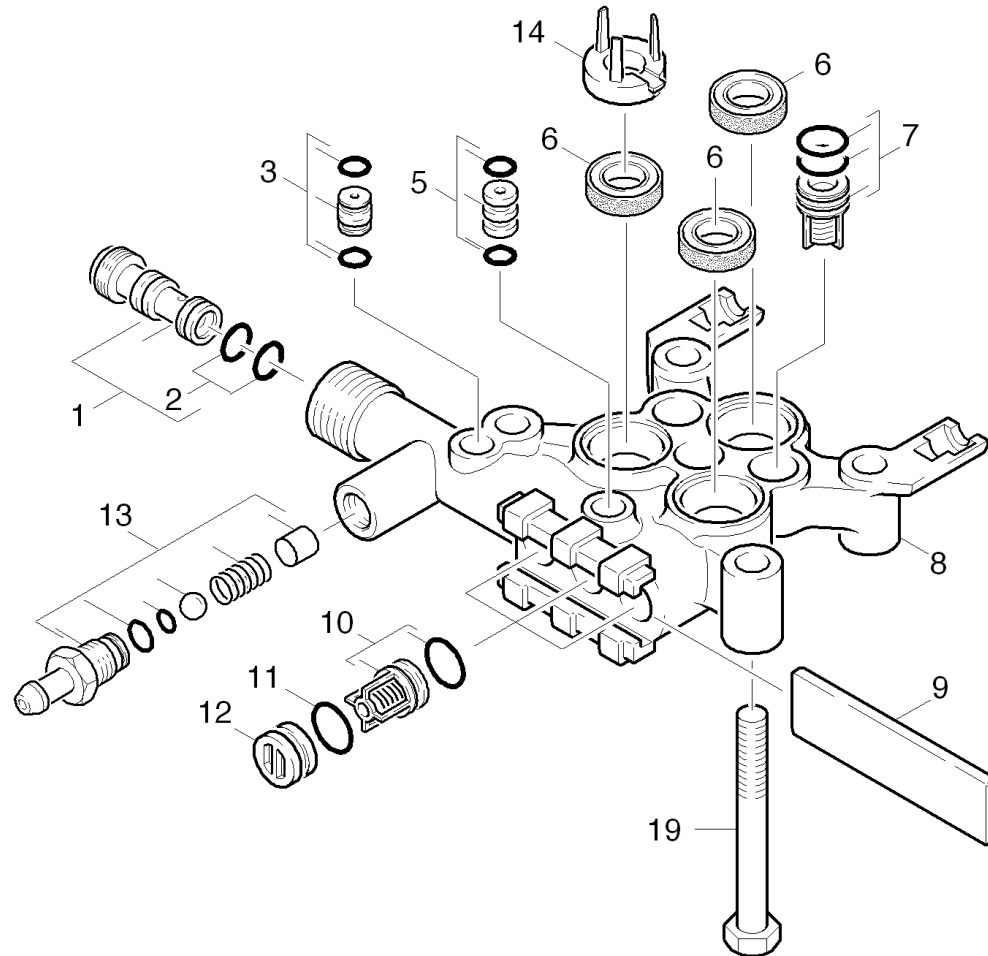
## 2.2 Piston

### VERSION 1

POS	DESCRIPTION ADDITIONAL INFORMATIONS	PART NO	QTY.	FROM SER.NR.	UP TO SER. NR.
1	VALVE 60 GRD	45803600	1		
2	PISTON KPL.	45532150	3		
3	Pressure spring	53323910	3		
4	Screw M6x30 -St-R3R (In6Rd)	73030660	2		
5	PISTON GUIDANCE	50608380	1		
6	FILTER	64142520	1		
7	Oil sealing 12x20x4/6	63653930	3		
8	SPILL VALVE	45910400	1		
9	SWIVEL ADAPTOR G-3/4 W/2-WASHERS	91540090	1		

## 2.3 Cylinder head

### VERSION 2



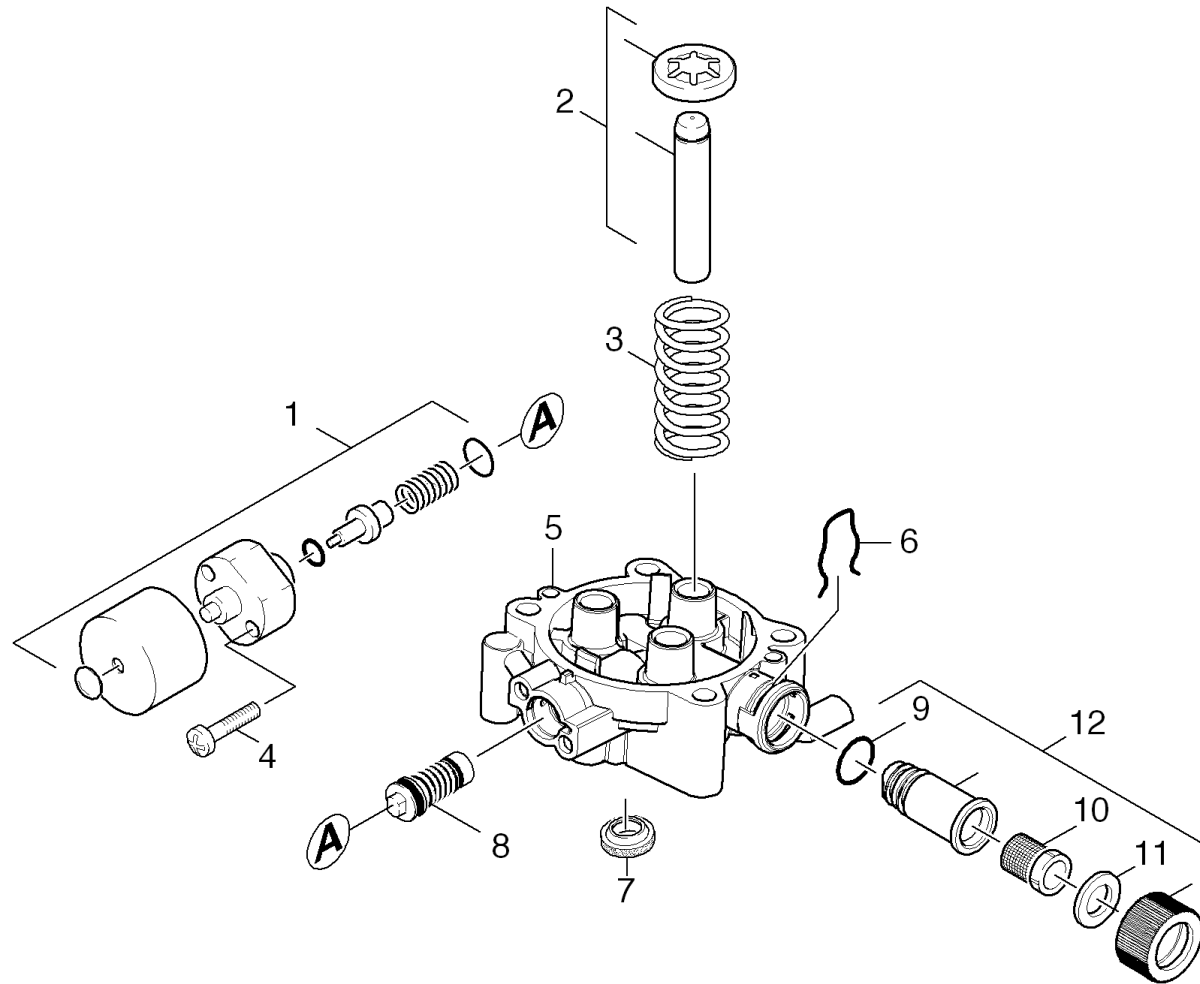
## 2.3 Cylinder head

### VERSION 2

POS	DESCRIPTION ADDITIONAL INFORMATIONS	PART NO	QTY.	FROM SER.NR.	UP TO SER. NR.
1	Nozzle insert	47690350	1		
2	O-Ring seal 9,0 x 1,5	63623840	1		
3	Throttle complete	40301090	1		
5	JOINING PIECE	40300450	1		
6	GROOVED RING 12X20X5.3/2.8	63653940	3		
7	VALVE	45803300	3		
8	CYLINDER HEAD	55502940	1		
9	Plate	50030620	1		
10	Valve (3 Stueck)	28848720	1		
11	O-Ring seal 11,0 x 2,0	63632730	3		
12	DRAIN PLUG	41320070	3		
13	Spare part set chemistry	28838620	1		
14	WASHER	51160620	3		
19	Hexagonal head screw M8x80-8.8-A2E ISO	73040980	4		

## 2.4 Piston

### VERSION 2



## 2.4 Piston

### VERSION 2

POS	DESCRIPTION ADDITIONAL INFORMATIONS	PART NO	QTY.	FROM SER.NR.	UP TO SER. NR.
1	VALVE 60 GRD	45803600	1		
2	PISTON KPL.	45532280	3		
3	Pressure spring	53323910	3		
4	Screw M6x30 -St-R3R (In6Rd)	73030660	2		
5	Piston guidance anodized	50612870	1		
6	CLAMP	50489150	1		
7	Oil sealing 12x20x4/6	63653930	3		
8	SPILL VALVE	45910400	1		
9	GASKET	63630380	1		
10	FILTER	64142520	1		
11	Flat gasket	53641290	1		
12	SPARE PART KIT WATER INLET PUMP-016	91723160	1		



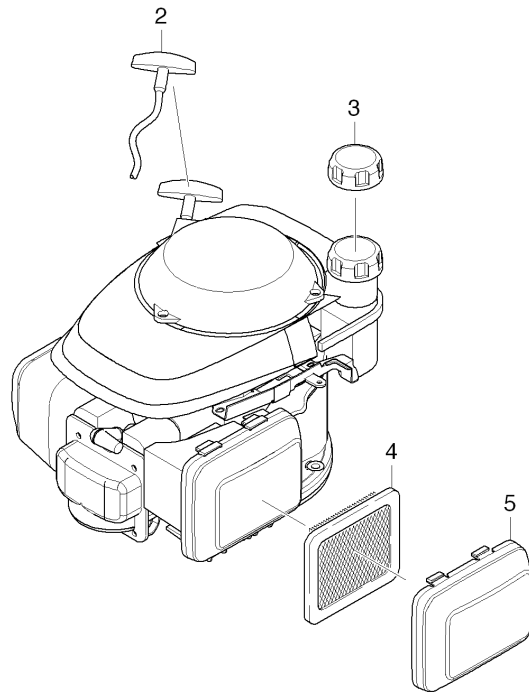
## 3.0 Motor

3.1 Motor

3.2 Transmission



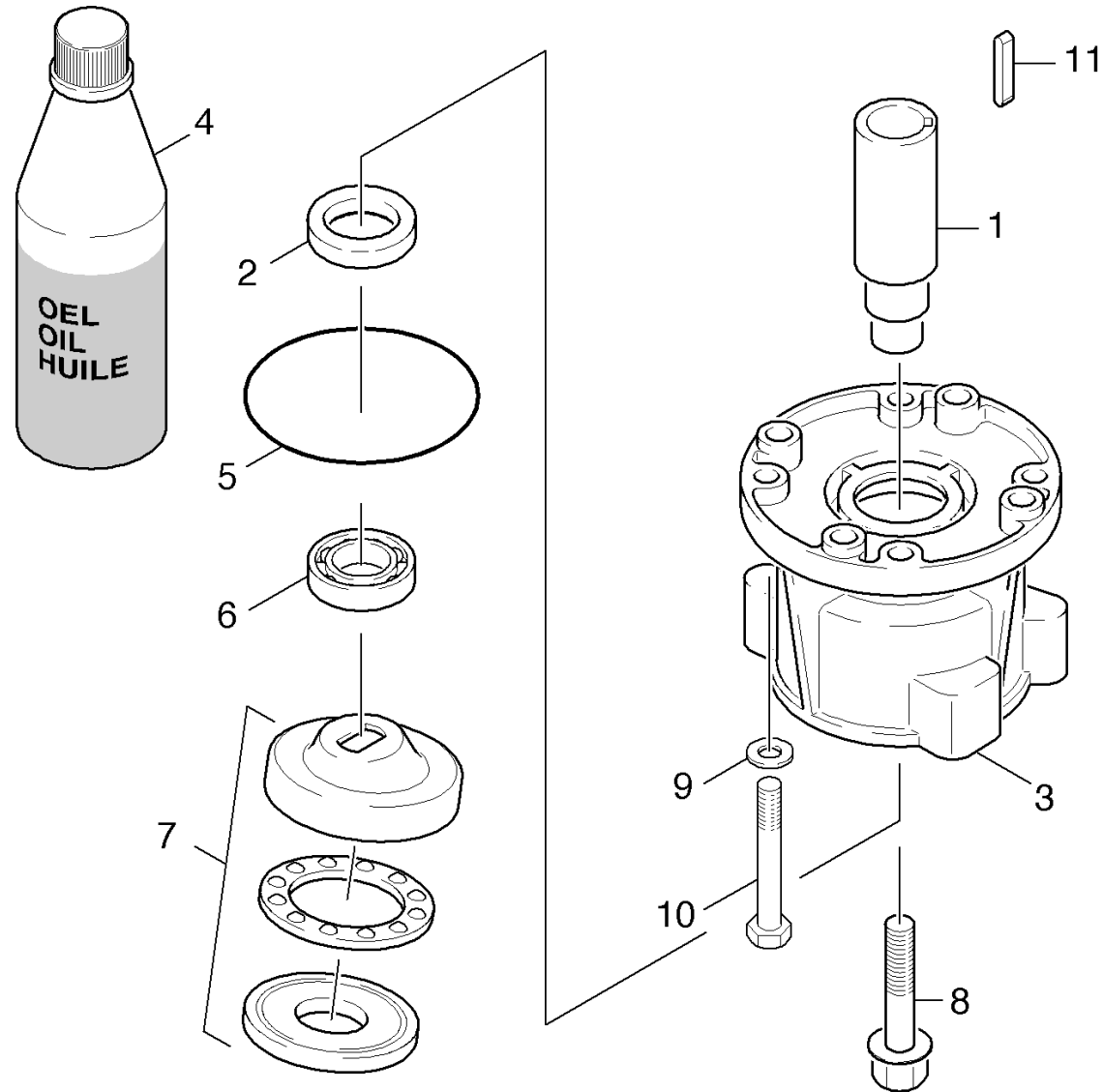
### 3.1 Motor



### 3.1 Motor

POS	DESCRIPTION <a href="#">ADDITIONAL INFORMATIONS</a>	PART NO	QTY.	FROM SER.NR.	UP TO SER. NR.
2	HANDLE	64915030	1		
3	GC 160 GAS CAP	91945480	1		
4	AIR FILTER ELEMENT	64917260	1		
5	COVER	91945430	1		

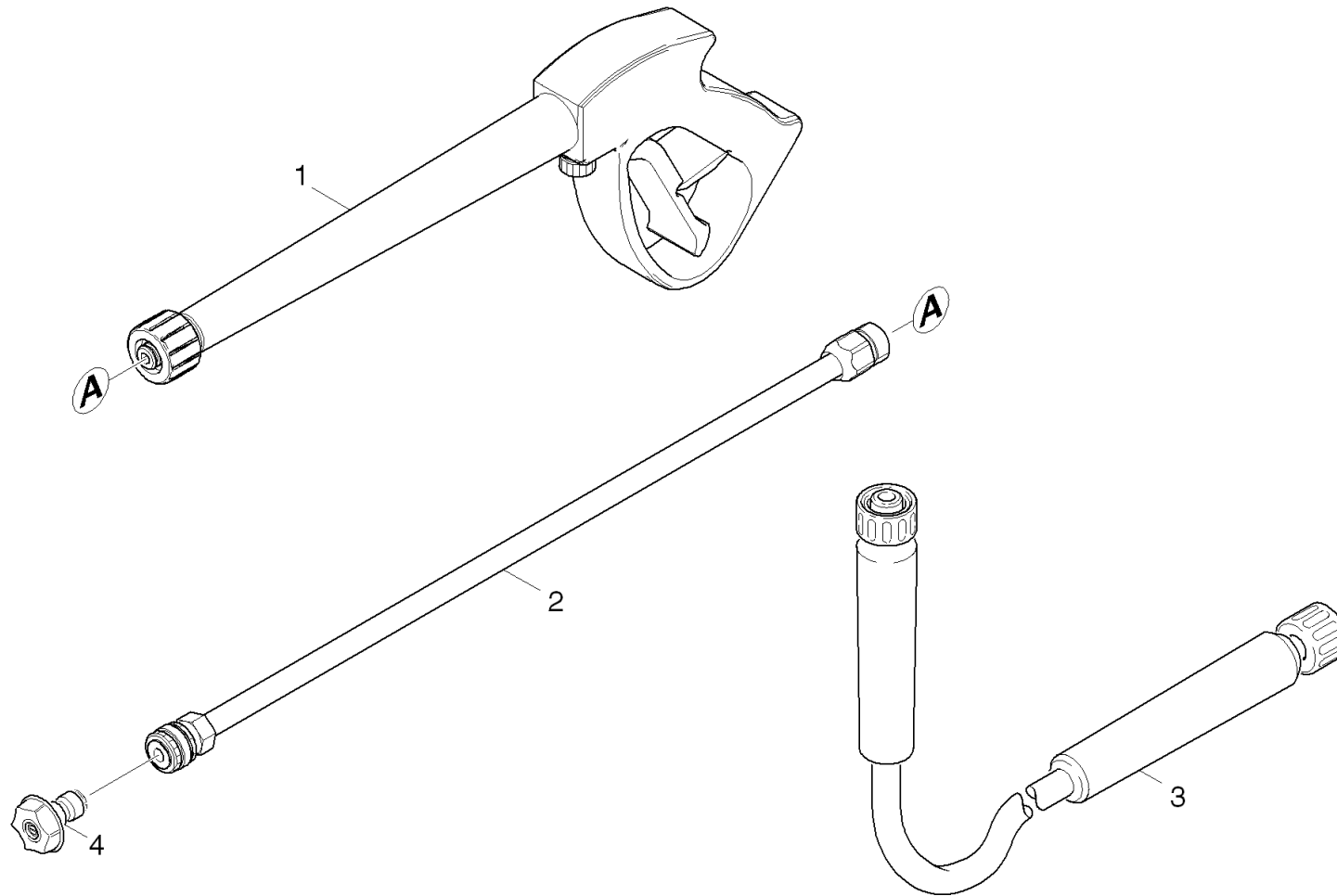
## 3.2 Transmission



## 3.2 Transmission

POS	DESCRIPTION ADDITIONAL INFORMATIONS	PART NO	QTY.	FROM SER.NR.	UP TO SER. NR.
1	PUMP SHAFT (VERT.)	91540310	1		
2	Radial shaft seal ring A26x37x7 -NBR DI	73670180	1		
3	HOUSING-VERTICAL	91350010	1		
4	OIL 1 LITRE	62880500	1		
5	O RING 80 X 3	63624710	1		
6	Ball bearing	90870100	1		
7	SWASH PLATE	64012890	1		
8	M6 X 19 TORX DRIVE W/WASHER SEMS CLASS	63040480	1		
9	5/16" SPLIT LOCK WASHER ZINC	51156560	4		
10	5/16-24UNF X 1.75 SOCKET HEAD CAP SCREW	91960330	4		
11	SHAFT KEY	91945920	1		

## 4.0 Accessories



## 4.0 Accessories

POS	DESCRIPTION <a href="#">ADDITIONAL INFORMATIONS</a>	PART NO	QTY.	FROM SER.NR.	UP TO SER. NR.
1	3200psi MV GUN KAERCHER	91120200	1		
2	LANCE- AL QUICK CONNECT MALE 3000 PSI	91125260	1		
3	HP HOSE DN6/25'/3000/KA/BLK/PLSTC	91623210	1		
4	QUICK CONNECT NOZZLE KIT (0325)	91040160	1		



# Lista de piezas de repuesto

(11944020) G 2500 VH

2005 12

91391800

[www.kaercher.com](http://www.kaercher.com)

**ES**



## DE HINWEISE

### Weitere Sprachen:

Diese Ersatzteilliste ist in weiteren Sprachen erhältlich. Sie erhalten diese unter [www.kaercher.com](http://www.kaercher.com) im Bereich Service.  
Die Schreibweise der Teilenummer, z.B. 75456380, entspricht der Teilenummer 7.545-638.0.

### Mengenangaben:

Die Mengenangaben in der Ersatzteilliste entsprechen den in der Baugruppe verbauten Stückzahlen der Bauteile.

### Meterware:

Ersatzteile welche als Meterware geliefert werden sind auf Einbaulänge selbst zu kürzen. Die Stückzahlen sind als Mindestbestellmenge =1m angegeben und müssen je nach Bedarf auf weitere volle Meterzahlen erhöht werden.

### Versionen/ Werknummern:

Sind Versionen oder Werknummern in der Ersatzteilliste angegeben, ist anhand dieser vor Bestellung zu prüfen, welches Bauteil für ihr Gerät verwendet werden muss.

### Lackierte Teile:

Bei Bestellungen von lackierten Teilen welche in der Ersatzteilliste nicht in verschiedenen Farben ausgewiesen sind, ist zusätzlich die Farbnummer oder Farbe mit anzugeben.

### Technische Änderungen:

Technische Änderungen sowie das Recht der ausschließlichen Auswertung unseres geistigen Eigentums behalten wir uns vor.

## EN INSTRUCTIONS

### Other languages:

This list of spare parts is also available in other languages. You can get this list from [www.kaercher.com](http://www.kaercher.com) in the Service division.  
The designation of the part number e.g. 75456380 is equal to 7.545-638.0.

### Quantity details:

The quantity details in the spare parts list correspond to the number of pieces of the component installed in the assembly group.

### Piece goods:

Spare parts that are sold as piece goods are to be cut to the desired length. The quantities have been indicated as minimum order quantity =1m and must be rounded off to the full meter figure depending on your requirements.

### Version/ Plant numbers:

If version or plant numbers are mentioned in the spare parts list, then use the same to check before ordering which spare part needs to be used for your appliance.

### Painted parts:

While ordering painted parts that are not mentioned in the spare parts list in their colour variations, please mention the colour number or the colour you require.

### Technical changes:

We reserve the right to make technical changes as well as the right to exclusive use of our intellectual property.

## FR REMARQUES

### Autres langues:

Cette liste de pièces de rechange est disponible en autres langues. Cela est disponible sous [www.kaercher.com](http://www.kaercher.com) dans le menu Service.  
La désignation du numéro de pièce, par ex. 75456380, correspond au numéro de pièce 7.545-638.0.

### Indications de quantité:

Les indications de quantité dans la liste de pièces de rechange correspondre aux nombres de pièces des composants utilisées dans la construction.

### Matériel au mètre:

Les pièces de rechange qui sont livrées au mètre doivent être raccourcies à longueur souhaitée par l'acheteur même. Les nombres des pièces sont indiquées en quantité de commande minimale = 1m et doivent être augmentés selon le besoin à une chiffre de mètre complète.

### Versions/ Numéros d'usine:

Lorsqu'il sont indiquées des versions ou des numéros d'usine dans la liste de pièces de rechange, vous devez vérifier que composant doit être utilisé pour votre appareil.

### Pièces laquées:

Pour commander des pièces laquées, où les différentes couleurs ne sont pas indiquées dans la liste des pièces de rechange, vous devez indiquer en plus le numéro de la couleur ou seulement la couleur.

### Modifications techniques:

Nous nous réservons la possibilité des modifications techniques ainsi le droit d'exploitation exclusive de notre propriété intellectuelle.

## IT AVVERTENZE

### Altre lingue:

Il presente elenco di parti di ricambio è disponibile sul nostro sito Web anche in altre lingue: sotto [www.kaercher.com](http://www.kaercher.com) alla voce "Service".

L'indicazione del codice pezzo, ad es. 75456380, corrisponde al codice pezzo 7.545-638.0

### Indicazioni di quantità:

Le indicazioni di quantità riportate dall'elenco "parti di ricambio" corrispondono al numero delle singole componenti contenute nella rispettiva unità.

### Merce a metro:

Le parti di ricambio fornite come "merce a metro" devono venire in seguito accorciate alla lunghezza necessaria per il montaggio. La quantità unitaria è indicata come "quantità minima di ordinazione = 1m" e deve all'occorrenza venire moltiplicata per il numero intero di metri necessari.

### Versioni / Numeri di fabbricazione:

Quando l'elenco "parti di ricambio" riporta diverse versioni o numeri di fabbricazione, confrontare la versione o il numero di fabbricazione del ricambio desiderato con quelle/i presenti nell'elenco e indicarla/o al momento dell'ordinazione.

### Parti di ricambio verniciate:

Nel caso di ricambi verniciati, se l'elenco parti di ricambio non ne riporta espressamente i diversi colori, al momento dell'ordinazione è necessario indicare anche il colore o il numero del colore desiderato.

### Modifiche tecniche:

Ci riserviamo il diritto di apportare modifiche tecniche così come il diritto di utilizzo esclusivo della nostra proprietà intellettuale.

## ES INDICACIONES

### Otros idiomas:

La lista de piezas de repuesto se puede adquirir en otros idiomas. La puede adquirir en [www.kaercher.com](http://www.kaercher.com) en el área de servicios.

La notación de los números de las piezas, p.ej. 75456380 corresponde al número de pieza 7.545-638.0.

### Cantidades:

Las indicaciones de cantidades de la lista de piezas de repuesto corresponden al número de piezas montadas en el componente.

### Mercancía por metros:

Las piezas de repuesto que se suministran por metros se pueden cortar al largo deseado. La unidad mínima de pedido es de = 1 m y el número de metros completos se puede aumentar según necesidad.

### Versiones/números de fábrica:

Si se indica la versión o número de fábrica en la lista de piezas de repuesto, se debe comprobar en ella la pieza a usar para su aparato antes de realizar el pedido.

### Piezas lacadas:

Al realizar pedidos de piezas lacadas que no estén indicadas en los diferentes colores en la lista de piezas de repuesto, se debe indicar también la referencia del color o el color.

### Modificaciones técnicas:

Reservados los derechos de realizar modificaciones técnicas y aprovechar nuestra propiedad intelectual.

## PL WSKAZÓWKI

### Pozostałe języki:

Ta lista części zamiennych jest dostępna w także w innych językach. Mogą ją Państwo pobrać ze strony [www.kaercher.com](http://www.kaercher.com) w dziale Serwis.

Sposób zapisywania numeru części, np. 75456380, odpowiada numerowi części 7.545-638.0.

### Dane ilości:

Dane ilości podane w liście części zamiennych odpowiadają liczbie sztuk podzespołów tworzących dany moduł.

### Towar sprzedawany na metry:

Części zamienne dostarczane jako towar sprzedawany na metry po zamontowaniu należy samodzielnie skrócić do potrzebnej długości. Liczba sztuk podana jest jako minimalna ilość zamówienia = 1m i w zależności od potrzeb zwiększa się ją o kolejne pełne metry.

### Wersje/ Numer zakładu:

Jeżeli w liście części zamiennych podane są wersje lub numery zakładu, przed zamówieniem na ich podstawie należy sprawdzić, który podzespół stosuje się w Państwa urządzeniu.

### Części lakierowane:

W przypadku zamówień części lakierowanych, które w liście części zamiennych nie podano w wielu kolorach, należy dodatkowo zaznaczyć nr koloru lub kolor.

### Zmiany techniczne:

Zastrzegamy sobie prawo do zmian technicznych oraz wyłącznego wykorzystywania naszej własności intelektualnej.

## **RU УКАЗАНИЯ:**

### **Другие языки:**

Данный список запасных частей также доступен на других языках. Вы найдете его на сайте [www.kaercher.com](http://www.kaercher.com) в разделе Service  
Маркировка номера детали, например, 75456380, соответствует номеру детали 7.545-638.0.

### **Указание количества:**

Количественные данные в списке запасных частей соответствуют числу компонентов, входящих в состав узлов.

### **Товар, продаваемый на метры:**

Запасные части, продающиеся на метры, необходимо обрезать до нужной длины. Число изделий указано в виде минимального объема заказа = 1м и их количество можно округлить до требуемого по мере необходимости.

### **Варианты исполнения/заводские номера:**

Если варианты исполнения или заводские номера указаны в списке запасных частей, то перед заказом необходимо проверить, какая деталь подходит для вашего устройства.

### **Лакированные детали:**

При заказе лакированных деталей, варианты расцветки которых не указаны в списке запасных частей, необходимо дополнительно указать номер цвета или необходимый для вас цвет.

### **Технические изменения:**

Мы оставляем за собой право на технические изменения, а также право на исключительное использование нашей интеллектуальной собственности.

# ÍNDICE

## 1.0 Bastidor

## 2.0 Grupo motobomba

### 2.1 Culata del cilindro

VERSION 1

### 2.2 Émbolo

VERSION 1

### 2.3 Culata del cilindro

VERSION 2

### 2.4 Émbolo

VERSION 2

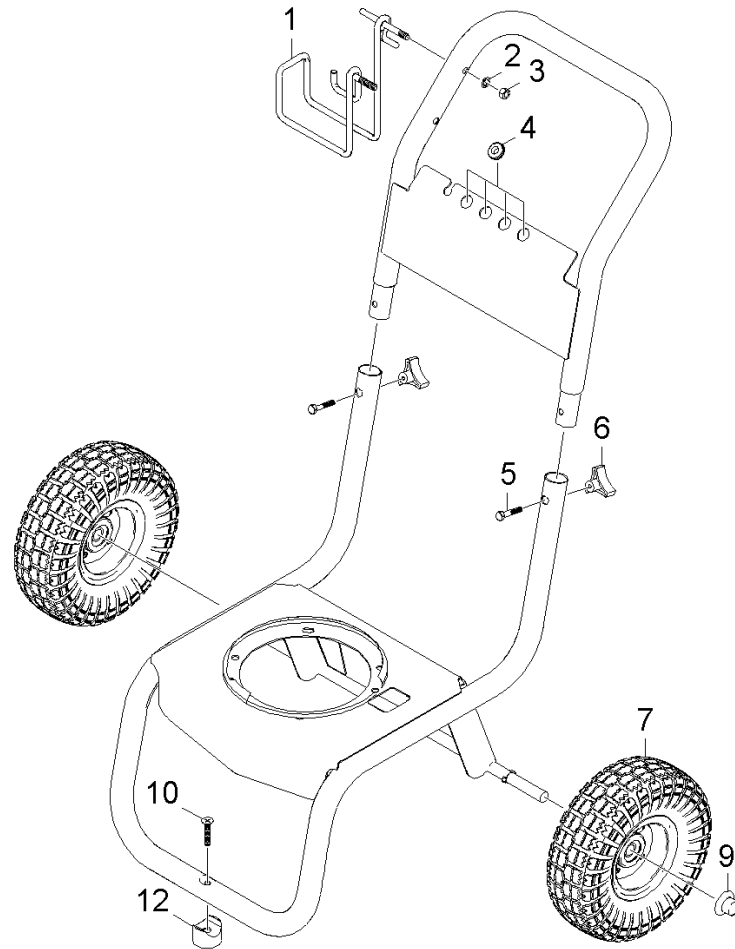
## 3.0 Motor

### 3.1 Motor

### 3.2 Accionamiento

## 4.0 Accesorios

## 1.0 Bastidor



## 1.0 Bastidor

POS	DESCRIPCIÓN INFORMACIONES ADICIONALES	REFERENCIA	PIEZA	DESDE NO.DESER.	HASTA NO.DESER.
1	Soporte	91420090	1		
2	Disco	91980030	2		
3	Tuerca	53101050	2		
4	Manguito goma	91772040	5		
5	Tornillo de cabeza redonda 1/4-20 x 1-1/2"	91963070	2		
6	Mango en estrella 1/4"	91823530	2		
7	Rueda	91890130	2		
9	Caperuza	91825060	2		
10	Tornillo 5/16-18X1-1/2"	91960300	1		
12	RUBBER DAMPENER	91834080	1		

## 2.0 Grupo motobomba

2.1 Culata del cilindro

VERSION 1

2.2 Émbolo

VERSION 1

2.3 Culata del cilindro

VERSION 2

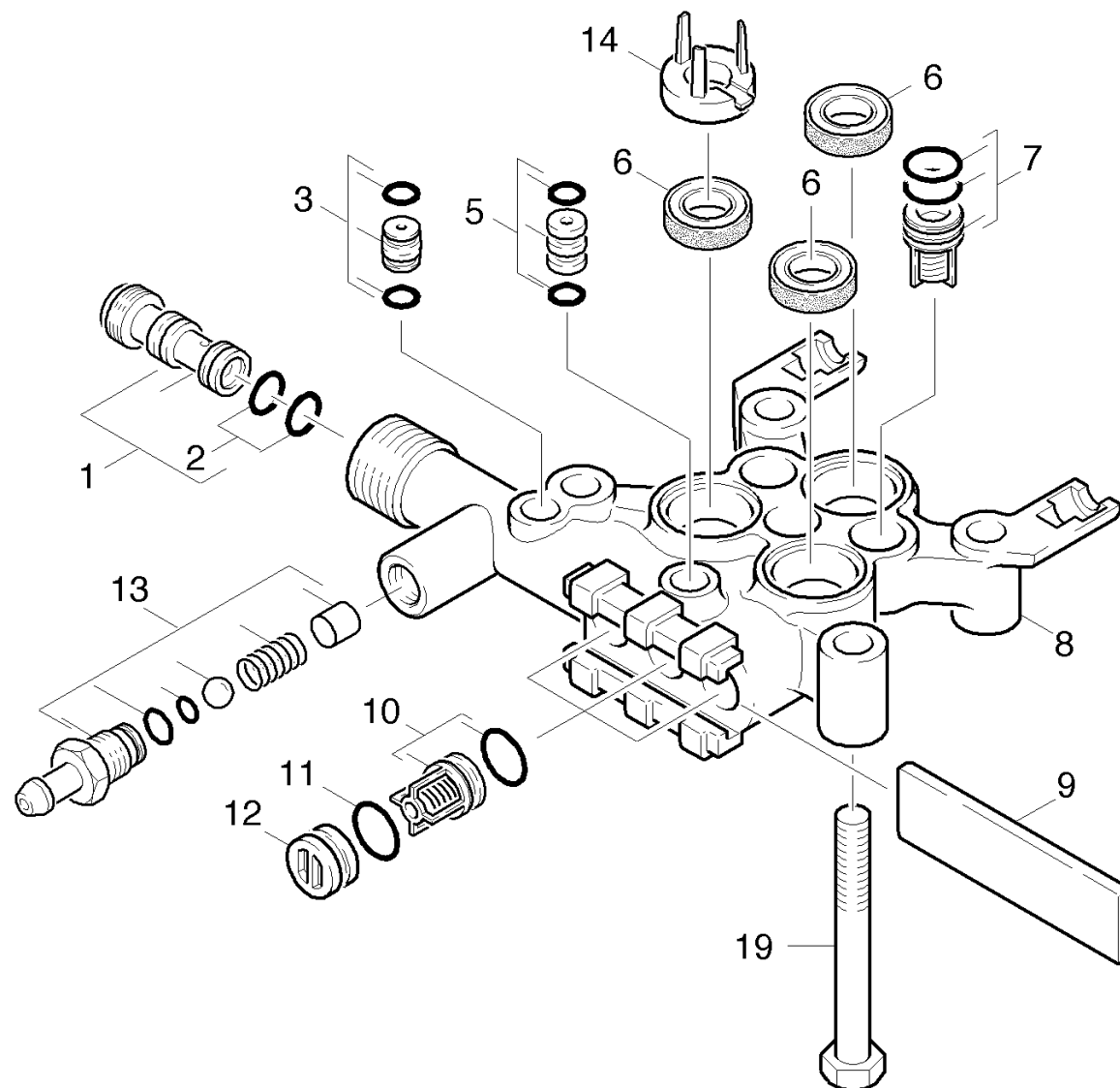
2.4 Émbolo

VERSION 2



## 2.1 Culata del cilindro

### VERSION 1





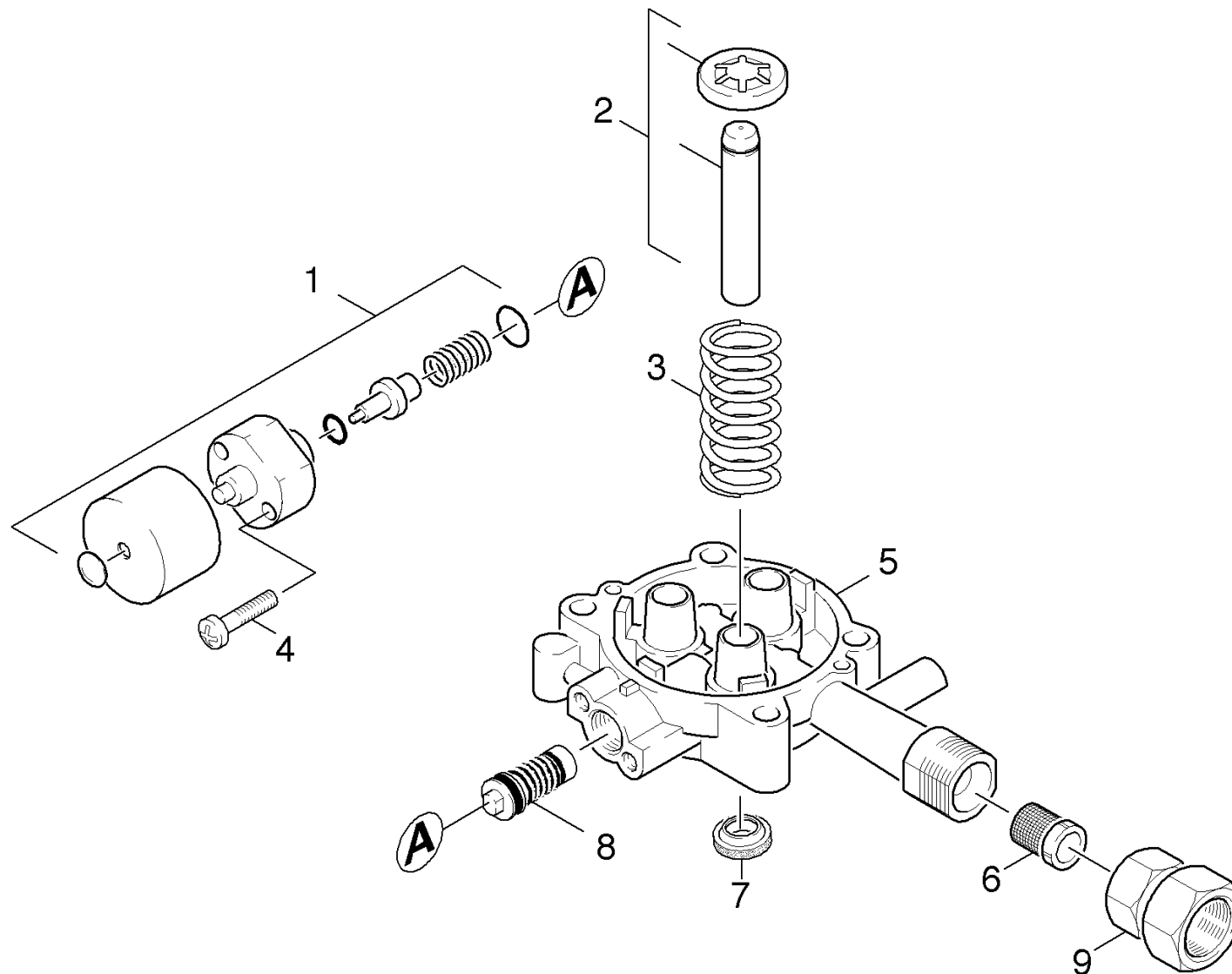
## 2.1 Culata del cilindro

### VERSION 1

POS	DESCRIPCIÓN INFORMACIONES ADICIONALES	REFERENCIA	PIEZA	DESDE NO.DESER.	HASTA NO.DESER.
1	Inserto de boquilla	47690350	1		
2	Anillo de guarnicion 9,0 x 1,5	63623840	2		
3	Mariposa completo	40301090	1		
5	PIEZA DE UNION	40300450	1		
6	ANILLO DE RANURA	63653940	3		
7	VALVULA DE ASPIRACION KPL.	45803300	3		
8	CABEZAL DE CILINDRO	55502940	1		
9	Placa	50030620	1		
10	Válvula (3 Stueck)	28848720	1		
11	Anillo de guarnicion 11,0 x 2,0	63632730	3		
12	TAPON DE CIERRE	41320070	3		
13	Juego de piezas de repuesto productos qu	28838620	1		
14	DISCO	51159030	3		
19	Tornillo hexagonal M 8x75-8.8-A2E ISO 4	73044030	4		

## 2.2 Émbolo

### VERSION 1



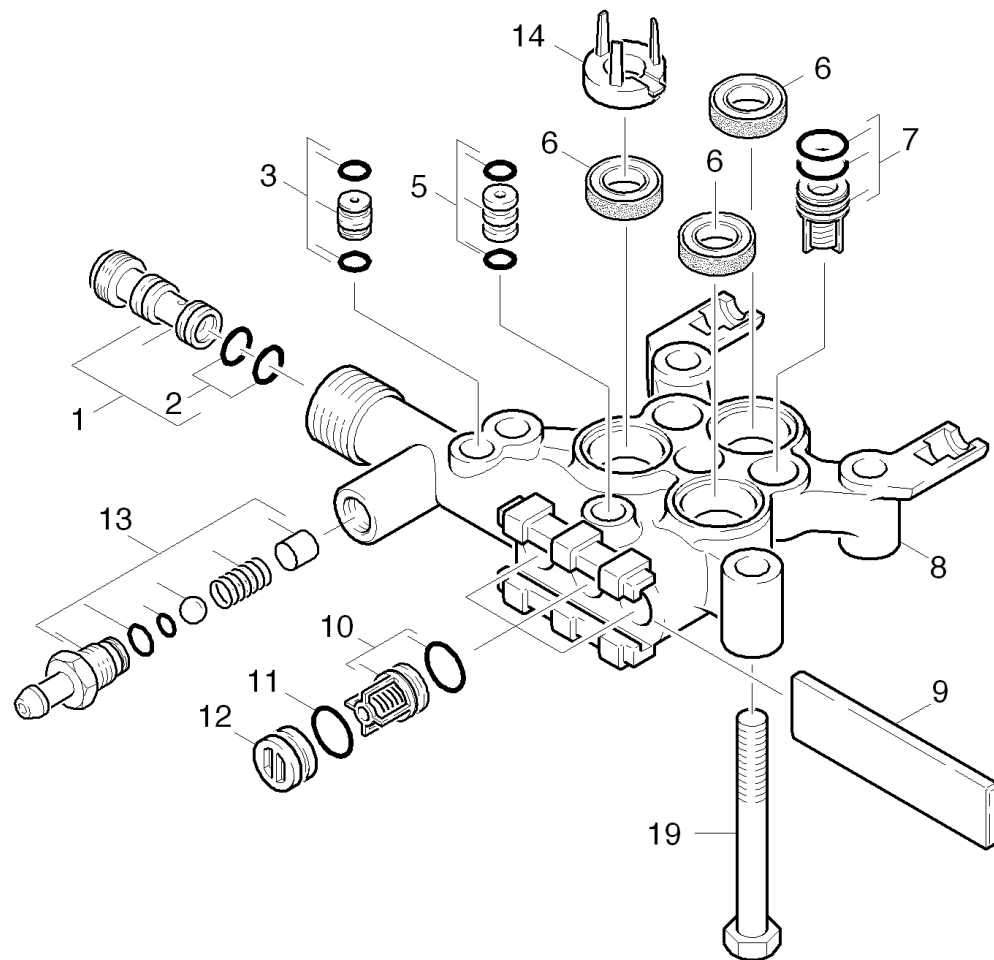
## 2.2 Émbolo

### VERSION 1

POS	DESCRIPCIÓN INFORMACIONES ADICIONALES	REFERENCIA	PIEZA	DESDE NO.DESER.	HASTA NO.DESER.
1	VALVULA 60 GRD	45803600	1		
2	PISTON KPL.	45532150	3		
3	Resorte de compresión	53323910	3		
4	Tornillo M6x30 -St-R3R (In6Rd)	73030660	2		
5	CONDUCCION	50608380	1		
6	CRIBA	64142520	1		
7	Retén labial 12x20x4/6	63653930	3		
8	VALVULA DE DERRAME KPL.	45910400	1		
9	PIEZA DE ENGANCHE 3/4"	91540090	1		

## 2.3 Culata del cilindro

### VERSION 2



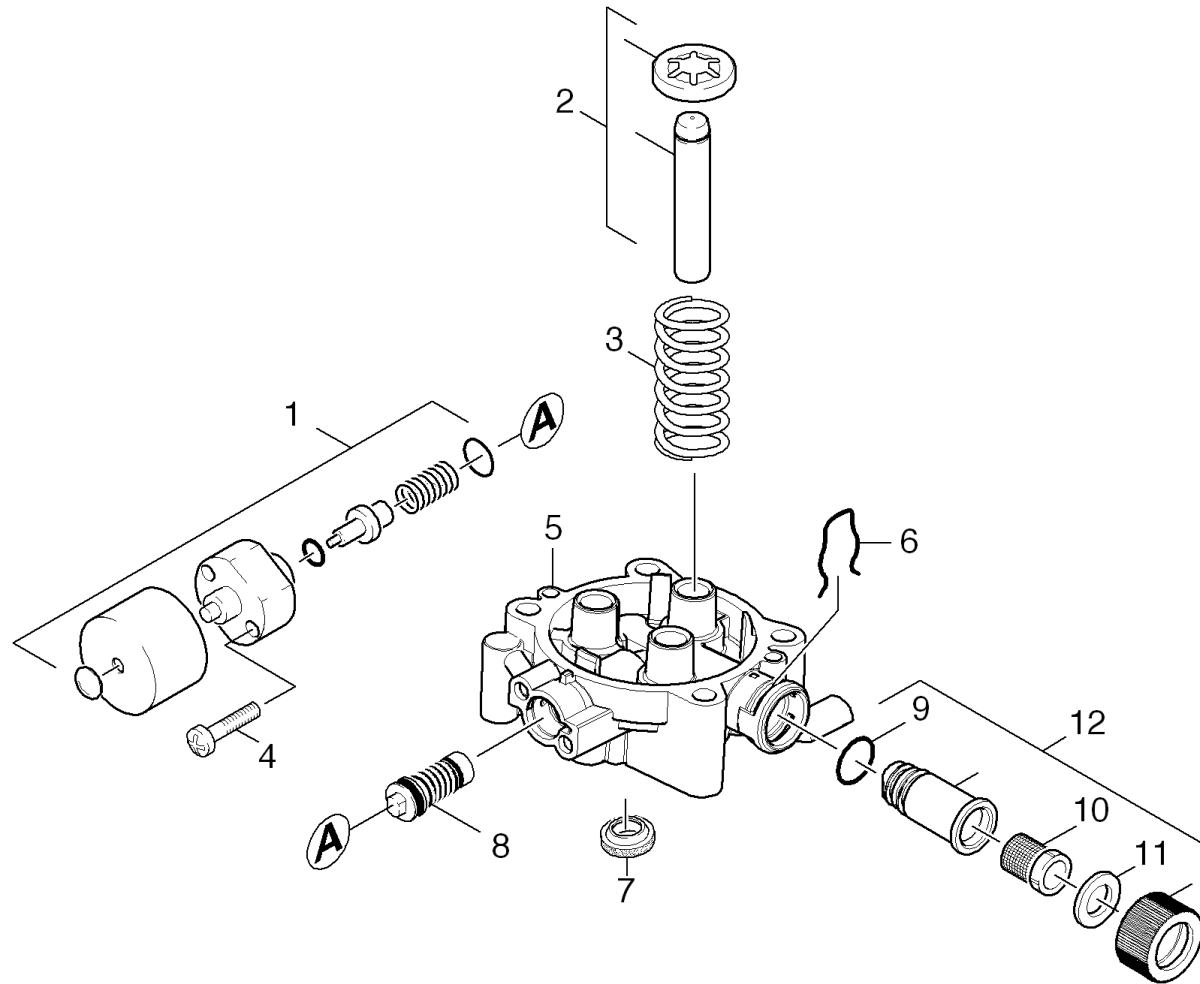
## 2.3 Culata del cilindro

### VERSION 2

POS	DESCRIPCIÓN INFORMACIONES ADICIONALES	REFERENCIA	PIEZA	DESDE NO.DESER.	HASTA NO.DESER.
1	Inserto de boquilla	47690350	1		
2	Anillo de guarnicion 9,0 x 1,5	63623840	1		
3	Mariposa completo	40301090	1		
5	PIEZA DE UNION	40300450	1		
6	ANILLO DE RANURA	63653940	3		
7	VALVULA DE ASPIRACION KPL.	45803300	3		
8	CABEZAL DE CILINDRO	55502940	1		
9	Placa	50030620	1		
10	Válvula (3 Stueck)	28848720	1		
11	Anillo de guarnicion 11,0 x 2,0	63632730	3		
12	TAPON DE CIERRE	41320070	3		
13	Juego de piezas de repuesto productos qu	28838620	1		
14	DISCO	51160620	3		
19	Tornillo hexagonal M8x80-8.8-A2E ISO 40	73040980	4		

## 2.4 Émbolo

### VERSION 2



## 2.4 Émbolo

### VERSION 2

POS	DESCRIPCIÓN INFORMACIONES ADICIONALES	REFERENCIA	PIEZA	DESDE NO.DESER.	HASTA NO.DESER.
1	VALVULA 60 GRD	45803600	1		
2	PISTON KPL.	45532280	3		
3	Resorte de compresión	53323910	3		
4	Tornillo M6x30 -St-R3R (In6Rd)	73030660	2		
5	Guía de émbolo anodizado	50612870	1		
6	GRAPA	50489150	1		
7	Retén labial 12x20x4/6	63653930	3		
8	VALVULA DE DERRAME KPL.	45910400	1		
9	ANILLO DE GUARNICION 13X3 NBR 70	63630380	1		
10	CRIBA	64142520	1		
11	Junta plana	53641290	1		
12	Pieza de conexión	91723160	1		

## 3.0 Motor

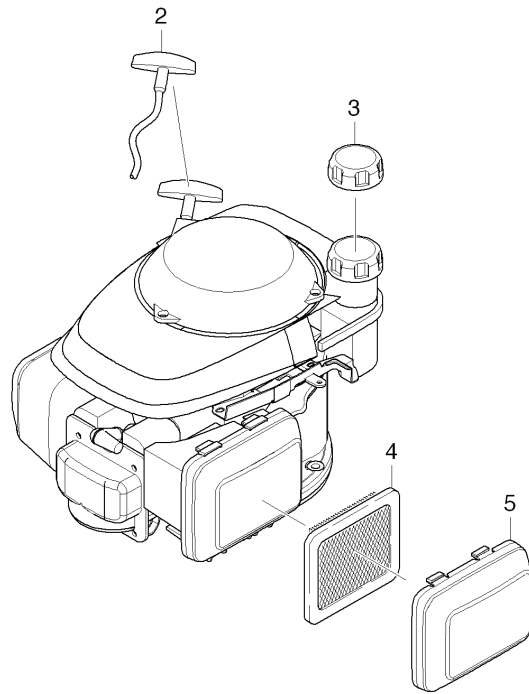
3.1 Motor

3.2 Accionamiento





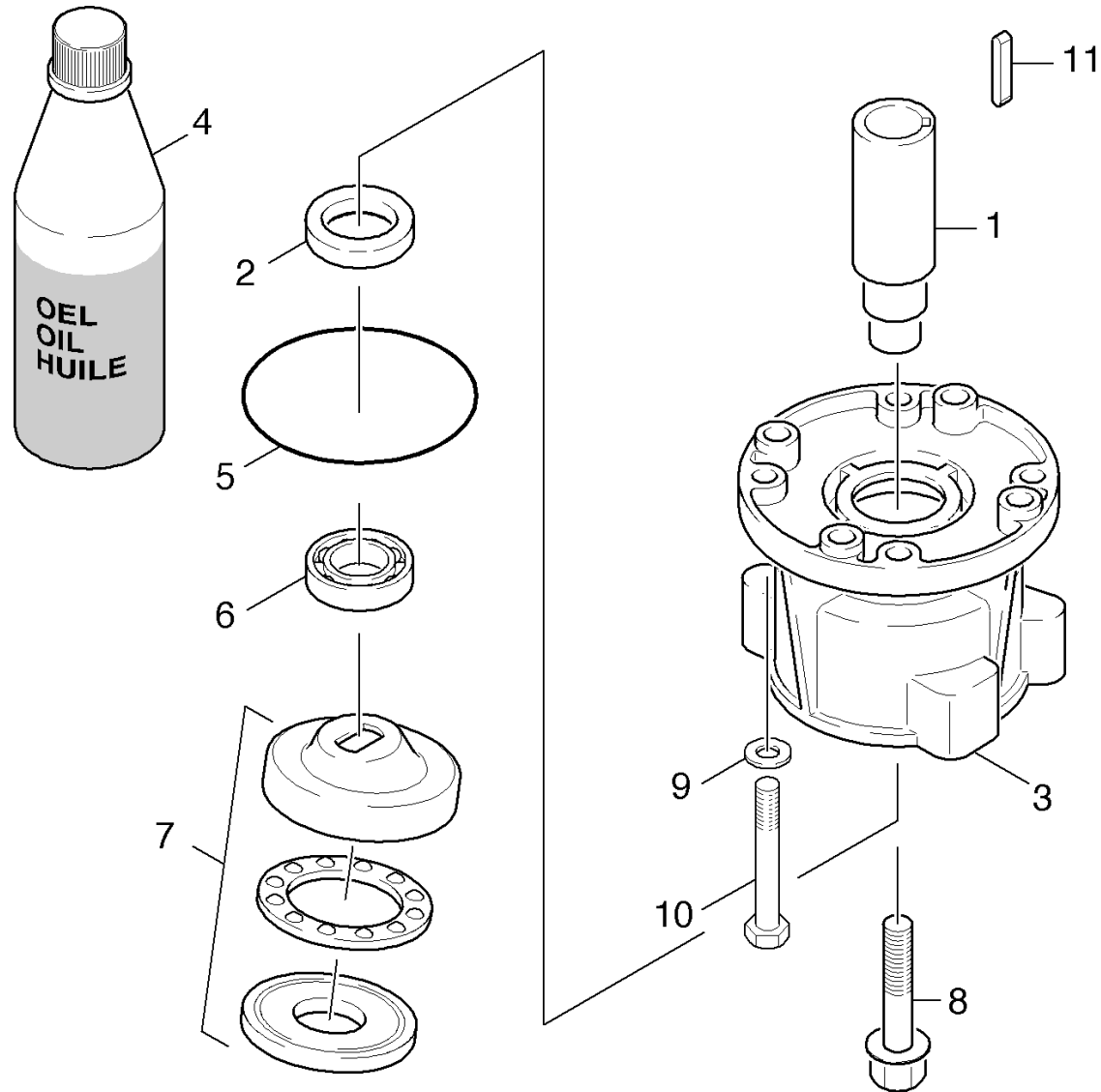
### 3.1 Motor



### 3.1 Motor

POS	DESCRIPCIÓN INFORMACIONES ADICIONALES	REFERENCIA	PIEZA	DESDE NO.DESER.	HASTA NO.DESER.
2	ASIDERO	64915030	1		
3	TAPA DEL DEPOSITO	91945480	1		
4	APLICACION DE FILTRO AIRE	64917260	1		
5	TAPA	91945430	1		

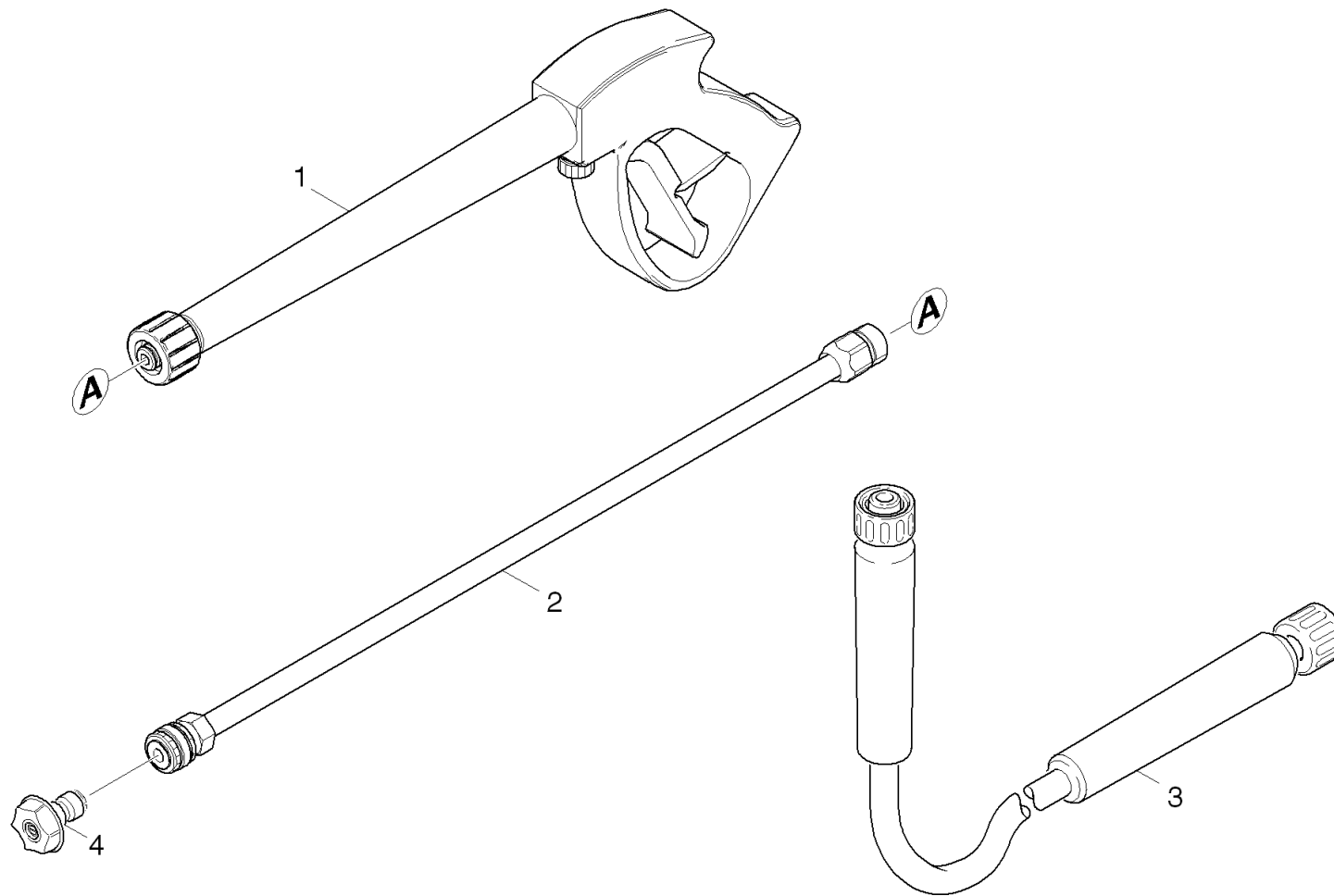
### 3.2 Accionamiento



## 3.2 Accionamiento

POS	DESCRIPCIÓN INFORMACIONES ADICIONALES	REFERENCIA	PIEZA	DESDE NO.DESER.	HASTA NO.DESER.
1	Pieza de acoplamiento	91540310	1		
2	Anillo obturador radial A26x37x7 -NBR D	73670180	1		
3	Carcasa	91350010	1		
4	ACEITE DE MOTOR 1L	62880500	1		
5	ANILLO DE GUARNICION 80,0 X 3,0	63624710	1		
6	Rodamiento de bolas	90870100	1		
7	DISCO OSCILANTE	64012890	1		
8	TORNILLO DE CILINDRO M 6X 19	63040480	1		
9	DISCO	51156560	4		
10	Tornillo de cabeza cilíndrica 5/16-24UNF	91960330	4		
11	Chaveta paralela	91945920	1		

## 4.0 Accesorios



## 4.0 Accesorios

POS	DESCRIPCIÓN INFORMACIONES ADICIONALES	REFERENCIA	PIEZA	DESDE NO.DESER.	HASTA NO.DESER.
1	Pistola 3200psi MV KAERCHER	91120200	1		
2	Lanza dosificadora	91125260	1		
3	Manguera de alta presión DN6 / 25'	91623210	1		
4	Juego de boquillas 0325	91040160	1		



# Liste des pieces de rechange

(11944020) G 2500 VH

## DE HINWEISE

### Weitere Sprachen:

Diese Ersatzteilliste ist in weiteren Sprachen erhältlich. Sie erhalten diese unter [www.kaercher.com](http://www.kaercher.com) im Bereich Service.

Die Schreibweise der Teilenummer, z.B. 75456380, entspricht der Teilenummer 7.545-638.0.

### Mengenangaben:

Die Mengenangaben in der Ersatzteilliste entsprechen den in der Baugruppe verbauten Stückzahlen der Bauteile.

### Meterware:

Ersatzteile welche als Meterware geliefert werden sind auf Einbaulänge selbst zu kürzen. Die Stückzahlen sind als Mindestbestellmenge =1m angegeben und müssen je nach Bedarf auf weitere volle Meterzahlen erhöht werden.

### Versionen/ Werknummern:

Sind Versionen oder Werknummern in der Ersatzteilliste angegeben, ist anhand dieser vor Bestellung zu prüfen, welches Bauteil für ihr Gerät verwendet werden muss.

### Lackierte Teile:

Bei Bestellungen von lackierten Teilen welche in der Ersatzteilliste nicht in verschiedenen Farben ausgewiesen sind, ist zusätzlich die Farbnummer oder Farbe mit anzugeben.

### Technische Änderungen:

Technische Änderungen sowie das Recht der ausschließlichen Auswertung unseres geistigen Eigentums behalten wir uns vor.

## EN INSTRUCTIONS

### Other languages:

This list of spare parts is also available in other languages. You can get this list from [www.kaercher.com](http://www.kaercher.com) in the Service division.

The designation of the part number e.g. 75456380 is equal to 7.545-638.0.

### Quantity details:

The quantity details in the spare parts list correspond to the number of pieces of the component installed in the assembly group.

### Piece goods:

Spare parts that are sold as piece goods are to be cut to the desired length. The quantities have been indicated as minimum order quantity =1m and must be rounded off to the full meter figure depending on your requirements.

### Version/ Plant numbers:

If version or plant numbers are mentioned in the spare parts list, then use the same to check before ordering which spare part needs to be used for your appliance.

### Painted parts:

While ordering painted parts that are not mentioned in the spare parts list in their colour variations, please mention the colour number or the colour you require.

### Technical changes:

We reserve the right to make technical changes as well as the right to exclusive use of our intellectual property.

## FR REMARQUES

### Autres langues:

Cette liste de pièces de rechange est disponible en autres langues. Cela est disponible sous [www.kaercher.com](http://www.kaercher.com) dans le menu Service.

La désignation du numéro de pièce, par ex. 75456380, correspond au numéro de pièce 7.545-638.0.

### Indications de quantité:

Les indications de quantité dans la liste de pièces de rechange correspondre aux nombres de pièces des composants utilisées dans la construction.

### Matériel au mètre:

Les pièces de rechange qui sont livrées au mètre doivent être raccourcies à longueur souhaitée par l'acheteur même. Les nombres des pièces sont indiquées en quantité de commande minimale = 1m et doivent être augmentés selon le besoin à une chiffre de mètre complète.

### Versions/ Numéros d'usine:

Lorsqu'il sont indiquées des versions ou des numéros d'usine dans la liste de pièces de rechange, vous devez vérifier que composant doit être utilisé pour votre appareil.

### Pièces laquées:

Pour commander des pièces laquées, où les différentes couleurs ne sont pas indiquées dans la liste des pièces de rechange, vous devez indiquer en plus le numéro de la couleur ou seulement la couleur.

### Modifications techniques:

Nous nous réservons la possibilité des modifications techniques ainsi le droit d'exploitation exclusive de notre propriété intellectuelle.



## IT AVVERTENZE

### Altre lingue:

Il presente elenco di parti di ricambio è disponibile sul nostro sito Web anche in altre lingue: sotto [www.kaercher.com](http://www.kaercher.com) alla voce "Service".

L'indicazione del codice pezzo, ad es. 75456380, corrisponde al codice pezzo 7.545-638.0

### Indicazioni di quantità:

Le indicazioni di quantità riportate dall'elenco "parti di ricambio" corrispondono al numero delle singole componenti contenute nella rispettiva unità.

### Merce a metro:

Le parti di ricambio fornite come "merce a metro" devono venire in seguito accorciate alla lunghezza necessaria per il montaggio. La quantità unitaria è indicata come "quantità minima di ordinazione = 1m" e deve all'occorrenza venire moltiplicata per il numero intero di metri necessari.

### Versioni / Numeri di fabbricazione:

Quando l'elenco "parti di ricambio" riporta diverse versioni o numeri di fabbricazione, confrontare la versione o il numero di fabbricazione del ricambio desiderato con quelle/i presenti nell'elenco e indicarla/o al momento dell'ordinazione.

### Parti di ricambio verniciate:

Nel caso di ricambi verniciati, se l'elenco parti di ricambio non ne riporta espressamente i diversi colori, al momento dell'ordinazione è necessario indicare anche il colore o il numero del colore desiderato.

### Modifiche tecniche:

Ci riserviamo il diritto di apportare modifiche tecniche così come il diritto di utilizzo esclusivo della nostra proprietà intellettuale.

## ES INDICACIONES

### Otros idiomas:

La lista de piezas de repuesto se puede adquirir en otros idiomas. La puede adquirir en [www.kaercher.com](http://www.kaercher.com) en el área de servicios.

La notación de los números de las piezas, p.ej. 75456380 corresponde al número de pieza 7.545-638.0.

### Cantidades:

Las indicaciones de cantidades de la lista de piezas de repuesto corresponden al número de piezas montadas en el componente.

### Mercancía por metros:

Las piezas de repuesto que se suministran por metros se pueden cortar al largo deseado. La unidad mínima de pedido es de = 1 m y el número de metros completos se puede aumentar según necesidad.

### Versiones/números de fábrica:

Si se indica la versión o número de fábrica en la lista de piezas de repuesto, se debe comprobar en ella la pieza a usar para su aparato antes de realizar el pedido.

### Piezas lacadas:

Al realizar pedidos de piezas lacadas que no estén indicadas en los diferentes colores en la lista de piezas de repuesto, se debe indicar también la referencia del color o el color.

### Modificaciones técnicas:

Reservados los derechos de realizar modificaciones técnicas y aprovechar nuestra propiedad intelectual.

## PL WSKAZÓWKI

### Pozostałe języki:

Ta lista części zamiennych jest dostępna w także w innych językach. Mogą ją Państwo pobrać ze strony [www.kaercher.com](http://www.kaercher.com) w dziale Serwis.

Sposób zapisywania numeru części, np. 75456380, odpowiada numerowi części 7.545-638.0.

### Dane ilości:

Dane ilości podane w liście części zamiennych odpowiadają liczbie sztuk podzespołów tworzących dany moduł.

### Towar sprzedawany na metry:

Części zamienne dostarczane jako towar sprzedawany na metry po zamontowaniu należy samodzielnie skrócić do potrzebnej długości. Liczba sztuk podana jest jako minimalna ilość zamówienia = 1m i w zależności od potrzeb zwiększa się ją o kolejne pełne metry.

### Wersje/ Numer zakładu:

Jeżeli w liście części zamiennych podane są wersje lub numery zakładu, przed zamówieniem na ich podstawie należy sprawdzić, który podzespół stosuje się w Państwa urządzeniu.

### Części lakierowane:

W przypadku zamówień części lakierowanych, które w liście części zamiennych nie podano w wielu kolorach, należy dodatkowo zaznaczyć nr koloru lub kolor.

### Zmiany techniczne:

Zastrzegamy sobie prawo do zmian technicznych oraz wyłącznego wykorzystywania naszej własności intelektualnej.

## **RU УКАЗАНИЯ:**

### **Другие языки:**

Данный список запасных частей также доступен на других языках. Вы найдете его на сайте [www.kaercher.com](http://www.kaercher.com) в разделе Service  
Маркировка номера детали, например, 75456380, соответствует номеру детали 7.545-638.0.

### **Указание количества:**

Количественные данные в списке запасных частей соответствуют числу компонентов, входящих в состав узлов.

### **Товар, продаваемый на метры:**

Запасные части, продающиеся на метры, необходимо обрезать до нужной длины. Число изделий указано в виде минимального объема заказа = 1м и их количество можно округлить до требуемого по мере необходимости.

### **Варианты исполнения/заводские номера:**

Если варианты исполнения или заводские номера указаны в списке запасных частей, то перед заказом необходимо проверить, какая деталь подходит для вашего устройства.

### **Лакированные детали:**

При заказе лакированных деталей, варианты расцветки которых не указаны в списке запасных частей, необходимо дополнительно указать номер цвета или необходимый для вас цвет.

### **Технические изменения:**

Мы оставляем за собой право на технические изменения, а также право на исключительное использование нашей интеллектуальной собственности.

# TABLE DES MATIÈRES

## 1.0 Cadre

## 2.0 Kit pompe

### 2.1 Culasse de cylindre

VERSION 1

### 2.2 Piston

VERSION 1

### 2.3 Culasse de cylindre

VERSION 2

### 2.4 Piston

VERSION 2

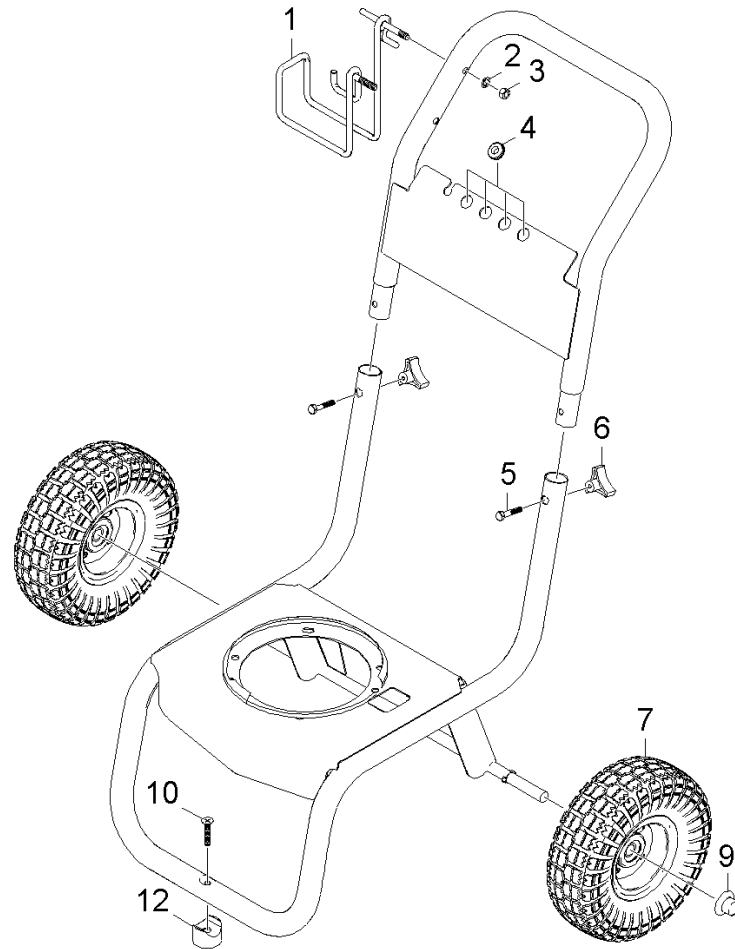
## 3.0 Moteur

### 3.1 Moteur

### 3.2 Entraînement

## 4.0 Accessoires

## 1.0 Cadre



## 1.0 Cadre

POS	DÉSIGNATION INFORMATIONS ADDITIONNELLES	RÉF.NO	PIÈCE	DU NR. DE SER.	JUS. SER.NR.
1	Support	91420090	1		
2	Rondelle	91980030	2		
3	Écrou	53101050	2		
4	Manchon caoutchouc	91772040	5		
5	Boulon a tete bombée 1/4-20 x 1-1/2	91963070	2		
6	Poignee-etoile 1/4"	91823530	2		
7	Roue	91890130	2		
9	Cache	91825060	2		
10	Vis 5/16-18X1-1/2"	91960300	1		
12	RUBBER DAMPENER	91834080	1		

## 2.0 Kit pompe

2.1 Culasse de cylindre

VERSION 1

2.2 Piston

VERSION 1

2.3 Culasse de cylindre

VERSION 2

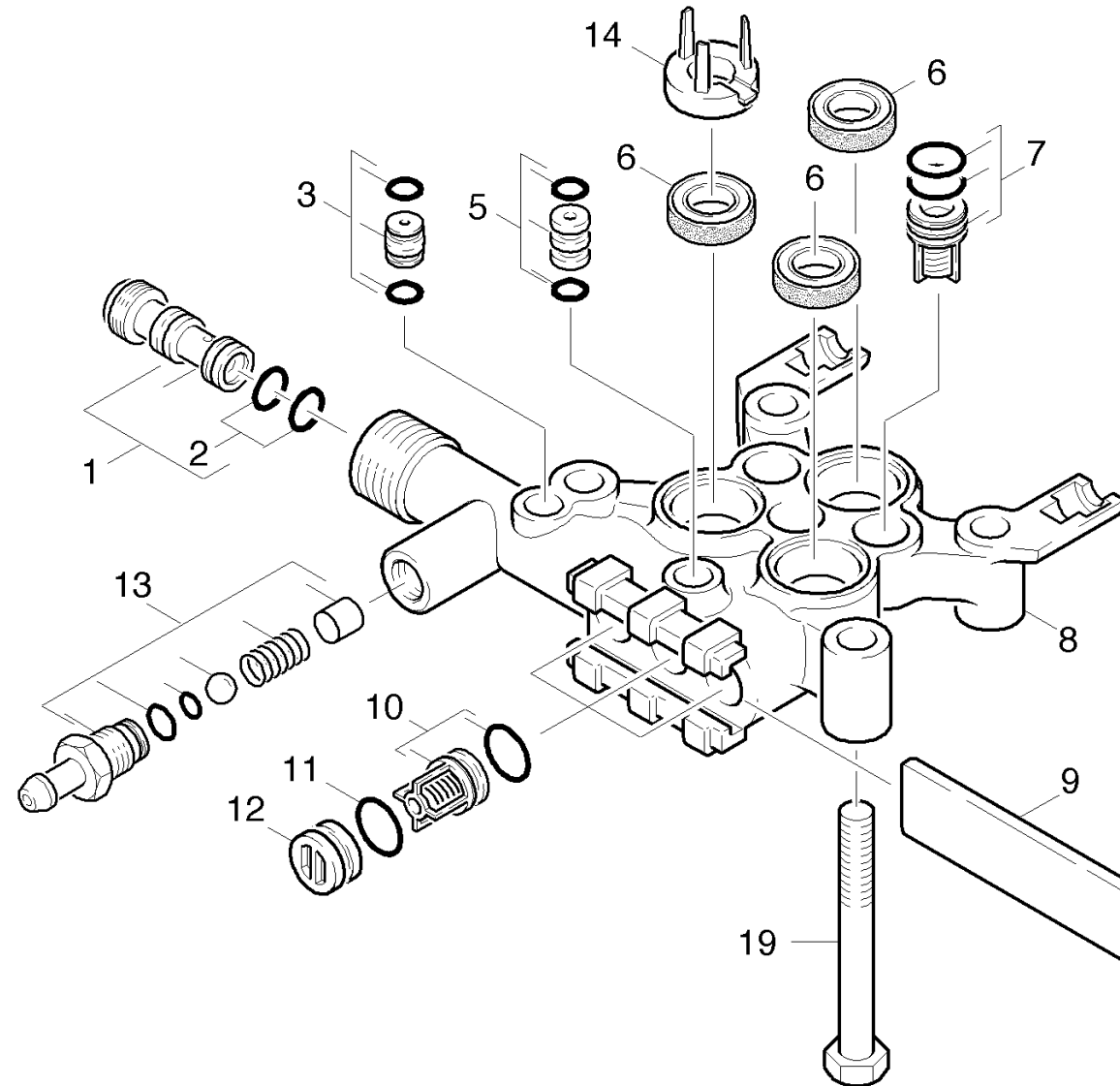
2.4 Piston

VERSION 2



## 2.1 Culasse de cylindre

### VERSION 1



## 2.1 Culasse de cylindre

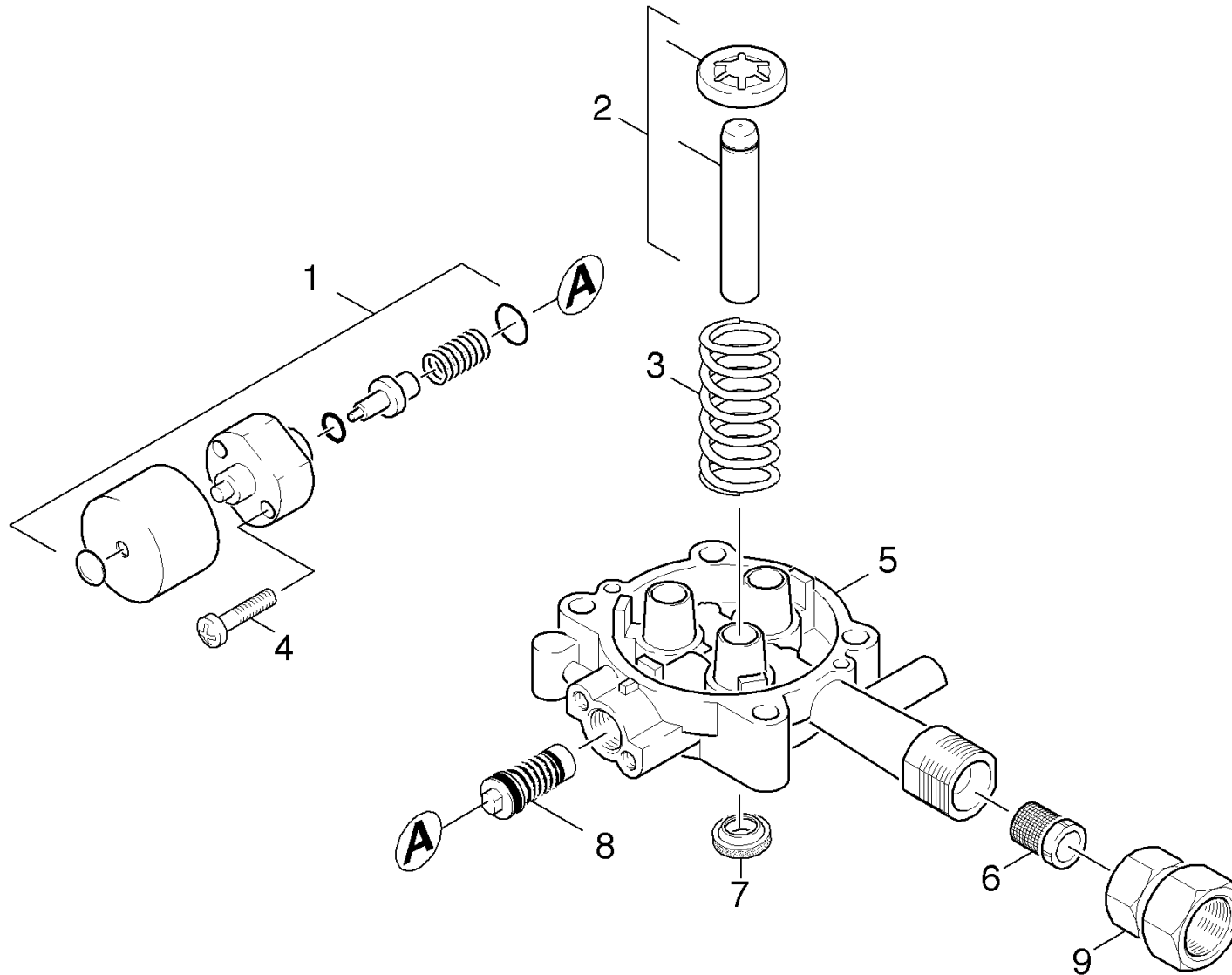
### VERSION 1

POS	DÉSIGNATION INFORMATIONS ADDITIONNELLES	RÉF.NO	PIÈCE	DU NR. DE SER.	JUS. SER.NR.
1	Insert de buse	47690350	1		
2	Baque d'etancheite 9,0 x 1,5	63623840	2		
3	Etranglement complet	40301090	1		
5	JONCTION	40300450	1		
6	JOINT EN U A LEVRES	63653940	3		
7	SOUPAPE KPL	45803300	3		
8	CULASSE	55502940	1		
9	Plaque	50030620	1		
10	Soupape (3 Stueck)	28848720	1		
11	Baque d'etancheite 11,0 x 2,0	63632730	3		
12	BOUCHON	41320070	3		
13	Lot de pièces de rechange chimie	28838620	1		
14	RONDELLE	51159030	3		
19	Vis hexagonale M 8x75-8.8-A2E ISO 4017	73044030	4		



## 2.2 Piston

### VERSION 1



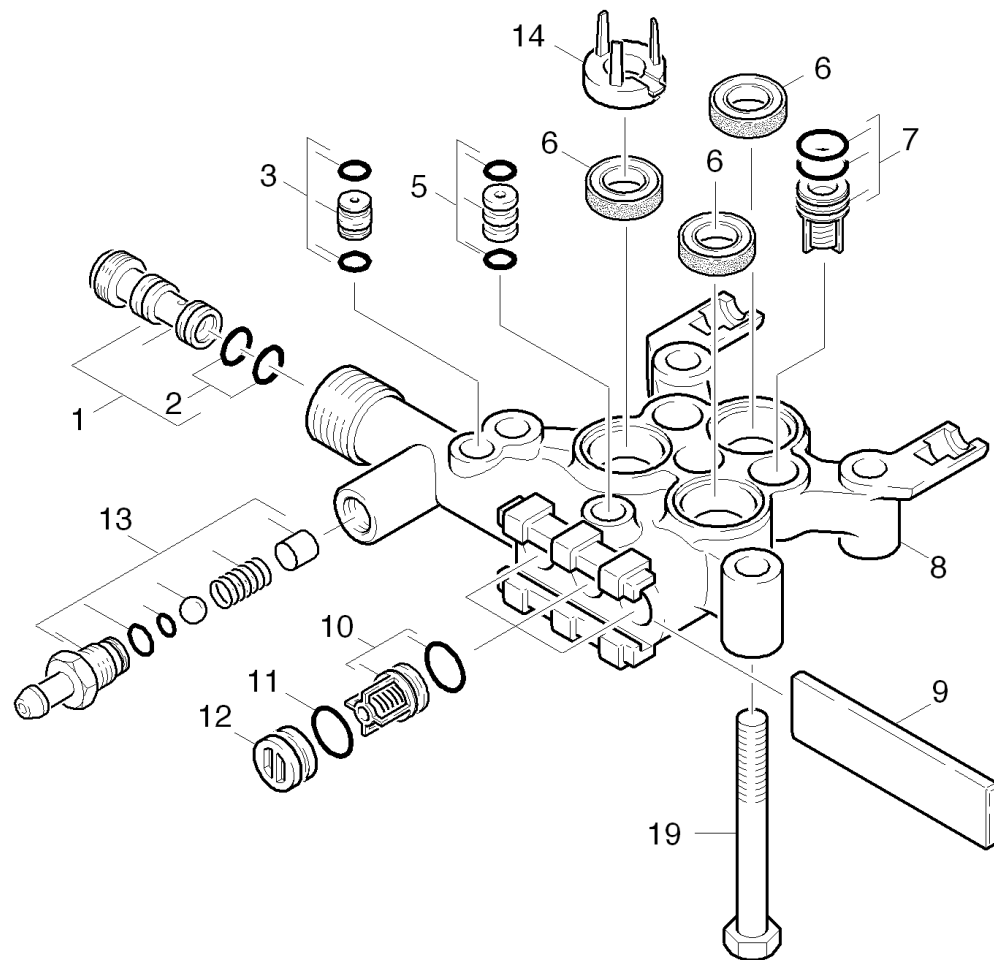
## 2.2 Piston

### VERSION 1

POS	DÉSIGNATION INFORMATIONS ADDITIONNELLES	RÉF.NO	PIÈCE	DU NR. DE SER.	JUS. SER.NR.
1	SOUPAPE 60 GRD	45803600	1		
2	PISTON KPL.	45532150	3		
3	Ressort a pression	53323910	3		
4	Vis M6x30 -St-R3R (In6Rd)	73030660	2		
5	GARDE DE PISTON	50608380	1		
6	CREPINE	64142520	1		
7	Joint a levres 12x20x4/6	63653930	3		
8	VALVE DE BARRAGE KPL.	45910400	1		
9	PIECE D'ACCOUPL. 3/4"	91540090	1		

## 2.3 Culasse de cylindre

### VERSION 2



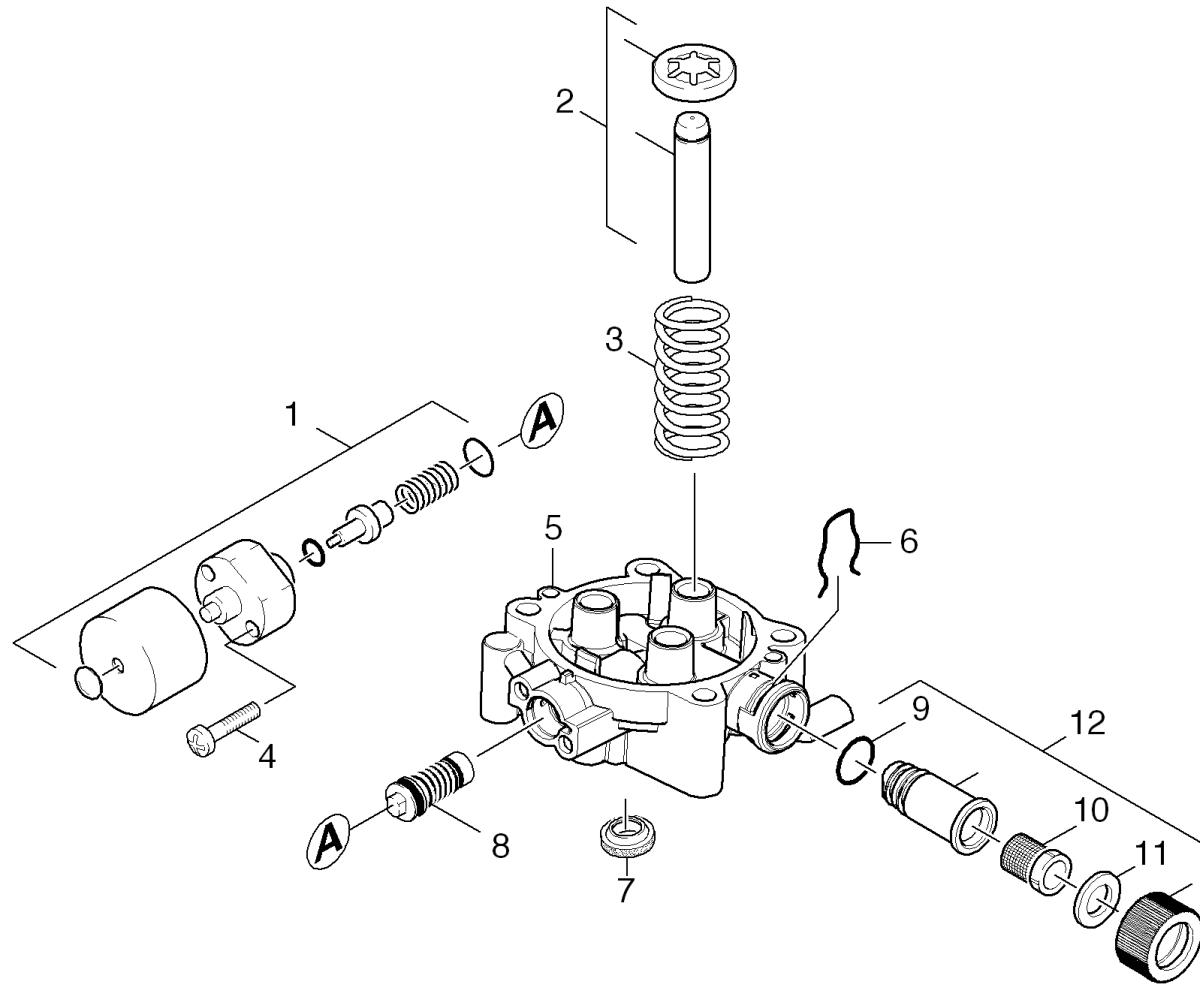
## 2.3 Culasse de cylindre

### VERSION 2

POS	DÉSIGNATION INFORMATIONS ADDITIONNELLES	RÉF.NO	PIÈCE	DU NR. DE SER.	JUS. SER.NR.
1	Insert de buse	47690350	1		
2	Baque d'etancheite 9,0 x 1,5	63623840	1		
3	Etranglement complet	40301090	1		
5	JONCTION	40300450	1		
6	JOINT EN U A LEVRES	63653940	3		
7	SOUPAPE KPL	45803300	3		
8	CULASSE	55502940	1		
9	Plaque	50030620	1		
10	Soupape (3 Stueck)	28848720	1		
11	Baque d'etancheite 11,0 x 2,0	63632730	3		
12	BOUCHON	41320070	3		
13	Lot de pièces de rechange chimie	28838620	1		
14	RONDELLE	51160620	3		
19	Vis hexagonale M8x80-8.8-A2E ISO 4014	73040980	4		

## 2.4 Piston

### VERSION 2



## 2.4 Piston

### VERSION 2

POS	DÉSIGNATION INFORMATIONS ADDITIONNELLES	RÉF.NO	PIÈCE	DU NR. DE SER.	JUS. SER.NR.
1	SOUPAPE 60 GRD	45803600	1		
2	PISTON KPL.	45532280	3		
3	Ressort a pression	53323910	3		
4	Vis M6x30 -St-R3R (In6Rd)	73030660	2		
5	Guide de piston aluminite	50612870	1		
6	BRIDE DE FIXATION	50489150	1		
7	Joint a levres 12x20x4/6	63653930	3		
8	VALVE DE BARRAGE KPL.	45910400	1		
9	BAGUE D'ETANCHEITE	63630380	1		
10	CREPINE	64142520	1		
11	Joint plate	53641290	1		
12	Lot de raccordement	91723160	1		

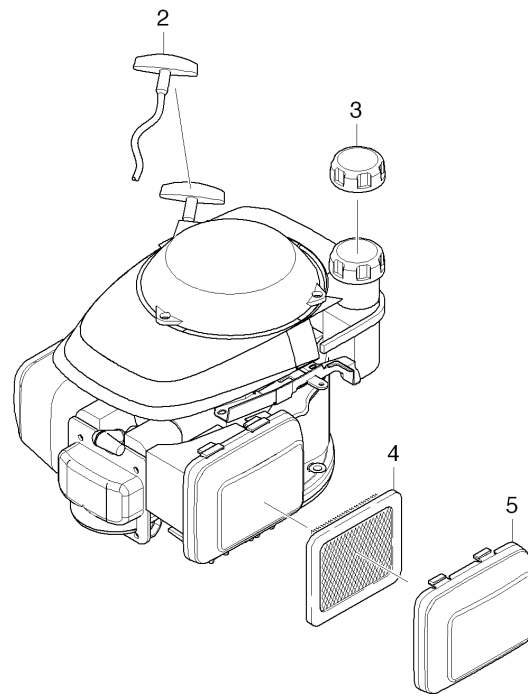
## 3.0 Moteur

3.1 Moteur

3.2 Entraînement



### 3.1 Moteur

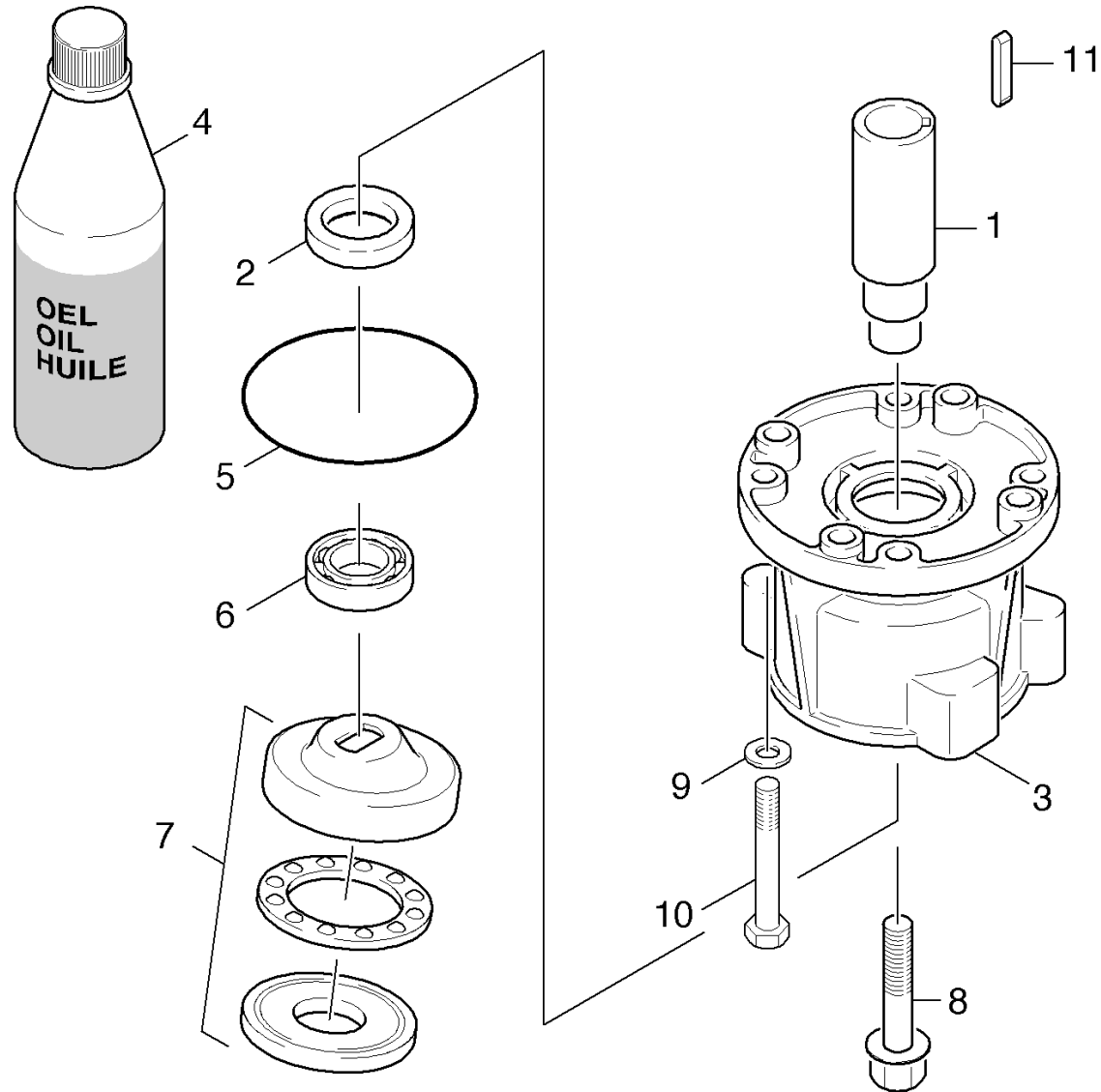




### 3.1 Moteur

POS	DÉSIGNATION INFORMATIONS ADDITIONNELLES	RÉF.NO	PIÈCE	DU NR. DE SER.	JUS. SER.NR.
2	POIGNEE	64915030	1		
3	BOUCHON DE RESERVOIR	91945480	1		
4	CARTOUCHE FILTRANTE	64917260	1		
5	COUVERCLE	91945430	1		

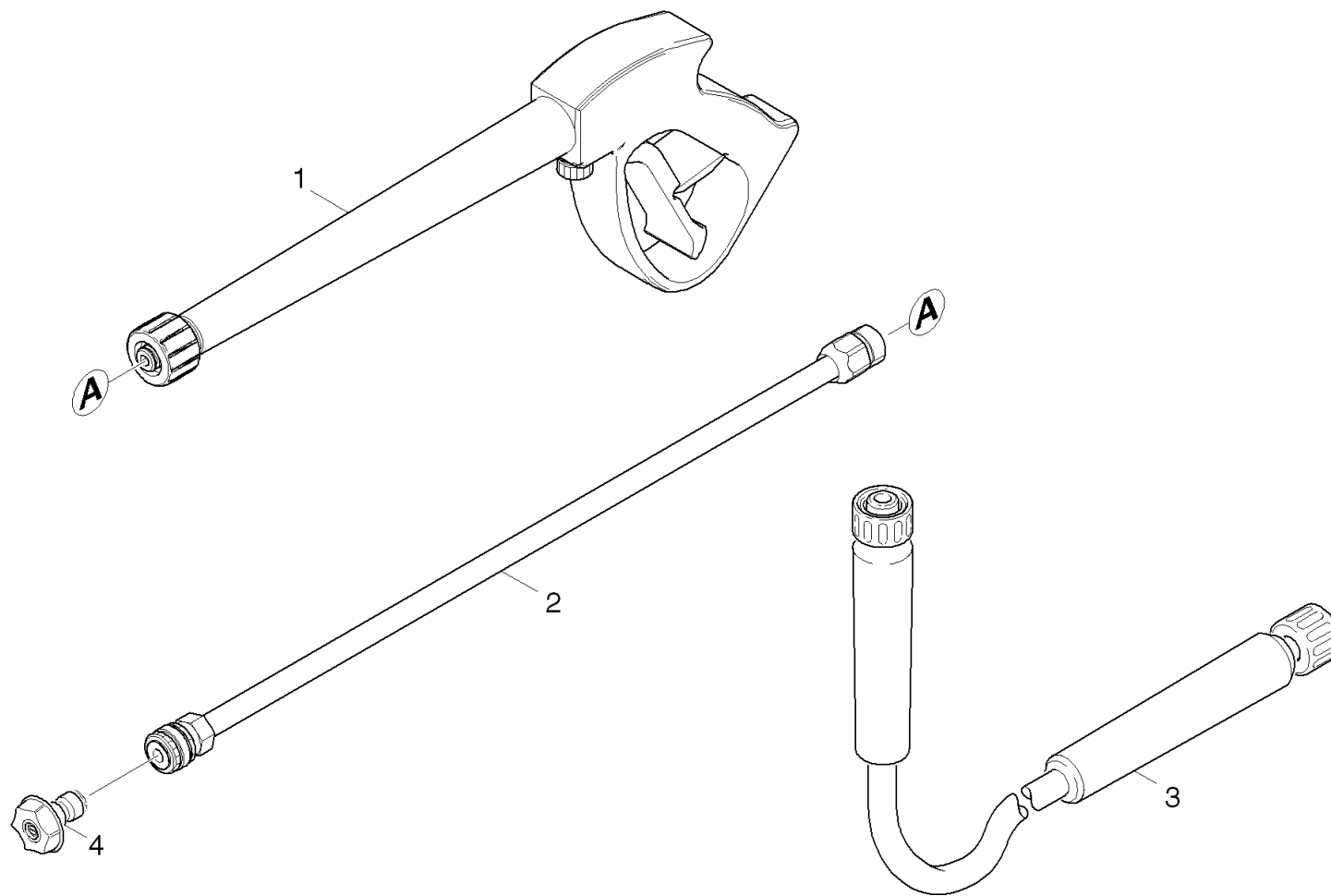
### 3.2 Entrainement



## 3.2 Entraînement

POS	DÉSIGNATION INFORMATIONS ADDITIONNELLES	RÉF.NO	PIÈCE	DU NR. DE SER.	JUS. SER.NR.
1	Raccord	91540310	1		
2	Bague-jointte de vague radiale A26x37x7	73670180	1		
3	Boitier	91350010	1		
4	HUILE 15W40 1LITRE	62880500	1		
5	JOINT TORIQUE 80,0 X 3,0	63624710	1		
6	Roulement a bille	90870100	1		
7	DISQUE EN NUTATION	64012890	1		
8	VIS	63040480	1		
9	RONDELLE	51156560	4		
10	Vis a tete cylindrique 5/16-24UNF X 1.75	91960330	4		
11	Ressort d'ajustage	91945920	1		

## 4.0 Accessoires



## 4.0 Accessoires

POS	DÉSIGNATION INFORMATIONS ADDITIONNELLES	RÉF.NO	PIÈCE	DU NR. DE SER.	JUS. SER.NR.
1	Pistolet de sablage 3200psi MV KAERCHER	91120200	1		
2	Lance d'incendie	91125260	1		
3	Tuyau flexible haute pression DN6 / 25'	91623210	1		
4	Jeu de buses 0325	91040160	1		