



Spare parts list

K 2.16 (16015320)

K 2.19 (16015100)

CONTENT LIST

1.0 Housing

2.0 PUMP SET

2.1 Housing

2.2 Thrust guidance

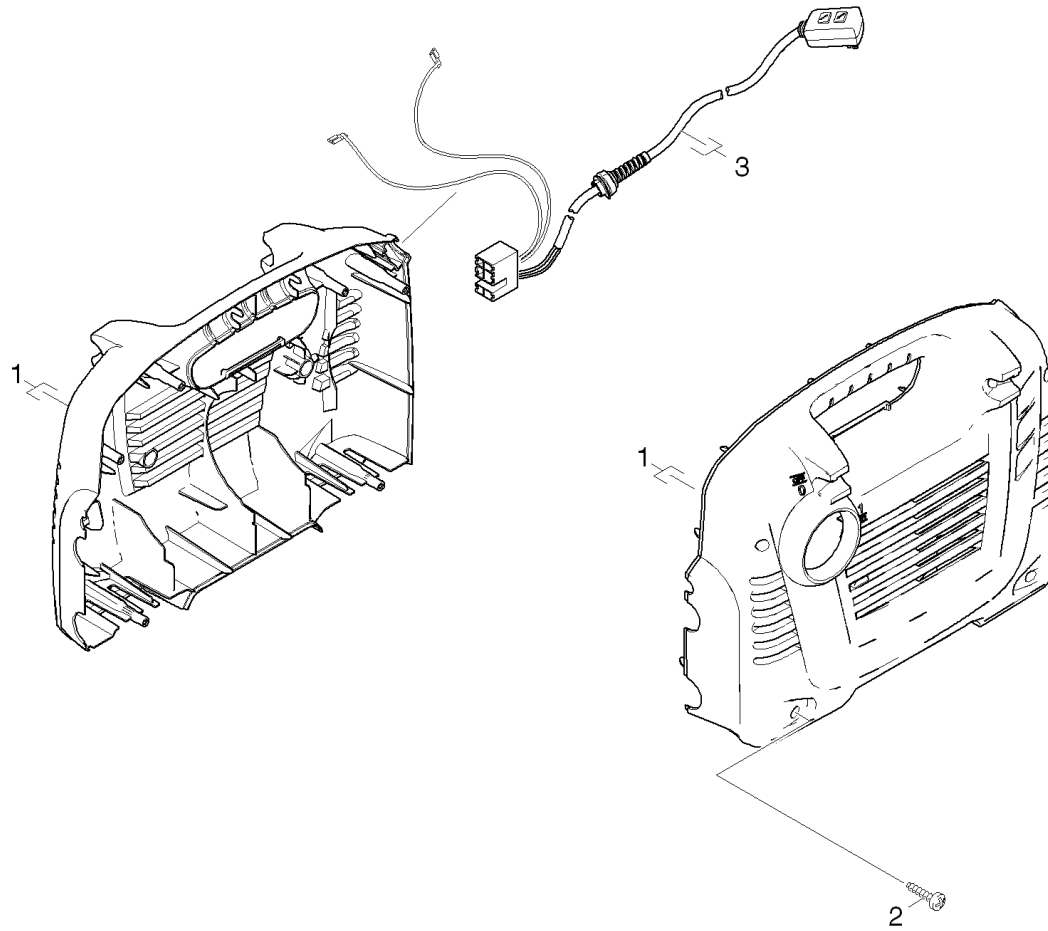
3.0 MOTOR

4.0 Accessories

4.1 Trigger gun

4.2 Jet pipe

1.0 Housing



1.0 Housing

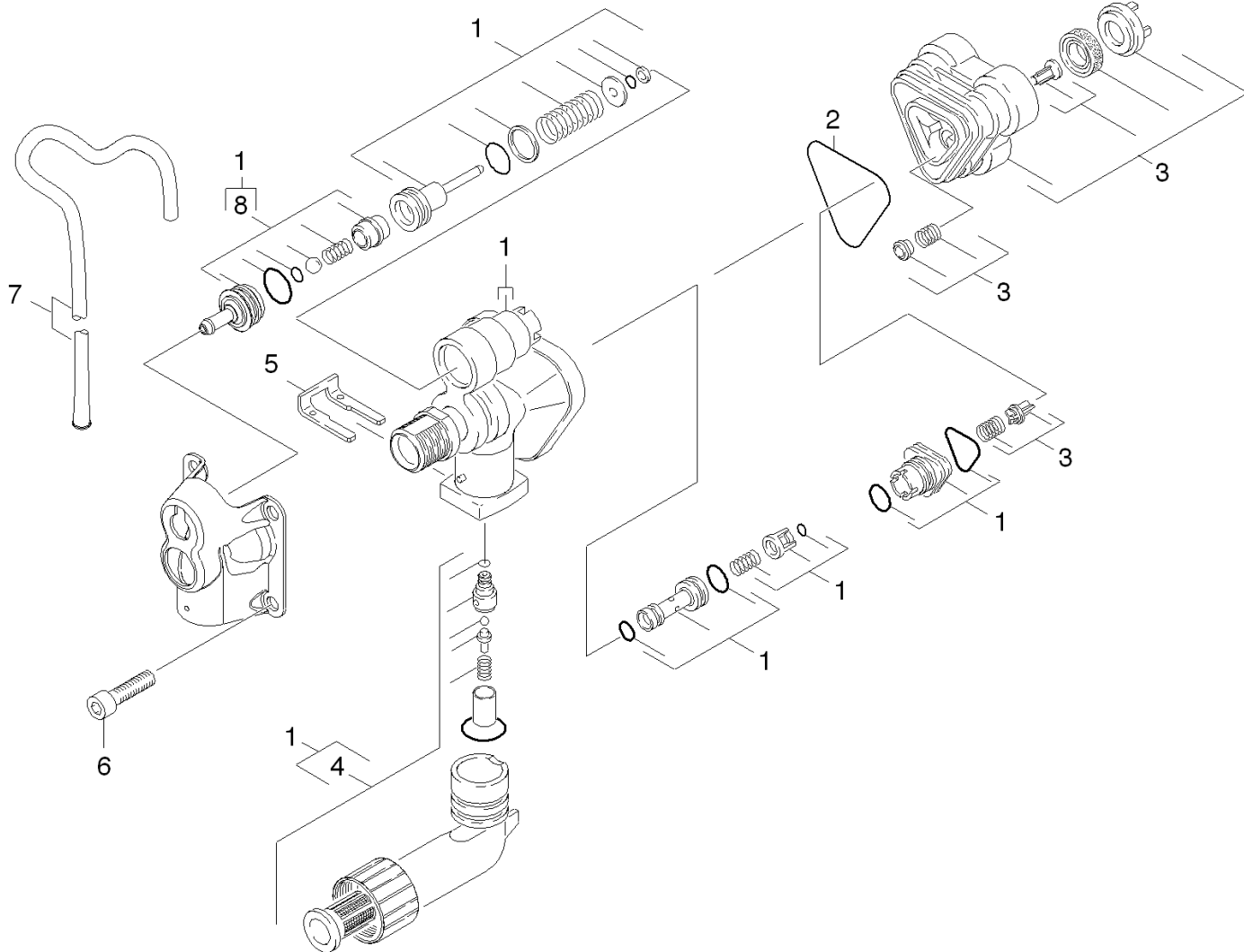
POS	DESCRIPTION ADDITIONAL INFORMATION	PART NO	QTY.	FROM SER.NR.	UP TO SER. NR.
1	K 2.16 shells	97602480	1		
2	SCREW HI-LO 4X22	90861730	7		
3	Cable complete with Multistecker, Motork	97500720	1		

2.0 PUMP SET

2.1 Housing
2.2 Thrust guidance



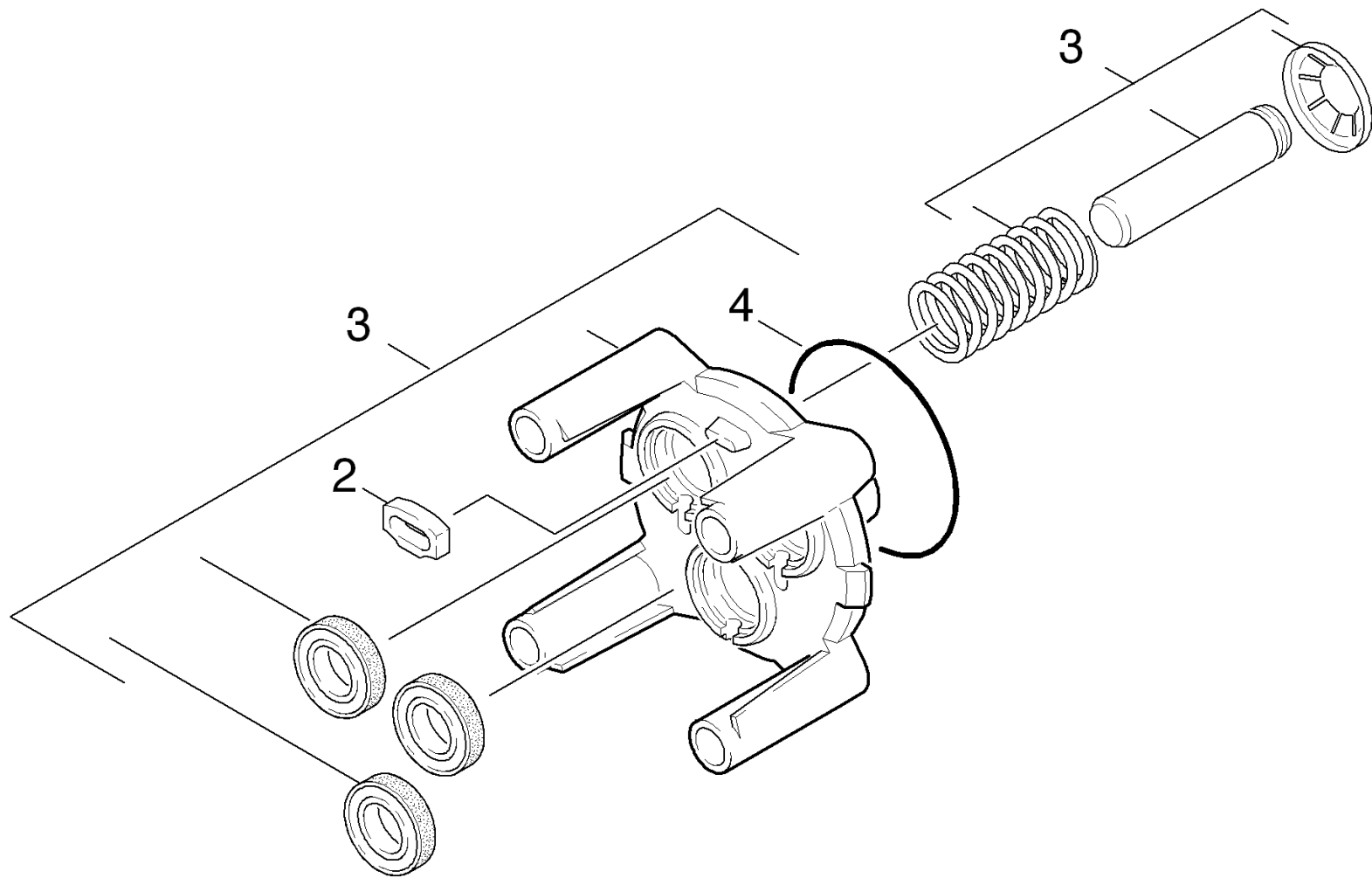
2.1 Housing



2.1 Housing

POS	DESCRIPTION ADDITIONAL INFORMATIONS	PART NO	QTY.	FROM SER.NR.	UP TO SER. NR.
1	Manifold complete replacement *	97501560	1		
2	FORM O-RING	90814220	1		
3	Cylinder head complete K2.93 Spare Part	97601970	1		
4	Suction cover replacement +SV *	97501550	1		
5	CLAMP	90391480	1		
6	SCREW M8x55 CLASSE 8.8	90862000	4		
7		90119110	1		
8	Nipple chemistry complete (CEN)	97500580	1		

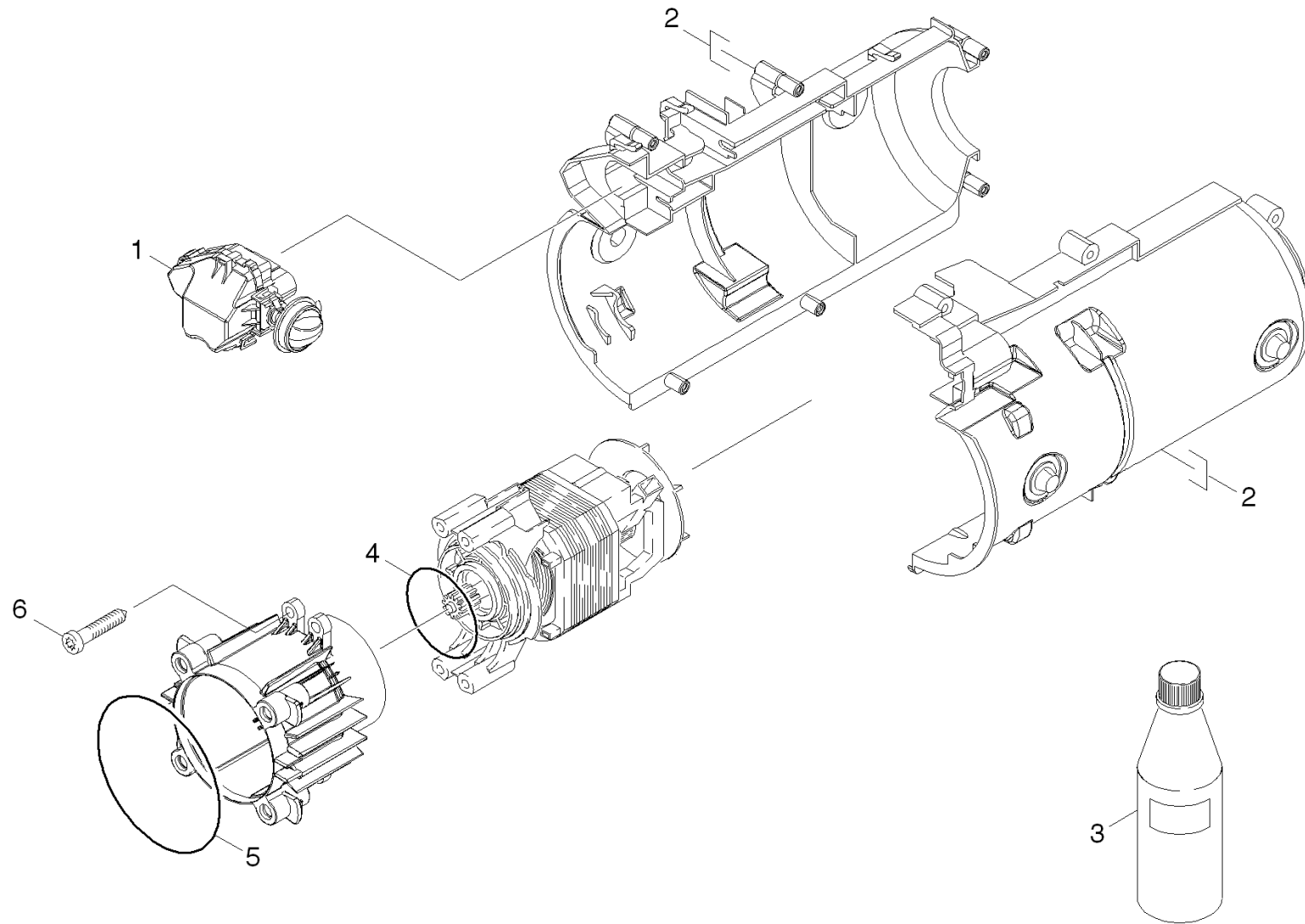
2.2 Thrust guidance



2.2 Thrust guidance

POS	DESCRIPTION ADDITIONAL INFORMATIONS	PART NO	QTY.	FROM SER.NR.	UP TO SER. NR.
2	SPACER	90480710	1		
3	Thrust guidance replacement complete (CE	97500780	1		
4	O-Ring seal 60x2,5 -NBR 80	63633390	1		

3.0 MOTOR



3.0 MOTOR

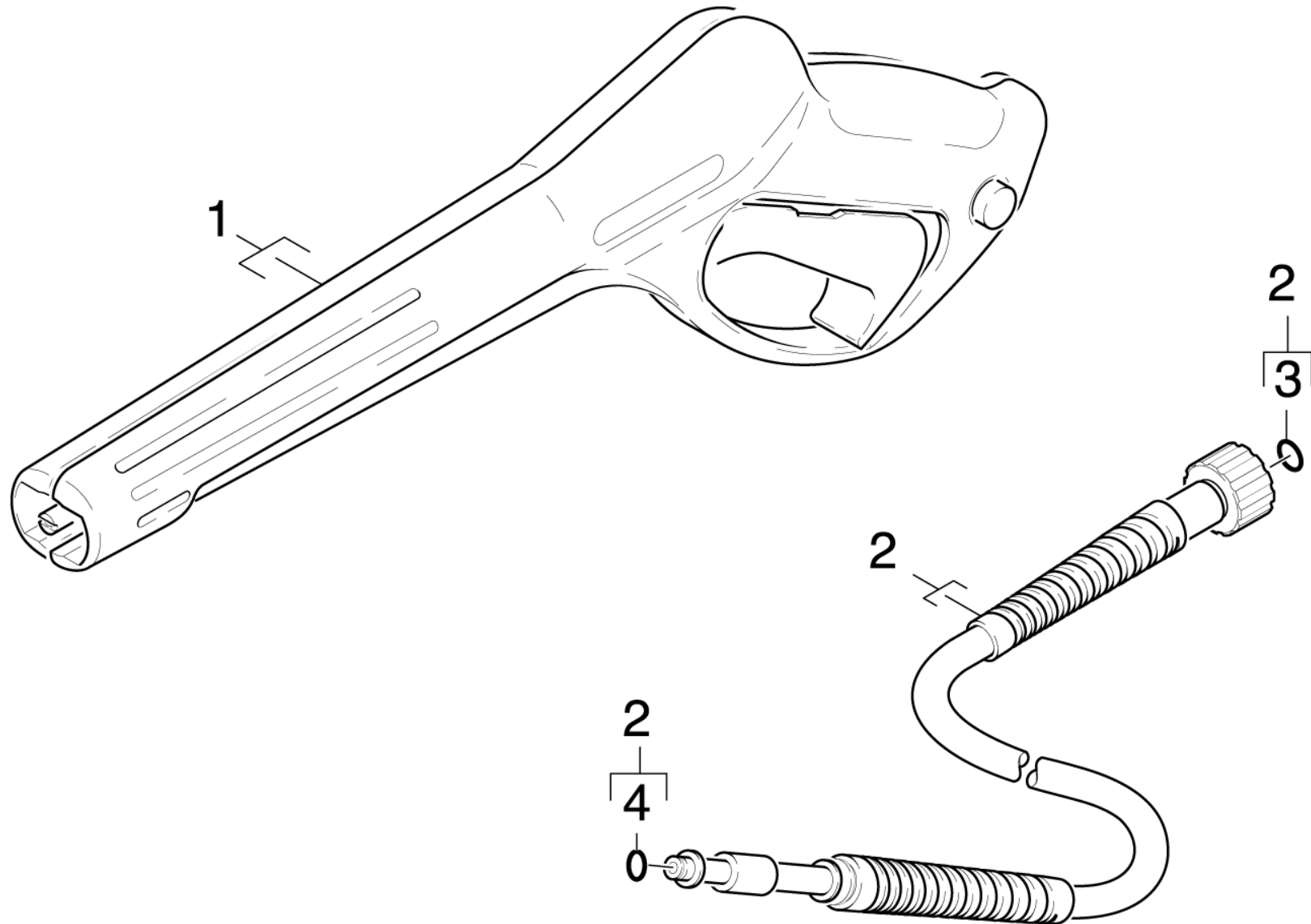
POS	DESCRIPTION ADDITIONAL INFORMATIONS	PART NO	QTY.	FROM SER.NR.	UP TO SER. NR.
1	Electric box complete replacement *	97501570	1		
2	Housing motor replacement *(CEN)	97500790	1		
3	ENGINE OIL 1 LTR	62881120	1		
4	O-Ring seal 50 x 2,2 NBR 80	63633400	1		
5	O-Ring seal 60x2,5 -NBR 80	63633390	1		
6	Screw 5x26,4	63032600	4		

4.0 Accessories

4.1 Trigger gun
4.2 Jet pipe



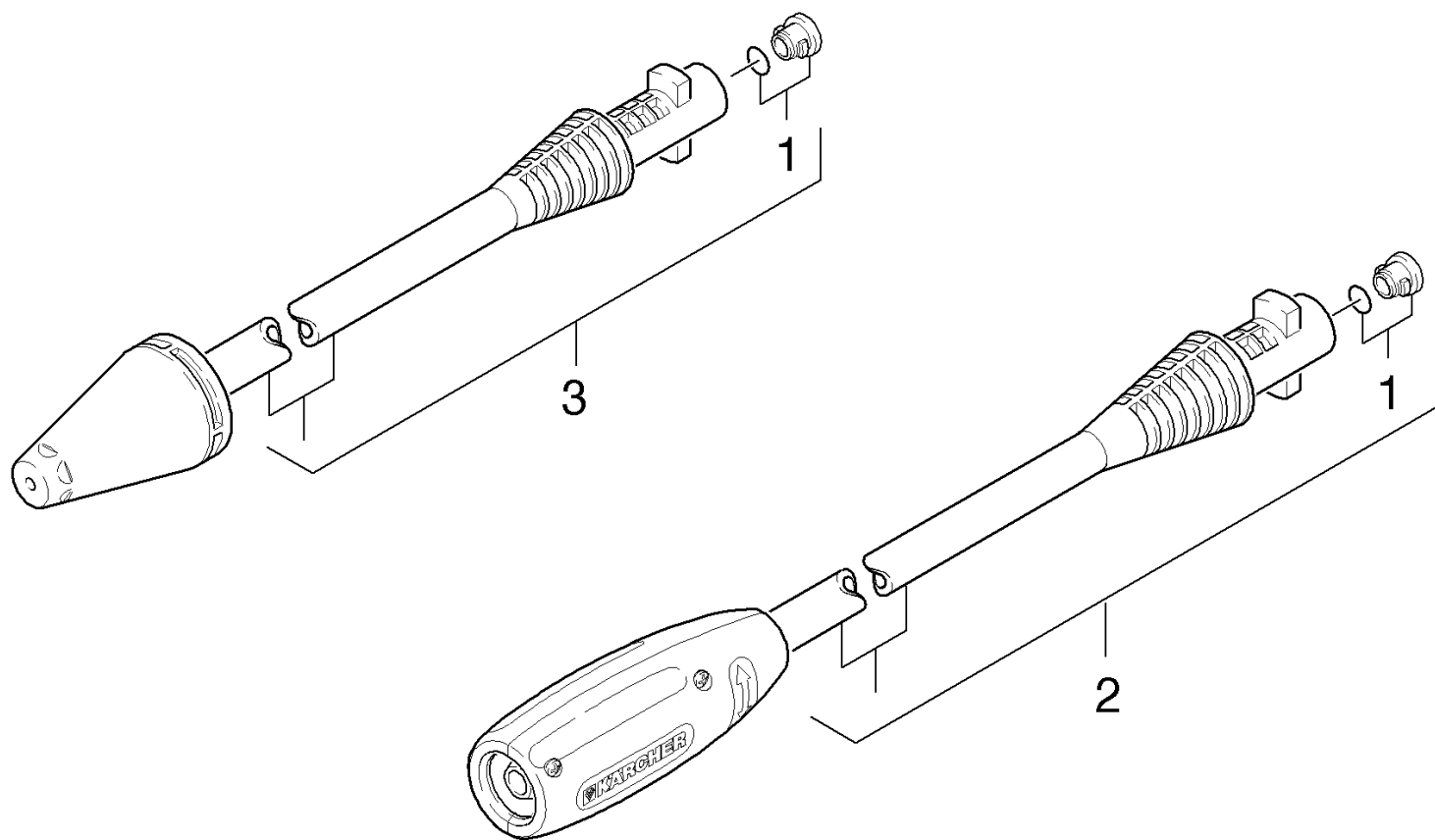
4.1 Trigger gun



4.1 Trigger gun

POS	DESCRIPTION ADDITIONAL INFORMATIONS	PART NO	QTY.	FROM SER.NR.	UP TO SER. NR.
1	PISTOL	47753310	1		
2	High pressure hose 6/11MPA neutr. 40G MU	63902610	1		
3	O RING SET HD 555	28801540	1		
4	O-Ring seal 6,75x1,78 NBR 70	63624980	1		

4.2 Jet pipe



4.2 Jet pipe

POS	DESCRIPTION ADDITIONAL INFORMATIONS	PART NO	QTY.	FROM SER.NR.	UP TO SER. NR.
1	GASKET	26407290	1		
2	VPS K2 026	47605200	1		
3	ROTARY NOZZLE	47639910	1		



Liste de pièce de rechange

K 2.16 (16015320)

K 2.19 (16015100)

TABLE DES MATIÈRES

1.0 Boitier

2.0 JEU (ENSEMBLE) DE POMPE

2.1 Boitier de commande

2.2 Commande à action rectiligne

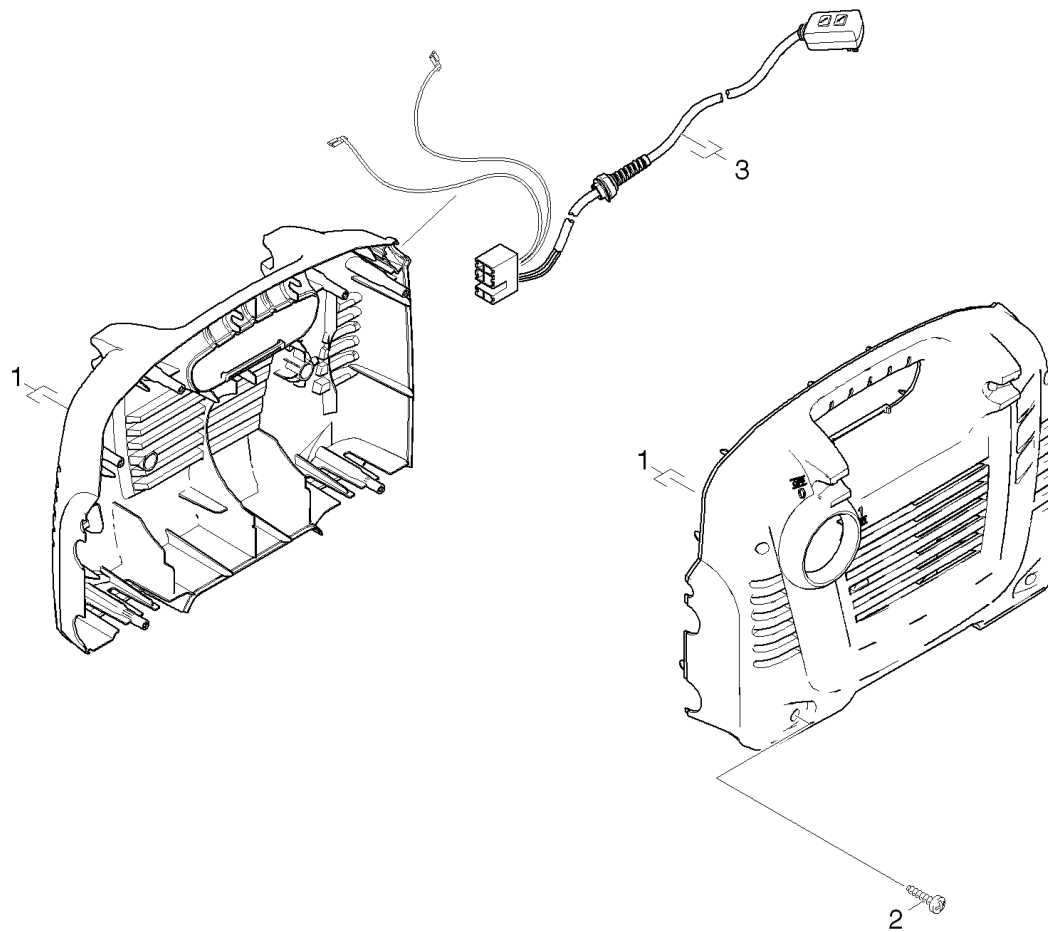
3.0 MOTEUR

4.0 Accessoires

4.1 Pistolet pulvérisateur à main

4.2 Lance d'incendie

1.0 Boitier



1.0 Boitier

POS	DÉSIGNATION INFORMATIONS ADDITIONNELLES	RÉF.NO	PIÈCE	DU NR. DE SER.	JUS. SER.NR.
1	Paire de boîtiers (K 2.16)	97602480	1		
2	VIS	90861730	7		
3	Cable complet avec Multistecker, Motorka	97500720	1		

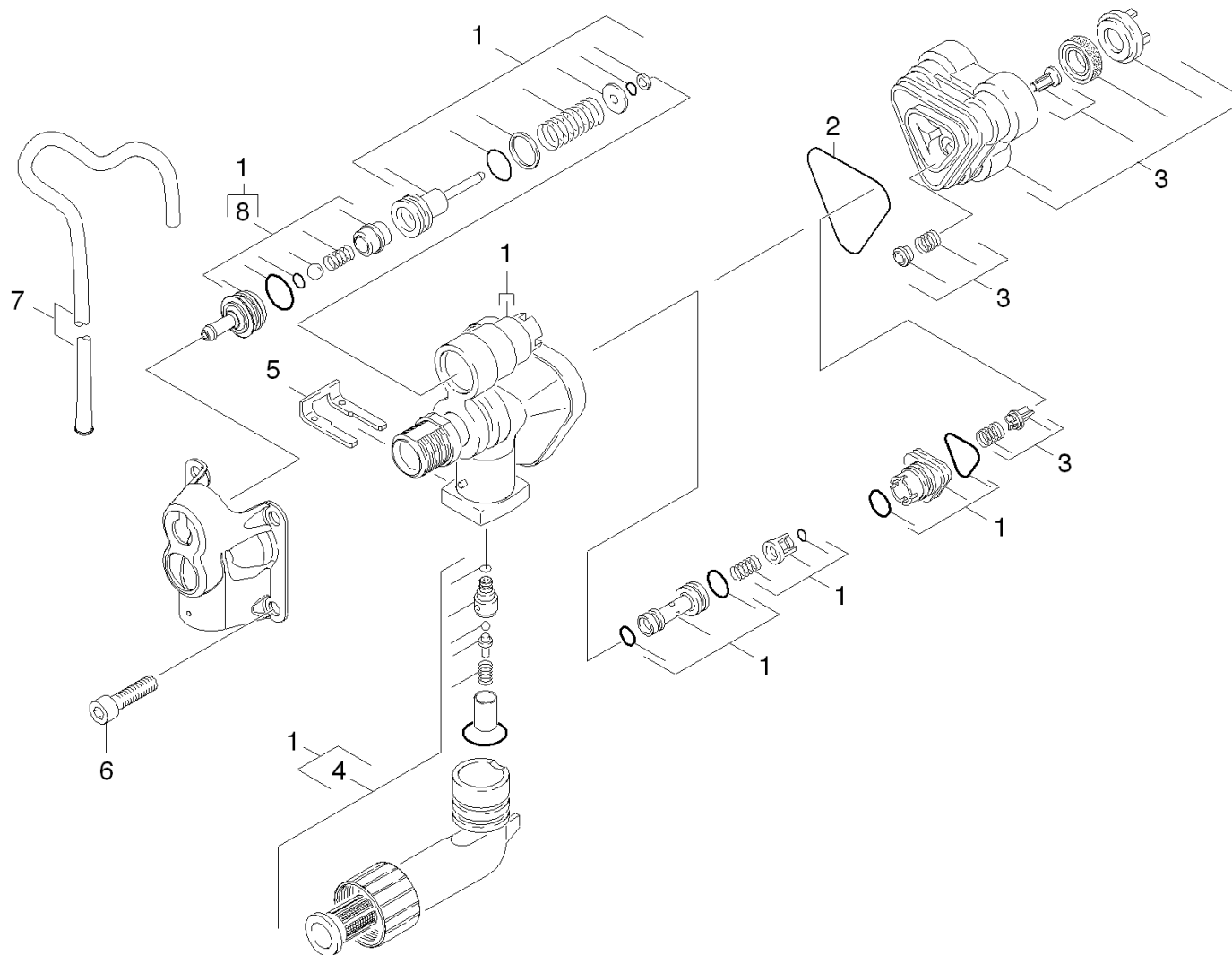
2.0 JEU (ENSEMBLE) DE POMPE

2.1 Boitier de commande

2.2 Commande à action rectiligne



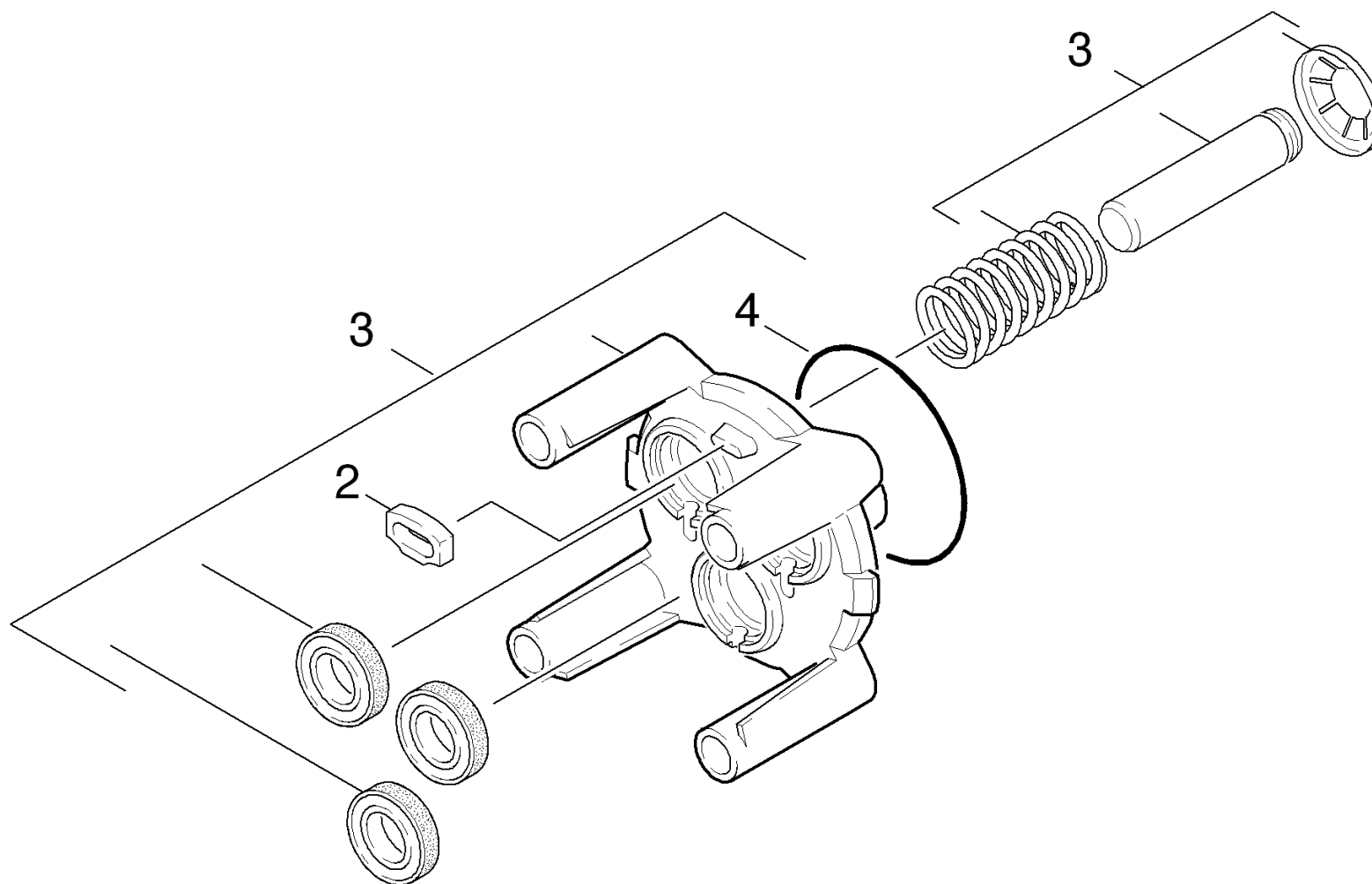
2.1 Boitier de commande



2.1 Boitier de commande

POS	DÉSIGNATION INFORMATIONS ADDITIONNELLES	RÉF.NO	PIÈCE	DU NR. DE SER.	JUS. SER.NR.
1	Boitier de commande complet pièce de rec	97501560	1		
2	FORM O-RING	90814220	1		
3	Culasse de cylindre complet K2.93 Spare	97601970	1		
4	Couvercle d'aspiration pièce de rechange	97501550	1		
5	COUVERCLE	90391480	1		
6	SCREW M8x55 CLASSE 8.8	90862000	4		
7		90119110	1		
8	Nipple chimie complet (CEN)	97500580	1		

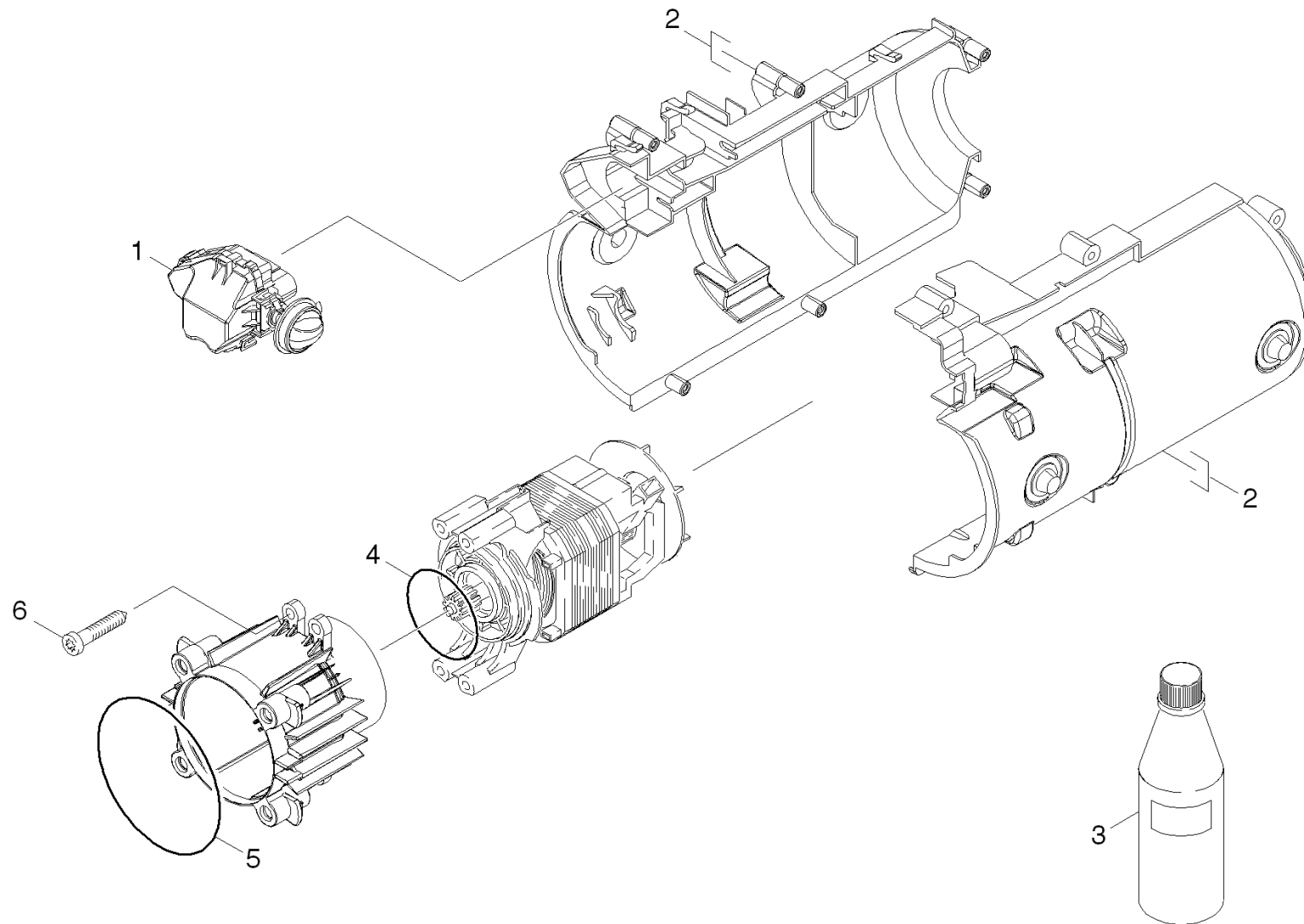
2.2 Commande à action rectiligne



2.2 Commande à action rectiligne

POS	DÉSIGNATION INFORMATIONS ADDITIONNELLES	RÉF.NO	PIÈCE	DU NR. DE SER.	JUS. SER.NR.
2	SPACER	90480710	1		
3	Commande à action rectiligne pièce de re	97500780	1		
4	Baque d'etancheite 60x2,5 -NBR 80	63633390	1		

3.0 MOTEUR



3.0 MOTEUR

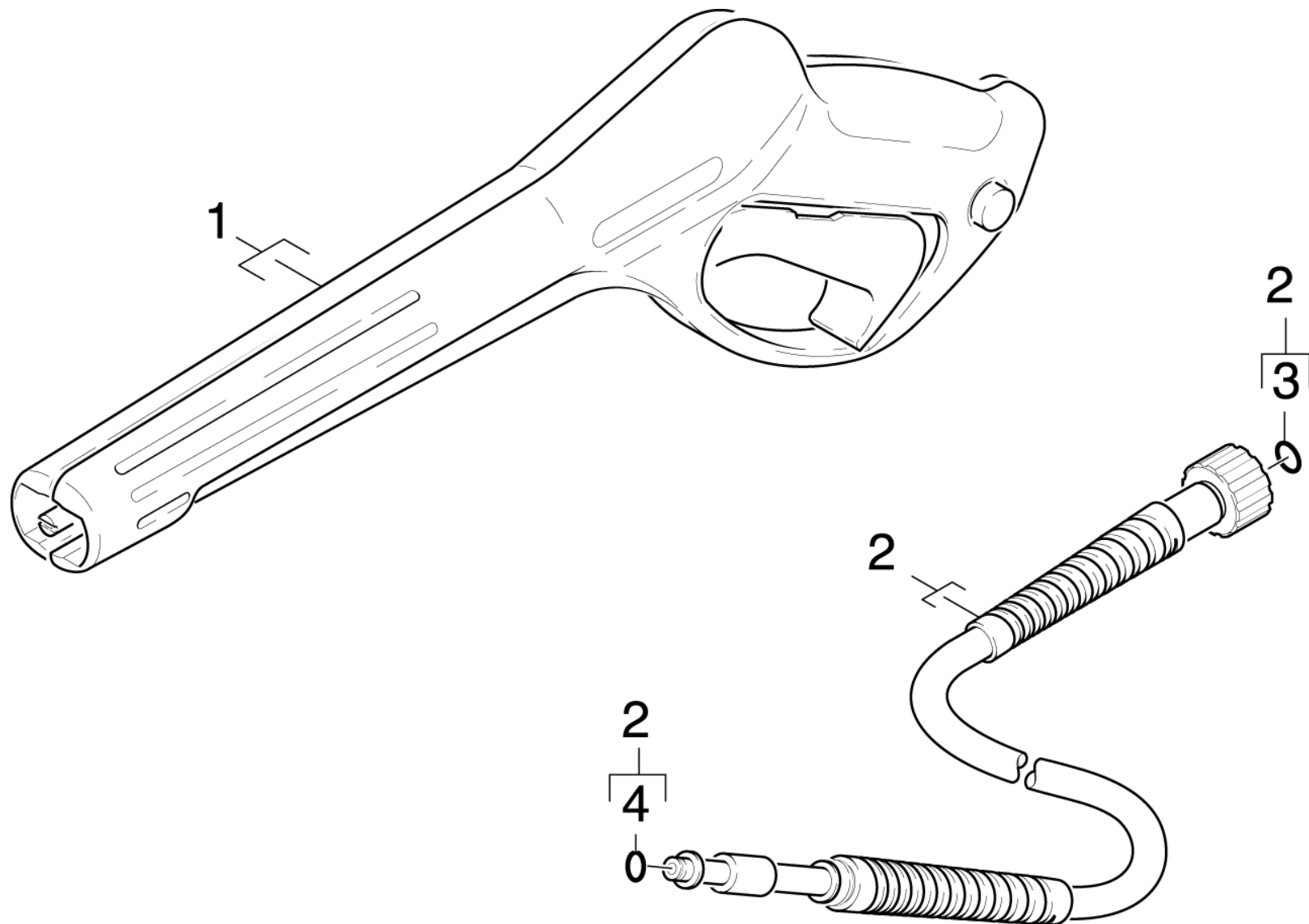
POS	DÉSIGNATION INFORMATIONS ADDITIONNELLES	RÉF.NO	PIÈCE	DU NR. DE SER.	JUS. SER.NR.
1	Armoire électrique complet pièce de rech	97501570	1		
2	Boitier moteur pièce de rechange *(CEN)	97500790	1		
3	HUILE (MOTEUR) 1L	62881120	1		
4	Baque d'etancheite 50 x 2,2 NBR 80	63633400	1		
5	Baque d'etancheite 60x2,5 -NBR 80	63633390	1		
6	Vis 5x26,4	63032600	4		

4.0 Accessoires

4.1 Pistolet pulvérisateur à main
4.2 Lance d'incendie



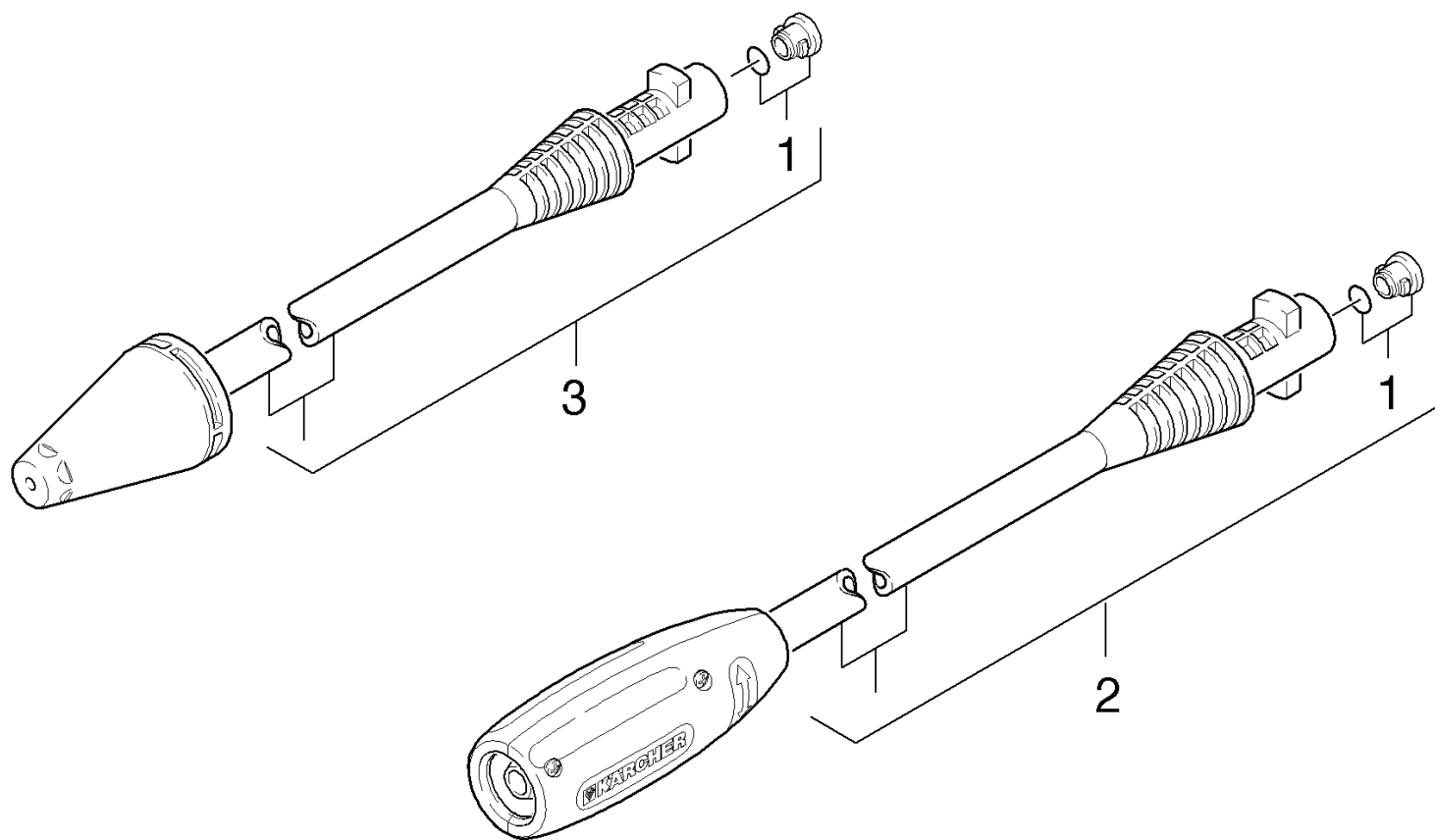
4.1 Pistolet pulvérisateur à main



4.1 Pistolet pulvérisateur à main

POS	DÉSIGNATION INFORMATIONS ADDITIONNELLES	RÉF.NO	PIÈCE	DU NR. DE SER.	JUS. SER.NR.
1	PISTOLET	47753310	1		
2	Tuyau flexible haute pression 6/11MPA ne	63902610	1		
3	KIT DE JOINTS TORIQUE PAR 3.	28801540	1		
4	Baquet d'étanchéité 6,75x1,78 NBR 70	63624980	1		

4.2 Lance d'incendie



4.2 Lance d'incendie

POS	DÉSIGNATION INFORMATIONS ADDITIONNELLES	RÉF.NO	PIÈCE	DU NR. DE SER.	JUS. SER.NR.
1	BAQUE D'ETANCHEITE	26407290	1		
2	VPS K2 026	47605200	1		
3	BUSE JET ROTATIF LP/027	47639910	1		