

**Ersatzteilliste
Spare Parts List
Liste des pièces de rechange**

K 502 M-MS

1.069-935.0 K 502 M * USA

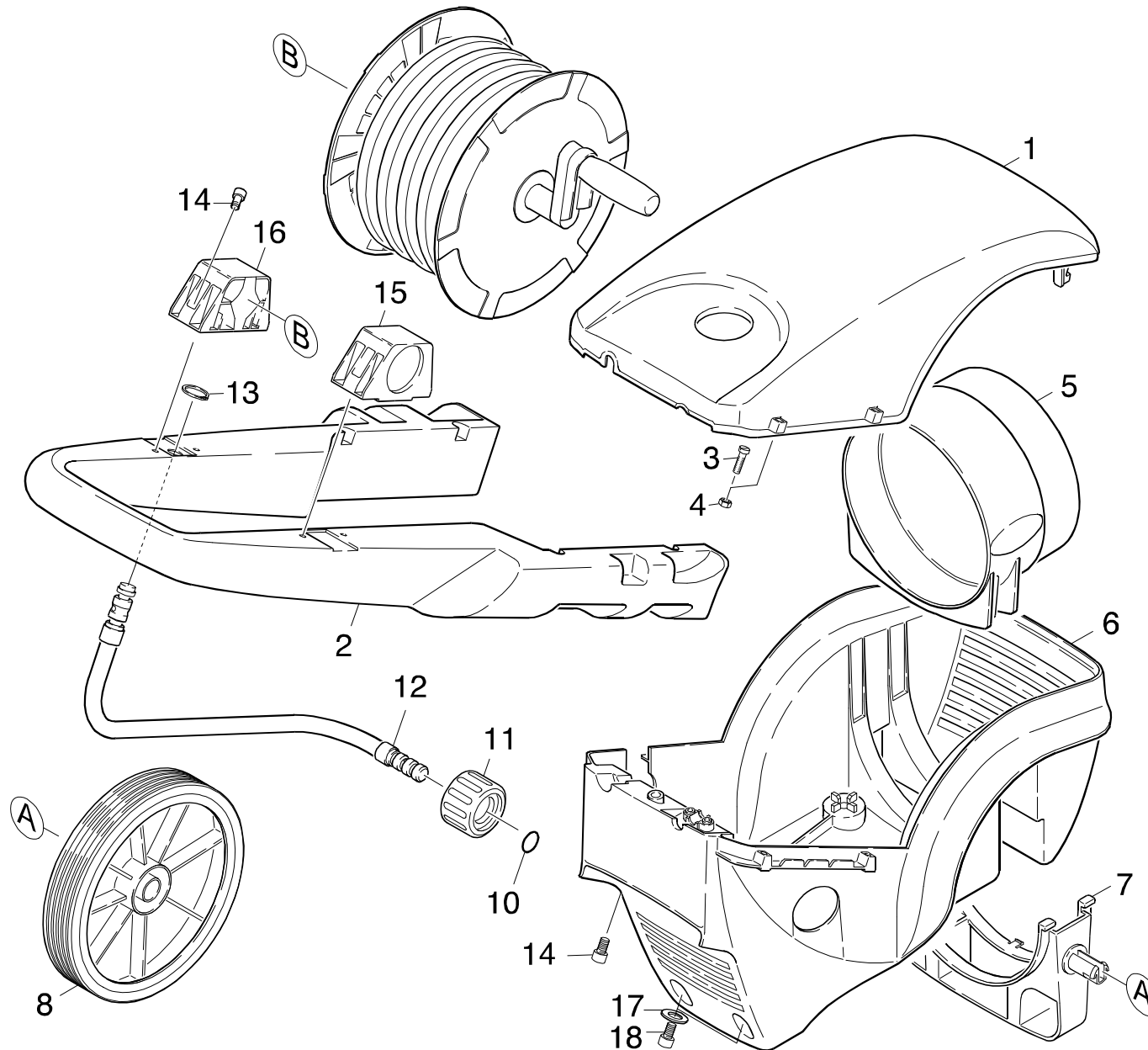
1.069-936.0 K 502MS-PLUS *CDN

GRUPPE: 1.0 EINZELTEILE
GROUP: 1.0 PIECE PARTS
GRUPPE: 1.0 PIECES CONSTITUANTES

A1

K 502 M-MS

GRUPPE: 1.0 EINZELTEILE
GROUP: 1.0 PIECE PARTS
GRUPPE: 1.0 PIECES CONSTITUANTES



Symbolbeschreibung siehe M16 / symbol description see M16 / désignation de système voir M16 /

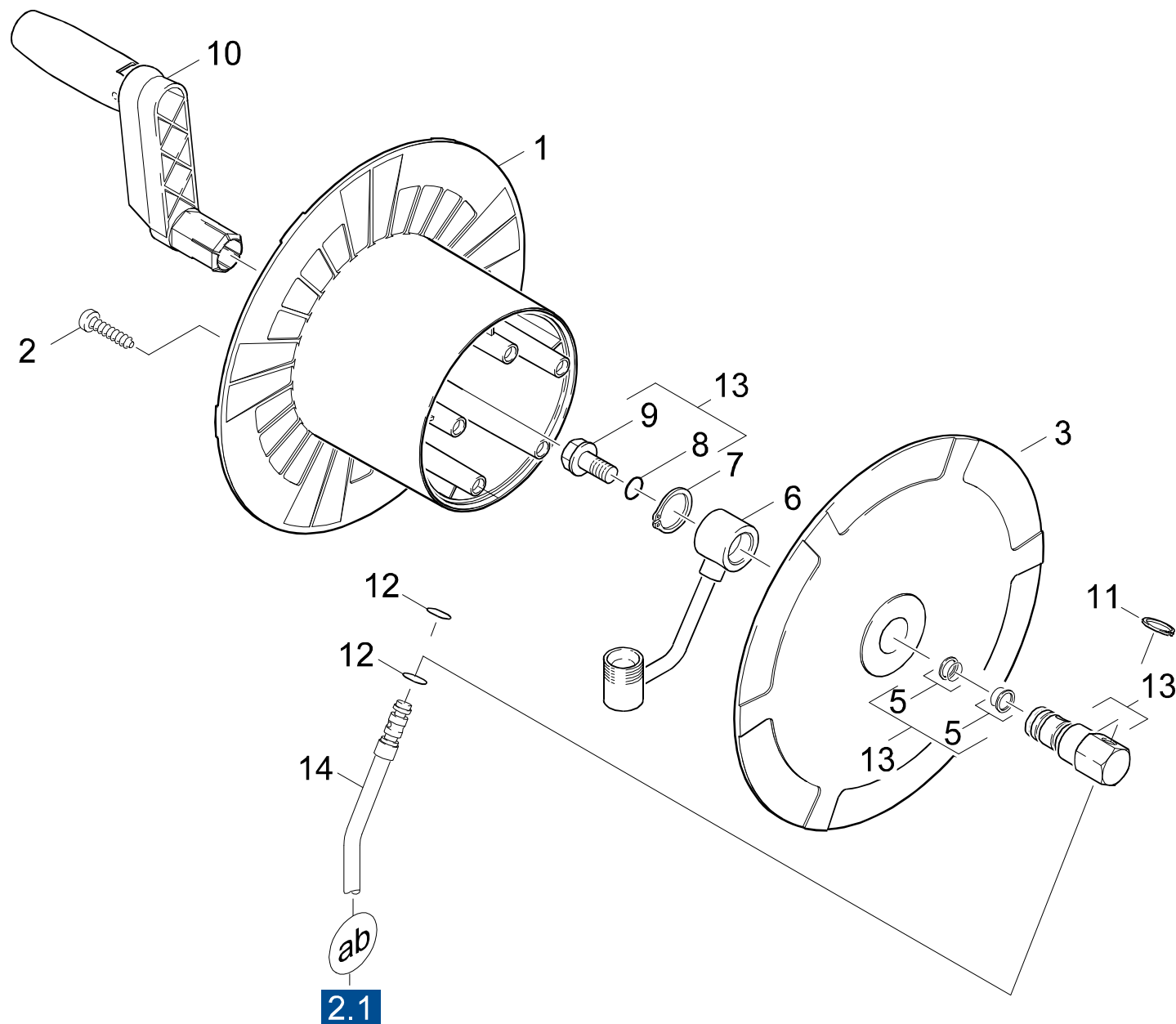
GRUPPE: 1.1 EINZELTEILE
GROUP: 1.1 PIECE PARTS
GROUPE: 1.1 PIECES CONSTITUANTES

C1

K 502 M-MS

POS. ITM. POS.	BENNENNUNG DESCRIPTION DESIGNATION	TEILE-NR. PART-NO. NO.PIECE	STCK QTY. NBR.
1	HAUBE K 502 / COVER / CAPOT	5.066-899.0	1
2	GRIFF K 502 M / HANDLE / POIGNEE	5.321-663.0	1
	/ 1.069-935.0		
2	GRIFF K 502 MS UL / HANDLE / POIGNEE	5.321-664.0	1
	/ 1.069-936.0		
3	SCHRAUBE M 5X 45 / SCREW / VIS	7.306-215.0	4
4	4KT-MUTTER M 5 / SQUARE NUT / ECROU CARRE	7.311-573.0	4
5	LUFTFUEHRUNG / AIR CIRCULATION / ALIMENTATION (AIR)	5.692-058.0	1
6	CHASSIS K 502 / CHASSIS / CHASSIS	5.031-983.0	1
7	ACHSE / AXLE / ESSIEU	5.105-223.0	1
8	RAD D180 / WHEEL / ROUE	5.515-117.0	2
10	O-RINGSET / GASKET SET / JUE DE BAGUES D'ENTCHEITE	2.880-154.0	1
	/ 1.069-936.0		
11	UE-MUTTER M22X1,5 / UNION NUT / ECROU RACOURD	6.388-595.0	1
	/ 1.069-936.0		
12	ROHRLEITUNG KPL. / PIPELINES / CONDUITE	4.421-564.0	1
	/ 1.069-936.0		
13	S-SCHEIBE 7 / LOCK WASHER / RONDELLE D'ARRET	7.343-300.0	1
	/ 1.069-936.0		
14	SCHRAUBE 4,2X 22 / SCREW / VIS	6.303-150.0	5
	/ 1.069-936.0		
15	DECKEL LINKS / COVER / COUVERCLE	5.063-801.0	1
	/ 1.069-936.0		
16	DECKEL RECHTS / COVER / COUVERCLE	5.063-800.0	1
	/ 1.069-936.0		
17	SCHEIBE 6 / WASHER / RONDELLE	7.312-279.0	2

"=> xxxxxx" = bis Werknummer / up to serial No. / jusqu' au No. de fabr. / "xxxxxx =>" = ab Werknummer / from serial No. / a partir du No. de fabr. /



Symbolbeschreibung siehe M16 / symbol description see M16 / désignation de système voir M16 /

GRUPPE: 1.2 SCHLAUCHTROMMEL / 1.069-936 /
GROUP: 1.2 HOSE REEL / 1.069-936 /
GROUPE: 1.2 TAMBOUR ENROULEUR / 1.069-936 /

E1

K 502 M-MS

POS. ITM. POS.	BENNENUNG DESCRIPTION DESIGNATION	TEILE-NR. PART-NO. NO.PIECE	STCK QTY. NBR.
1	FORMTEIL / MOULDED PART / PREFORME	5.031-454.0	1
2	SCHRAUBE 4,2X 22 / SCREW / VIS	6.303-150.0	5
3	FORMTEIL / MOULDED PART / PREFORME	5.031-455.0	1
5	O-RING KPL./1ST.-R. / GASKET / BAQUE D'ETANCHEITE	6.362-466.0	2
6	ROHRKRUEMMER / ELBOW / COUDE DE TUBE	4.408-047.0	1
7	S-RING 18X1,2 / SPRING CLIP / CIRCLIP	7.343-018.0	1
8	O-RING 8 X 2 / GASKET / BAQUE D'ETANCHEITE	6.362-101.0	1
9	6KT-SCHR. M 8X 12 / HEXAGONAL HEAD SCREW / VIS HEXAGONAL	7.304-027.0	1
10	KURBEL KPL. / CRANK / MANIVELLE	4.481-169.0	1
11	S-SCHEIBE 7 / LOCK WASHER / RONDELLE D'ARRET	7.343-300.0	1
12	O-RING 6,07X 1,78 / GASKET / BAQUE D'ETANCHEITE	6.362-176.0	2
13	ZAPFEN KPL.F.ERSATZ / PIN / TOURILLON	4.108-001.0	1
14	ROHRLEITUNG KPL. / PIPELINES / CONDUITE	4.421-565.0	1

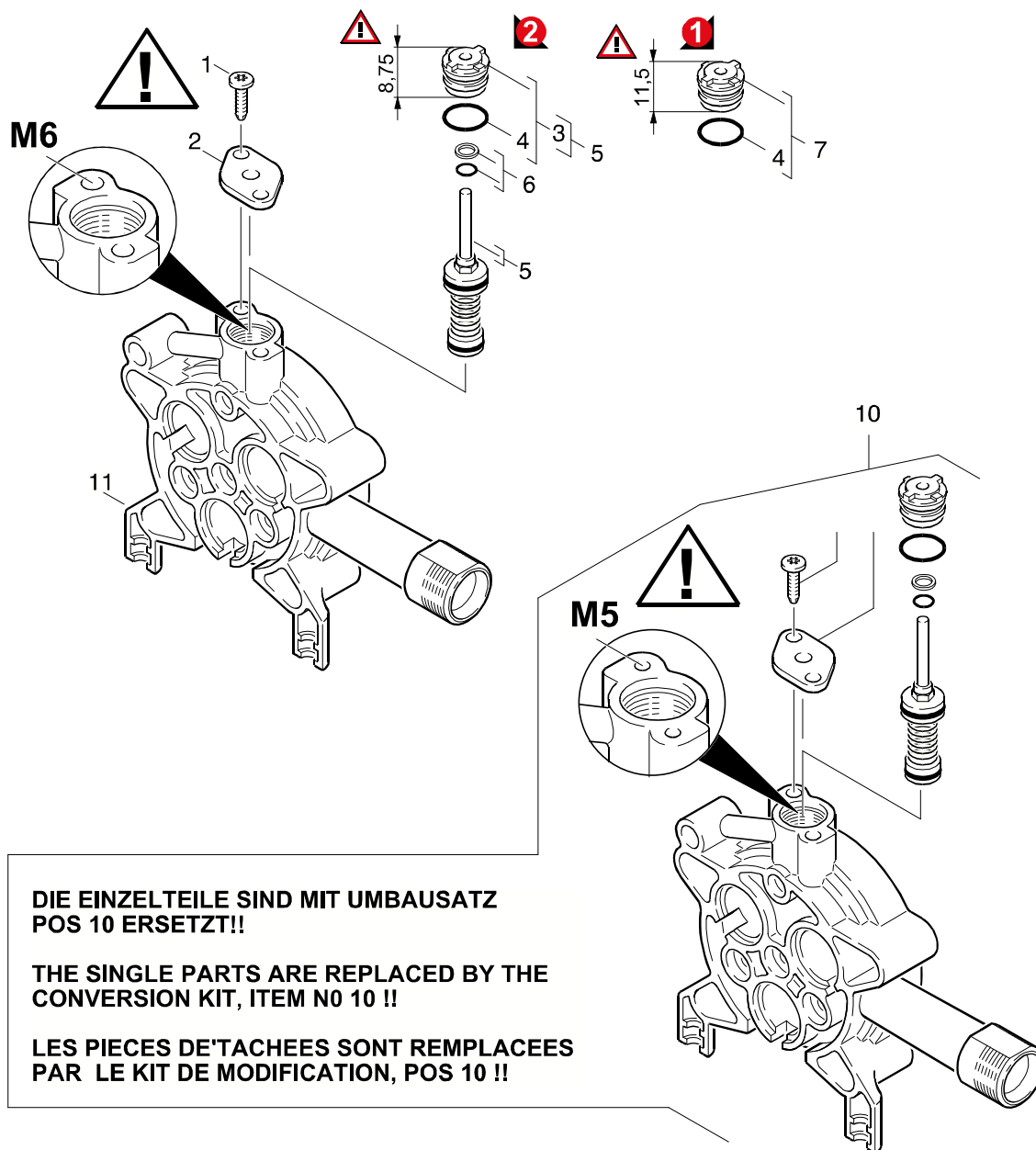
"=> xxxxxx" = bis Werknummer / up to serial No. / jusqu' au No. de fabr. / "xxxxxx =>" = ab Werknummer / from serial No. / a partir du No. de fabr. /

GRUPPE: 2.0 PUMPENSATZ
GROUP: 2.0 PUMP SET
GRUPPE: 2.0 JEU (ENSEMBLE) DE POMPE

A2

K 502 M-MS

GRUPPE: 2.0 PUMPENSATZ
GROUP: 2.0 PUMP SET
GRUPPE: 2.0 JEU (ENSEMBLE) DE POMPE



**DIE EINZELTEILE SIND MIT UMBBAUSATZ
POS 10 ERSETZT!!**

**THE SINGLE PARTS ARE REPLACED BY THE
CONVERSION KIT, ITEM NO 10 !!**

**LES PIECES DE'TACHEES SONT REMPLACEES
PAR LE KIT DE MODIFICATION, POS 10 !!**

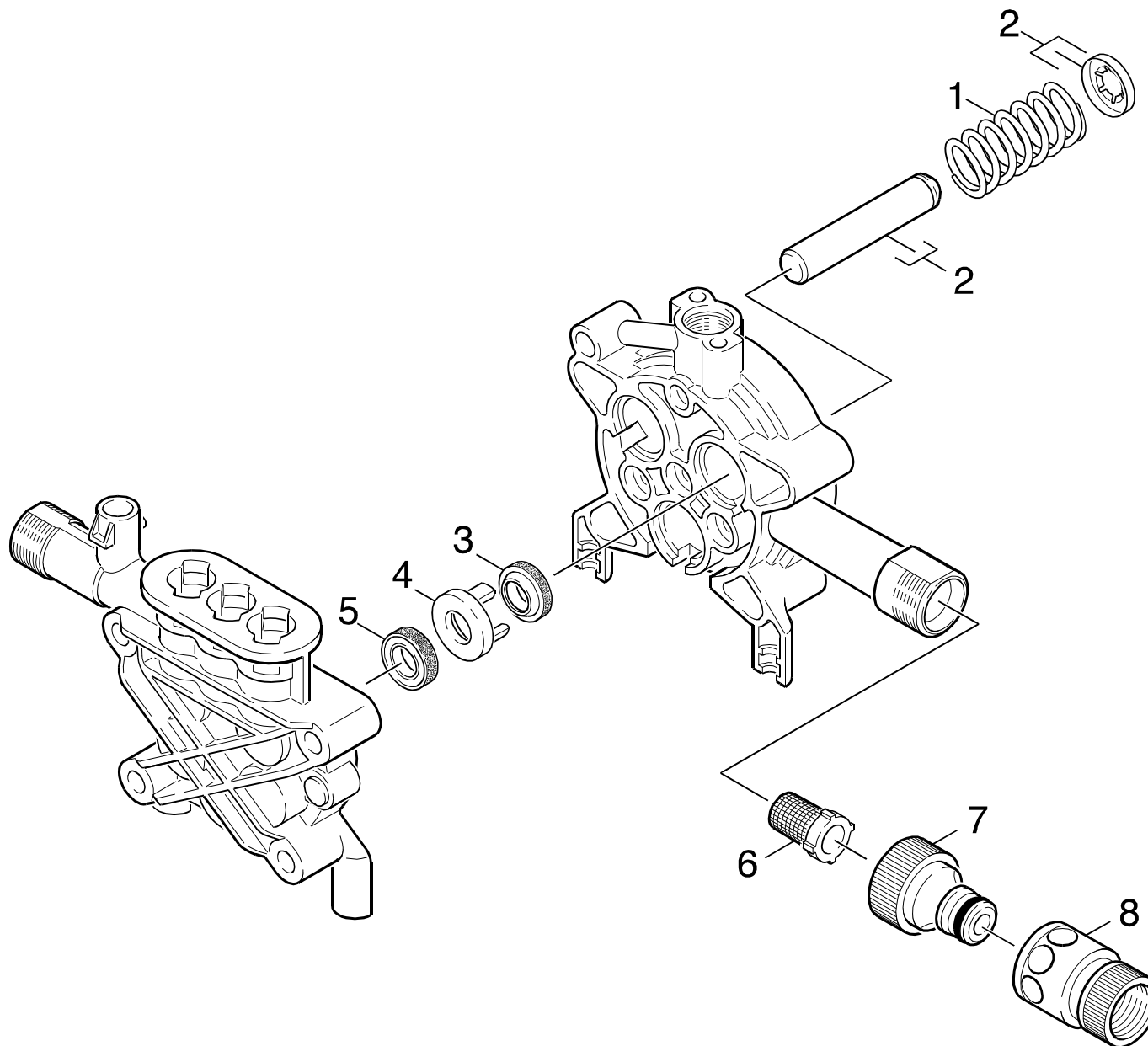
GRUPPE: 2.1 UEBERSTROEMER
GROUP: 2.1 SPILL VALVE
GROUPE: 2.1 VALVE DE BARRAGE

C2

K 502 M-MS

POS. ITM. POS.	BENNENUNG DESCRIPTION DESIGNATION	TEILE-NR. PART-NO. NO.PIECE	STCK QTY. NBR.
1	SCHRAUBE M 6X 20 / SCREW / VIS	7.303-048.0	2
2	DECKEL / COVER / COUVERCLE	5.063-755.0	1
3	FORMTEIL KPL. / MOULDED PART / PREFORME	4.030-123.0	1
	VERSION 2		
4	O-RING 12,0 X 2,0 / GASKET / BAQUE D'ETANCHEITE	6.362-169.0	1
5	UEBERSTROEMER KPL. / SPILL VALVE / VALVE DE BARRAGE	4.580-618.0	1
6	O-RING 3,69 KPL. / GASKET / BAQUE D'ETANCHEITE	6.362-852.0	1
7	FORMTEIL KPL. / MOULDED PART / PREFORME	4.030-069.0	1
	VERSION 1		
10	ET-SET NEUTRAL *USA / SPARE PARTS SET / JEU DE PIECES DECHANGE ELEKTROKASTEN POS8/B5 IM ET-SET 2.883-833 ENTHALTEN/ELECTRIC BOX ITM8/B5 INCLUDED TO SPARE PART KIT 2.883-833/COFFRE ELECTR. POS8/B5 COMPRIS PIECE DE RECHANGE 2.883-833	2.883-833.0	1
11	KOLBENFUEHRUNG / PISTON GUIDANCE / GARDE DE PISTON	5.060-642.0	1

"=> xxxxxx" = bis Werknummer / up to serial No. / jusqu' au No. de fabr. / "xxxxxx =>" = ab Werknummer / from serial No. / a partir du No. de fabr. /



Symbolbeschreibung siehe M16 / symbol description see M16 / désignation de système voir M16 /

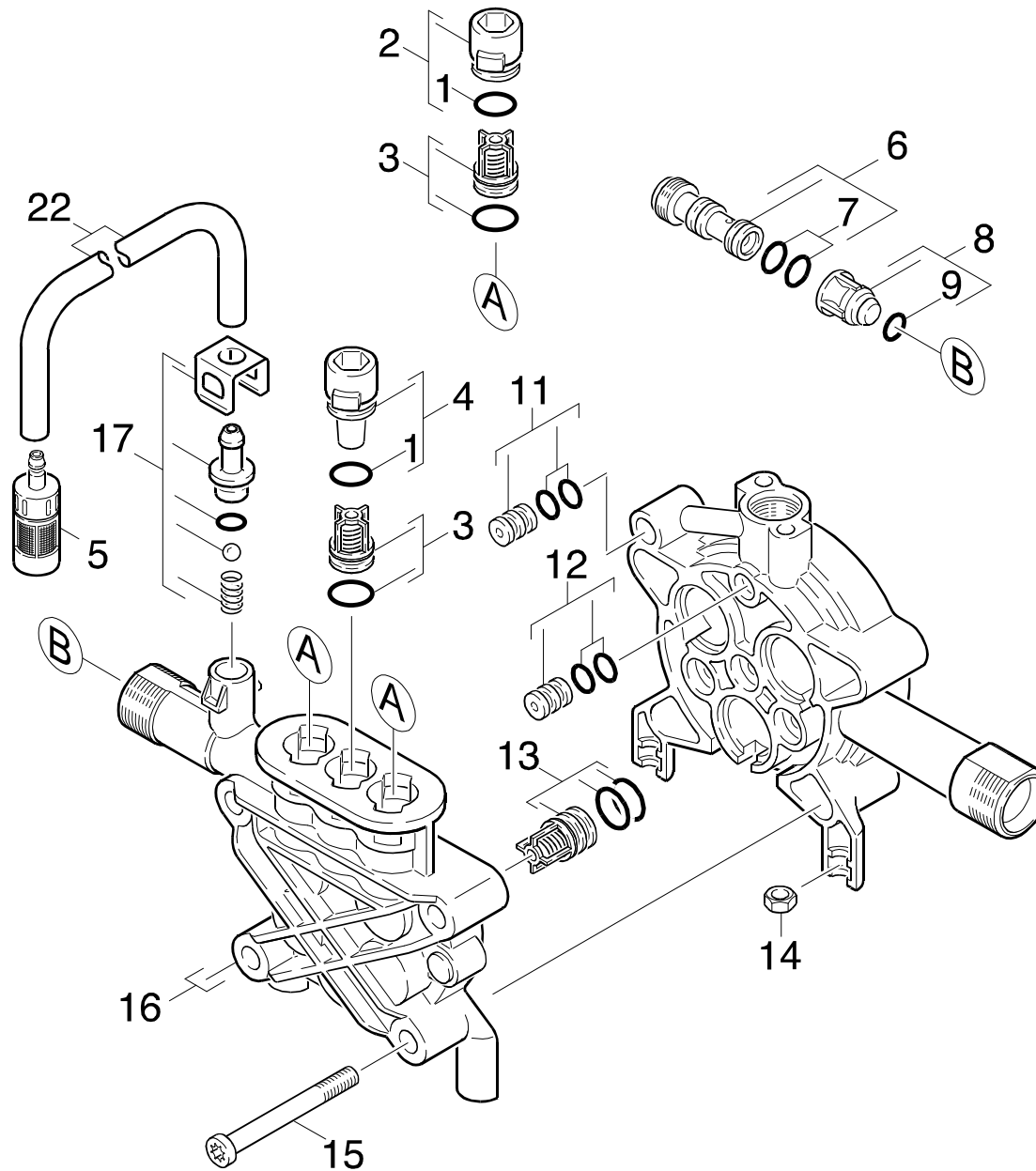
GRUPPE: 2.2 KOLBEN
GROUP: 2.2 PISTON
GRUPPE: 2.2 PISTON

E2

K 502 M-MS

POS. ITM. POS.	BENNENNUNG DESCRIPTION DESIGNATION	TEILE-NR. PART-NO. NO.PIECE	STCK QTY. NBR.
1	DRUCKFEDER / PRESSURE SPRING / RESSORT A PRESSION	5.332-391.0	3
2	KOLBEN KPL. / PISTON / PISTON	4.553-173.0	3
3	NUTRING 12X20X4/6 / GROOVED RING / JOINT A LEVRES	6.365-393.0	3
4	SCHEIBE / WASHER / RONDELLE	5.115-674.0	3
5	NUTRING / GROOVED RING / JOINT A LEVRES	6.362-875.0	1
5	NUTRING / GROOVED RING / JOINT A LEVRES	6.365-394.0	3
	VERSION 1		
6	SIEB / STRAINER / CREPINE	6.414-384.0	1
7	ANSCHLUSS 3/4" / CONNECTION / RACCORD	6.389-870.0	1
8	SCHLAUCHKUPPLUNG / HOSE COUPLING / RACCORD POMPIERS	6.389-716.0	1

"=> xxxxxx" = bis Werknummer / up to serial No. / jusqu' au No. de fabr. / "xxxxxx =>" = ab Werknummer / from serial No. / a partir du No. de fabr. /



Symbolbeschreibung siehe M16 / symbol description see M16 / désignation de système voir M16 /

GRUPPE: 2.3 ZYLINDERKOPF
GROUP: 2.3 CYLINDER HEAD
GROUPE: 2.3 CULASSE

G2

K 502 M-MS

POS. ITM. POS.	BENNENUNG DESCRIPTION DESIGNATION	TEILE-NR. PART-NO. NO.PIECE	STCK QTY. NBR.
1	O-RING 11,0 X 2,0 / GASKET / BAQUE D'ETANCHEITE	6.362-458.0	3
2	VENTILSTOPFEN KPL. / PLUG / BOUCHON	4.132-010.0	2
3	DRUCKVENTIL KPL. / PRESSURE VALVE / SOUPAPE	4.580-307.0	3
4	VENTILSTOPFEN KPL. / PLUG / BOUCHON	4.132-011.0	1
5	FILTER / FILTER / FILTRE	4.862-032.0	1
6	DUESENEINSATZ / NOZZLE INSERT / INSERT DE BUSE	4.769-035.0	1
7	O-RING 9,0 X 1,5 / GASKET / BAQUE D'ETANCHEITE	6.362-384.0	2
8	VENTILBOLZEN KPL. / VALVE PIN / BOULON DE SOUPAPE	4.584-022.0	1
9	O-RING 4 X 2 / GASKET / BAQUE D'ETANCHEITE	6.362-851.0	1
11	DROSSEL KPL. / THROTTLE / ETRANGLEMENT	4.030-070.0	1
12	VERBINDUNGSSTUECK / JOINING PIECE / PIECE DE JUNCTION	4.030-045.0	1
13	SAUGVENTIL KPL. / VALVE / SOUPAPE	4.580-308.0	3
14	6KT-MUTTER M 6 / HEXAGON NUT / ECROU HEXAGONAL	7.311-003.0	2
15	6KT-SCHR. M 8X 70 / HEXAGONAL HEAD SCREW / VIS HEXAGONAL	7.304-097.0	4
16	ZYLINDERKOPF / CYLINDER HEAD / CULASSE	5.550-260.0	1
17	ERSATZTEILSET / SPARE PARTS KIT / KIT DE PIECES	2.883-158.0	1
22	SCHLAUCH DN 5 / HOSE / TUYAU FLEXIBLE	6.388-216.0	1

**ALS METERWARE BESTELLEN/TO ORDER AS CUT
GOODS/COMMANDE COMME MARCHANDISE AU METRE**

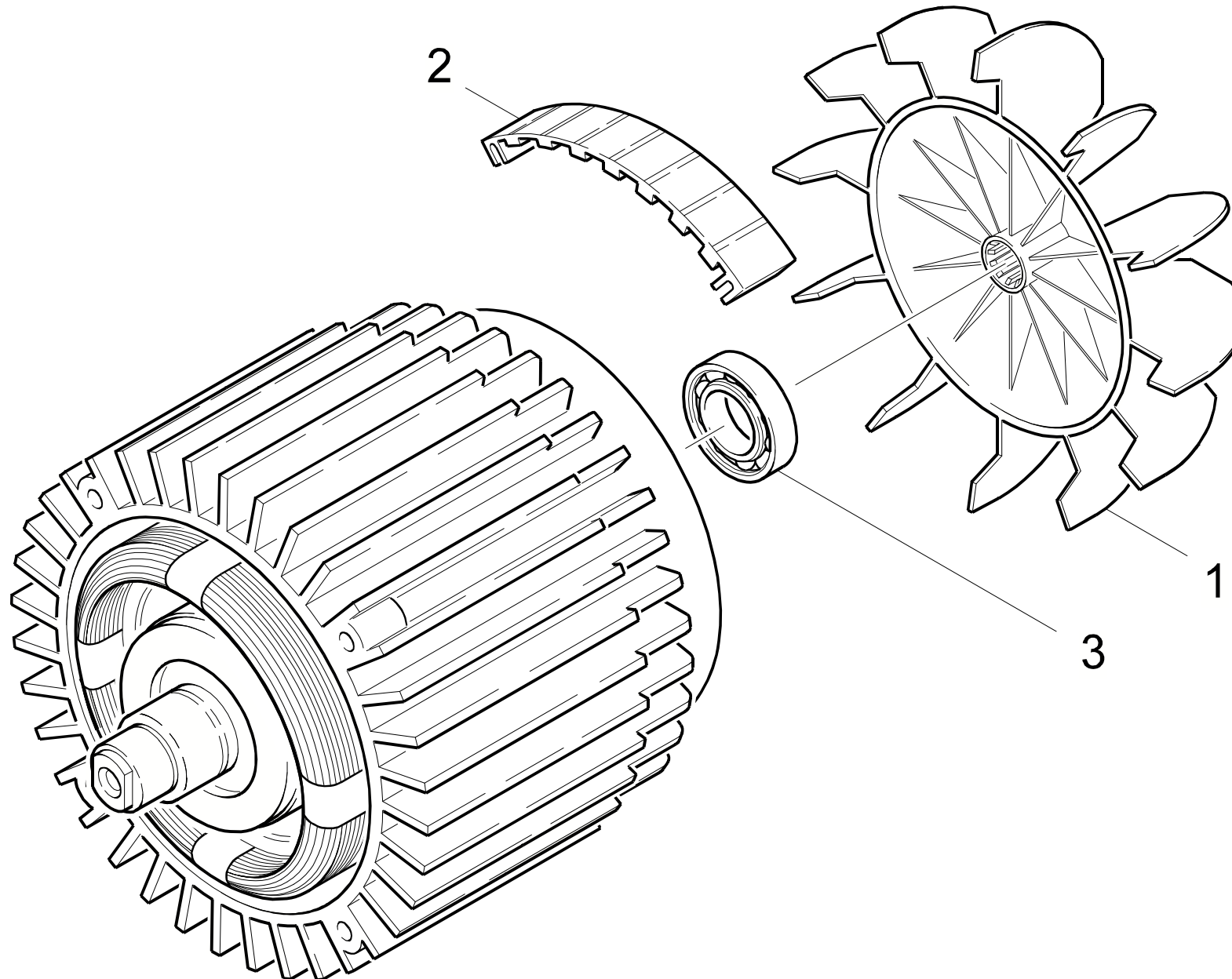
"=> xxxxxx" = bis Werknummer / up to serial No. / jusqu' au No. de fabr. / "xxxxxx =>" = ab Werknummer / from serial No. / a partir du No. de fabr. /

GRUPPE: 3.0 MOTOR
GROUP: 3.0 MOTOR
GRUPPE: 3.0 MOTEUR

A3

K 502 M-MS

GRUPPE: 3.0 MOTOR
GROUP: 3.0 MOTOR
GRUPPE: 3.0 MOTEUR



Symbolbeschreibung siehe M16 / symbol description see M16 / désignation de système voir M16 /

GRUPPE: 3.1 LUEFTUNG
GROUP: 3.1 VENTILATION
GRUPPE: 3.1 VENTILATION

C3

K 502 M-MS

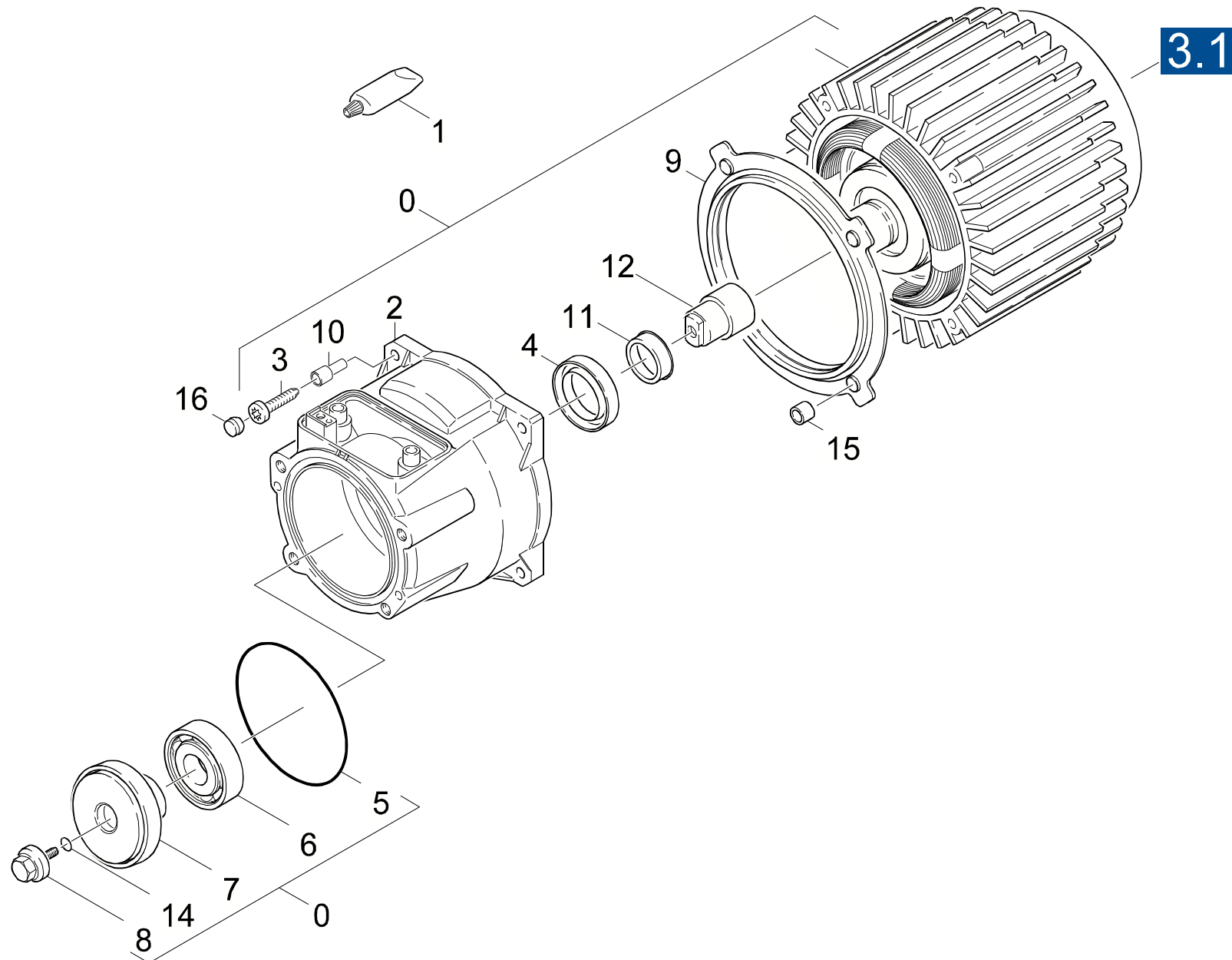
POS.	BENNENNUNG ITM. DESCRIPTION POS. DESIGNATION	TEILE-NR. PART-NO. NO.PIECE	STCK QTY. NBR.
1	LUEFTERRAD / BLOWER WHEEL / ROUE DE VENTILATEUR	5.600-038.0	1
2	ISOLIERUNG / INSULATION / ISOLATION	5.763-039.0	2
3	KUGELLAGER 6202-2RS / BALL BEARING / ROULEMENT A BILLE	7.401-128.0	1

"=> xxxxxx" = bis Werknummer / up to serial No. / jusqu' au No. de fabr. / "xxxxxx =>" = ab Werknummer / from serial No. / a partir du No. de fabr. /

GRUPPE: 3.2 ANTRIEB / => VERSION 1
GROUP: 3.2 GEAR / => VERSION 1
GRUPPE: 3.2 ENTRAINEMENT / => VERSION 1

D3

K 502 M-MS



Symbolbeschreibung siehe M16 / symbol description see M16 / désignation de système voir M16 /

GRUPPE: 3.2 ANTRIEB / / => VERSION 1
GROUP: 3.2 GEAR / / => VERSION 1
GROUPE: 3.2 ENTRAINEMENT / / => VERSION 1

E3

K 502 M-MS

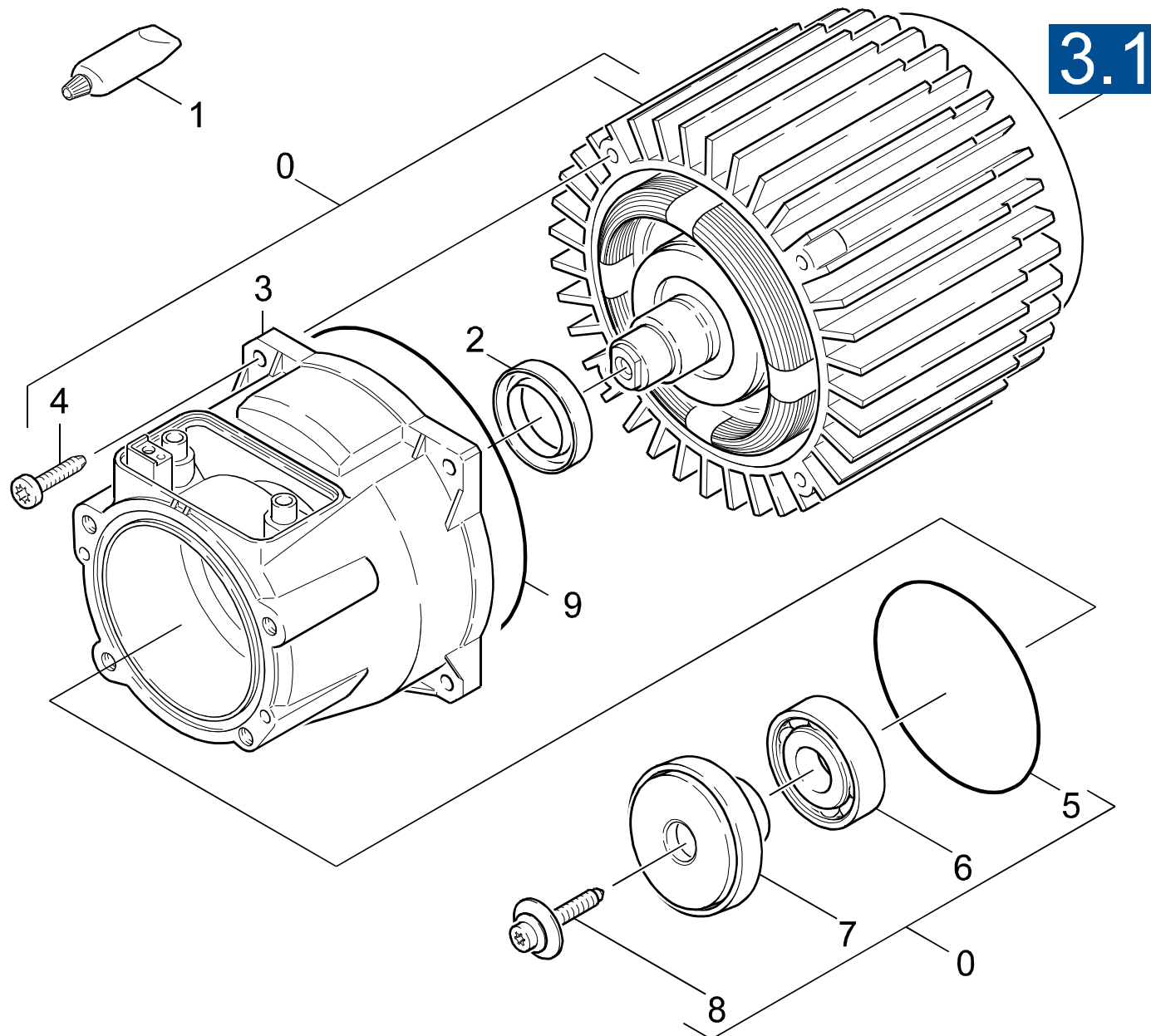
POS. ITM. POS.	BENNENUNG DESCRIPTION DESIGNATION	TEILE-NR. PART-NO. NO.PIECE	STCK QTY. NBR.
0	MOTOR KPL. DI / MOTOR / MOTEUR V1/ 1.069-680	4.623-322.0	1
1	FLIESSFETT 50ML / FAT / GRAISSE	6.964-092.0	1
2	LAGERSCHILD A-SEITE / END PLATE / FLASQUE	5.093-092.0	1
3	SCHNEIDSCHR. M5X 30 / SELF-TAPPING SCREW / VIS AUTOTARAUEUSE	6.303-214.0	4
4	RWDR A26 X 37 X 7 / ROTARY SHAFT SEAL / JOINT (ARBRE)	7.367-018.0	1
5	O-RING 80,0 X 3,0 / GASKET / BAQUE D'ETANCHEITE	6.362-471.0	1
6	KUGELLAGER 6304 / BALL BEARING / ROULEMENT A BILLE	7.401-155.0	1
7	TAUMELSCHEIBE / SWASH PLATE / DISQUE EN NUTATION	6.401-196.0	1
8	SCHRAUBE / SCREW / VIS	5.305-249.0	1
9	ISOLATIONSRING / ISOLATION RING / ISOLATION BAGUE	5.031-315.0	1
10	ISOLATIONSHUELSE / ISOLATION SLEEVE / ISOLATION DOUILLE	5.031-097.0	4
11	LAUFBUCHSE / SLEEVE / BOITE DE GLISSE	5.112-536.0	1
12	ISOLATIONSHUELSE / ISOLATION SLEEVE / ISOLATION DOUILLE	5.112-534.0	1
14	O-RING 6,0 X 2,0 / GASKET / BAQUE D'ETANCHEITE	6.362-383.0	1
15	HUELSE 8X1 / SLEEVE / DOUILLE	6.347-093.0	4
16	STOPFEN / PLUG / BOUCHON	6.368-284.0	4

"=> xxxxxx" = bis Werknummer / up to serial No. / jusqu' au No. de fabr. / "xxxxxx =>" = ab Werknummer / from serial No. / a partir du No. de fabr. /

GRUPPE: 3.3 ANTRIEB / VERSION 2 =>
GROUP: 3.3 GEAR / VERSION 2 =>
GRUPPE: 3.3 ENTRAINEMENT / VERSION 2 =>

F3

K 502 M-MS



Symbolbeschreibung siehe M16 / symbol description see M16 / désignation de système voir M16 /

GRUPPE: 3.3 ANTRIEB / VERSION 2 =>
GROUP: 3.3 GEAR / VERSION 2 =>
GRUPPE: 3.3 ENTRAINEMENT / VERSION 2 =>

G3

K 502 M-MS

POS.	BENNENUNG	TEILE-NR.	STCK
ITM.	DESCRIPTION	PART-NO.	QTY.
POS.	DESIGNATION	NO.PIECE	NBR.
0	MOTOR KPL. *USA / MOTOR / MOTEUR	4.623-535.0	1
1	FLIESSFETT 50ML / FAT / GRAISSE	6.964-092.0	1
2	RWDR A17 X 35X 7 / ROTARY SHAFT SEAL / JOINT (ARBRE)	7.367-002.0	1
3	ERSATZTEILSET / SPARE PARTS KIT / KIT DE PIECES	2.883-874.0	1
4	SCHRAUBE M 5X 20 / SCREW / VIS	7.303-041.0	4
5	O-RING 80,0 X 3,0 / GASKET / BAQUE D'ETANCHEITE	6.362-471.0	1
6	KUGELLAGER 6303 / BALL BEARING / ROULEMENT A BILLE	7.401-010.0	1
7	TAUMELSCHEIBE / SWASH PLATE / DISQUE EN NUTATION	6.401-362.0	1
8	ZYL.SCHR. M 6X 19 / CHEESE HEAD SCREW / VIS A TETE CYLINDR.	6.304-048.0	1
9	DICHTRING / JOINT RING / BAGUE D'ETANCHEITE	5.363-466.0	1

"=> xxxxxx" = bis Werknummer / up to serial No. / jusqu' au No. de fabr. / "xxxxxx =>" = ab Werknummer / from serial No. / a partir du No. de fabr. /

GRUPPE: 4.0 ZUBEHOER
GROUP: 4.0 ACCESSORIES
GRUPPE: 4.0 ACCESSOIRES

A4

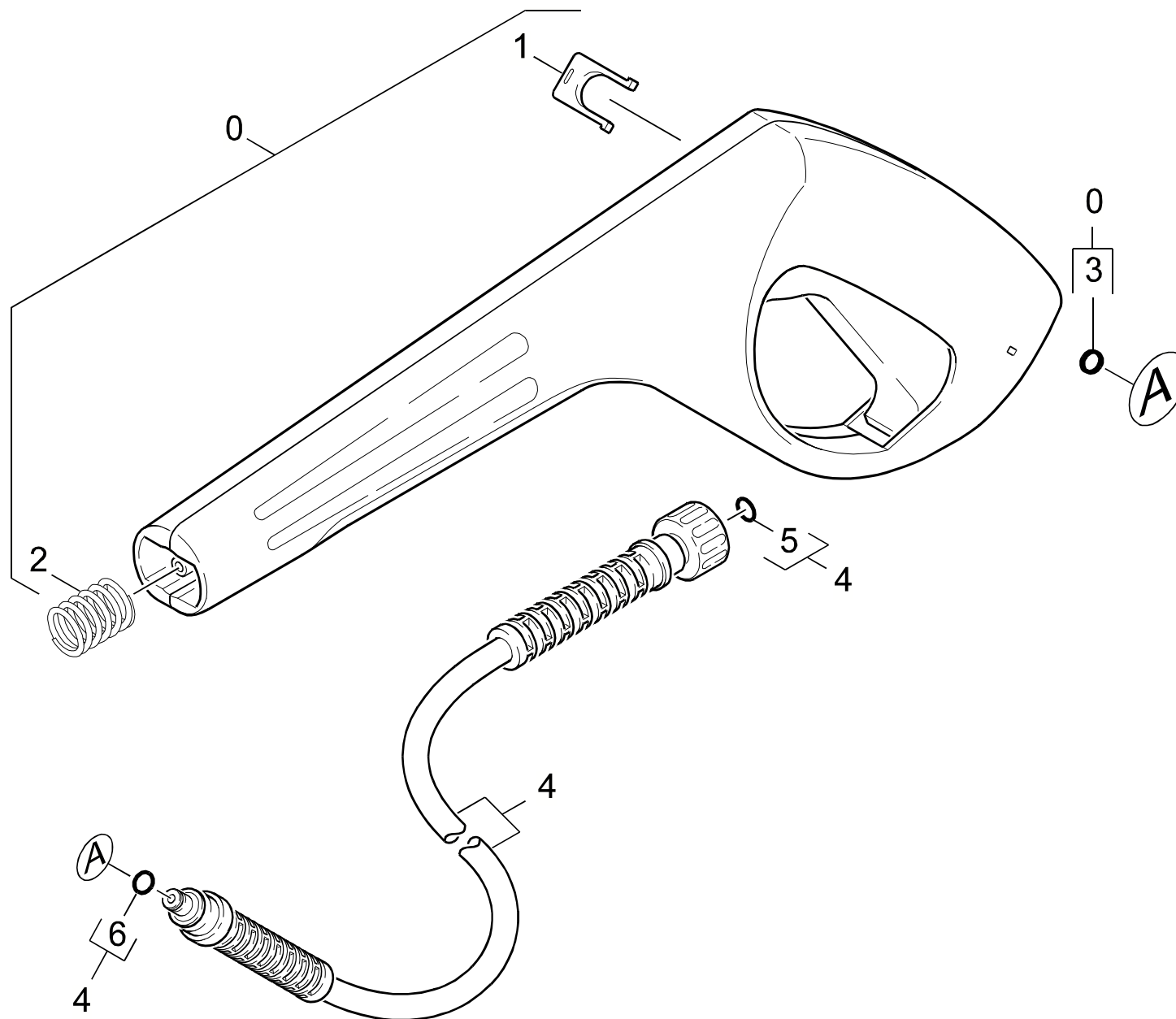
K 502 M-MS

GRUPPE: 4.0 ZUBEHOER
GROUP: 4.0 ACCESSORIES
GRUPPE: 4.0 ACCESSOIRES

GRUPPE: 4.1 HANDSPRITZPISTOLE
GROUP: 4.1 TRIGGER GUN
GRUPPE: 4.1 POIGNEE PISTOLET

B4

K 502 M-MS



Symbolbeschreibung siehe M16 / symbol description see M16 / désignation de système voir M16 /

GRUPPE: 4.1 HANDSPRITZPISTOLE
GROUP: 4.1 TRIGGER GUN
GRUPPE: 4.1 POIGNEE PISTOLET

C4

K 502 M-MS

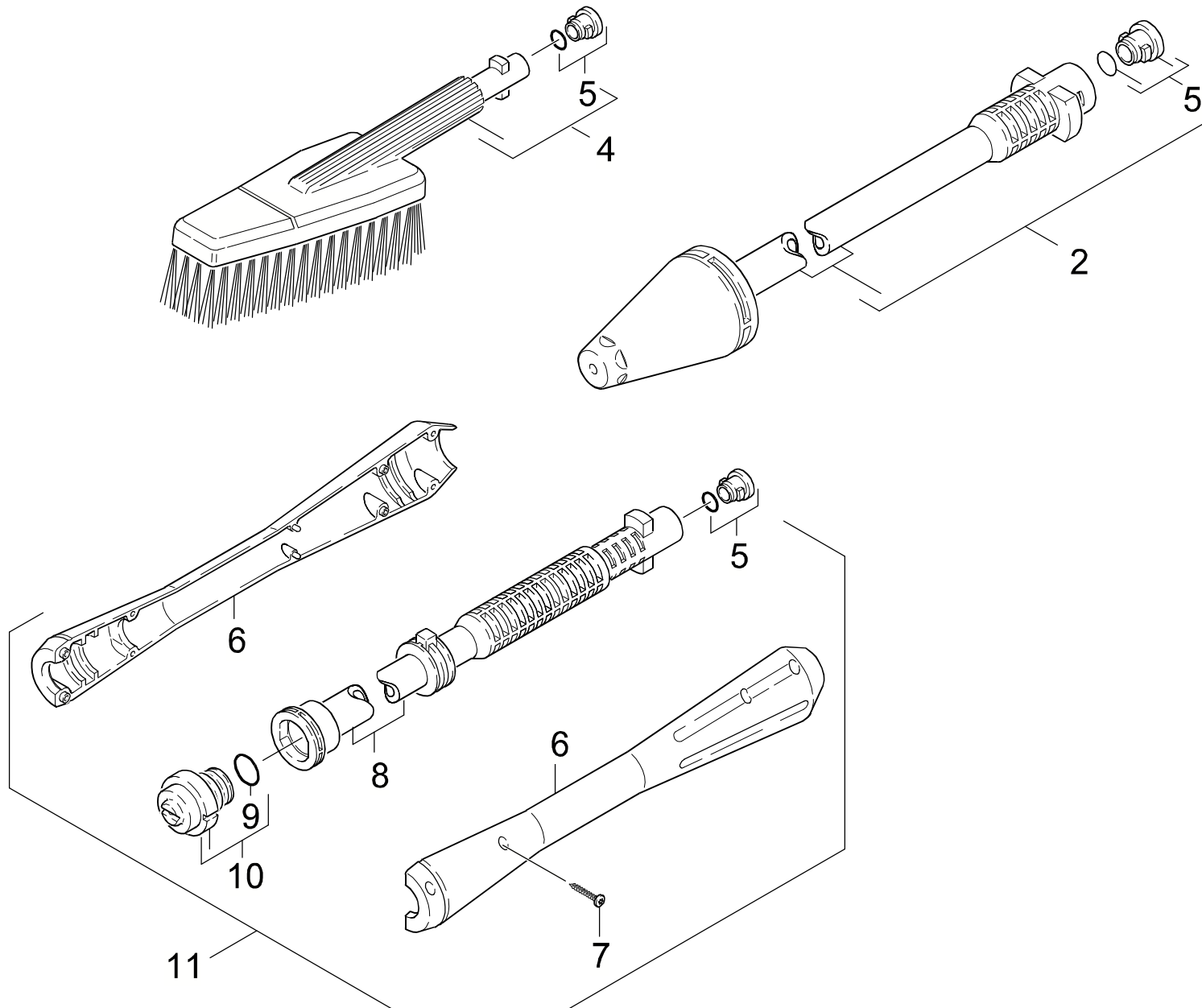
POS. ITM. POS.	BENNENUNG DESCRIPTION DESIGNATION	TEILE-NR. PART-NO. NO.PIECE	STCK QTY. NBR.
0	PISTOLE-M V1.1.ERS. / PISTOLE-M V1.1.ERS. / PISTOLE-M V1.1.ERS.	4.775-400.0	1
1	KLAMMER / CLAMP / BRIDE DE FIXATION	5.037-140.0	1
2	DRUCKFEDER / PRESSURE SPRING / RESSORT A PRESSION	5.332-464.0	1
3	O-RING 6X2 / GASKET / BAQUE D'ETANCHEITE	6.363-198.0	1
4	HD-M-SCHL. 9/13MPA / HD-M-SCHL. 9/13MPA / HD-M-SCHL. 9/13MPA	6.390-553.0	1
5	ERSATZTEILSET / SPARE PARTS KIT / KIT DE PIECES	2.880-296.0	1
6	O-RING 6,75X 1,78 / GASKET / BAQUE D'ETANCHEITE	6.362-498.0	1

"=> xxxxxx" = bis Werknummer / up to serial No. / jusqu' au No. de fabr. / "xxxxxx =>" = ab Werknummer / from serial No. / a partir du No. de fabr. /

GRUPPE: 4.2 STRAHLROHR
GROUP: 4.2 JET PIPE
GRUPPE: 4.2 LANCE D'INCENDIE

D4

K 502 M-MS



Symbolbeschreibung siehe M16 / symbol description see M16 / désignation de système voir M16 /

GRUPPE: 4.2 STRAHLROHR
GROUP: 4.2 JET PIPE
GROUPE: 4.2 LANCE D'INCENDIE

E4

K 502 M-MS

POS. ITM. POS.	BENNENUNG DESCRIPTION DESIGNATION	TEILE-NR. PART-NO. NO.PIECE	STCK QTY. NBR.
2	ROTORDUESE 0295 / ROTARY NOZZLE / BUSE JET ROTATIF / 1.069-936.0	4.763-977.0	1
4	WASCHBUERSTE STARR / WASH BRUSH / BROSSE	6.903-276.0	1
5	ERSATZTEILSET / SPARE PARTS KIT / KIT DE PIECES	2.883-111.0	3
6	GRIFFPAAAR / HANDLES / BRANCHES POIGNEE	5.321-445.0	1
7	LINSENSCHR. 4,2X 13 / OVAL HEAD SCREW / VIS A TETE BOMBEE	6.303-122.0	12
8	STRAHLROHR VP / JET PIPE / LANCE D'INCENDIE	5.029-842.0	1
9	O-RING 18,0 X 2,0 / GASKET / BAQUE D'ETANCHEITE	6.362-534.0	1
10	DUESENKOPF VP 027 / NOZZLE CAP / BUSE VERSION 2 =>	4.762-240.0	1
10	DUESENKOPF VP026 / NOZZLE CAP / BUSE / => VERSION 1	4.762-270.0	1
11	STRAHLROHR VP 027 / JET PIPE / LANCE D'INCENDIE VERSION 2 =>	4.760-409.0	1
11	STRAHLROHR VP026 / JET PIPE / LANCE D'INCENDIE / => VERSION 1	4.760-440.0	1

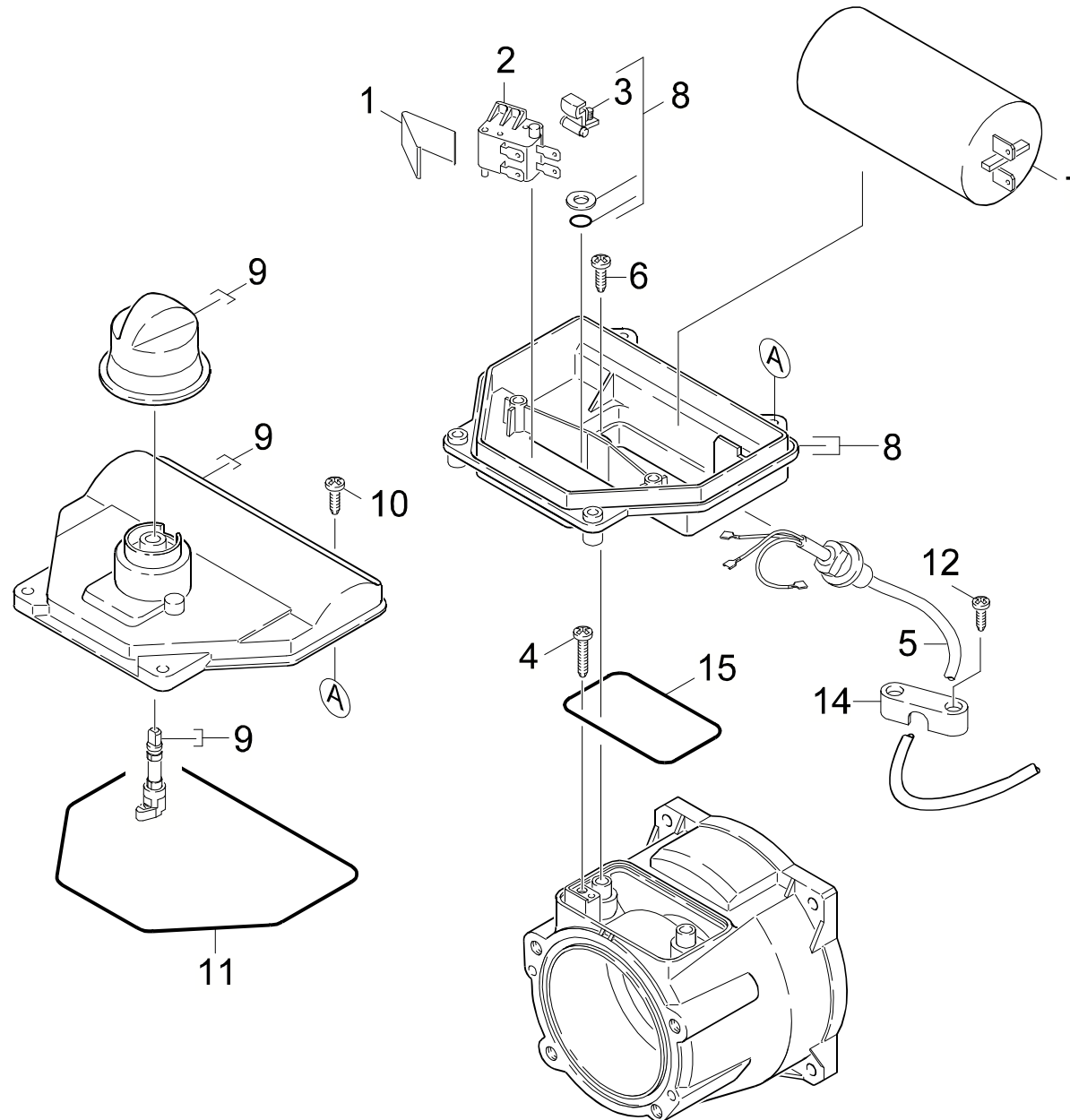
"=> xxxxxx" = bis Werknummer / up to serial No. / jusqu' au No. de fabr. / "xxxxxx =>" = ab Werknummer / from serial No. / a partir du No. de fabr. /

GRUPPE: 5.0 E-GERAETESCHRANK
GROUP: 5.0 ELECTRIC CONTROL BOX
GRUPPE: 5.0 COFFRET ELECTRIQUE

A5

K 502 M-MS

GRUPPE: 5.0 E-GERAETESCHRANK
GROUP: 5.0 ELECTRIC CONTROL BOX
GRUPPE: 5.0 COFFRET ELECTRIQUE



Symbolbeschreibung siehe M16 / symbol description see M16 / désignation de système voir M16 /

GRUPPE: 5.0 E-GERAETESCHRANK
 GROUP: 5.0 ELECTRIC CONTROL BOX
 GROUPE: 5.0 COFFRET ELECTRIQUE

C5

K 502 M-MS

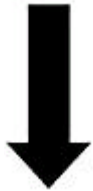
POS. ITM. POS.	BENNENNUNG DESCRIPTION DESIGNATION	TEILE-NR. PART-NO. NO.PIECE	STCK QTY. NBR.
1	BLATTFEDER / PLATE SPRING / RESSORT A LAMES	5.337-027.0	1
2	MIKROSCHALTER / MICRO SWITCH / MICRORUPTEUR	6.631-946.0	1
3	WIPPE SCHALTER KPL. / ROCKER / BASCULE	4.047-003.0	1
4	SCHRAUBE M 4X 10 / SCREW / VIS	7.303-031.0	1
5	KABEL M.STECKER*CDN / CABLE / CABLE	6.647-508.0	1
	/ 1.069-936.0		
5	KABEL M.STECKER*USA / CABLE / CABLE	6.648-336.0	1
	/ 1.069-935.0		
6	SCHNEIDSCHR. M6X 20 / SELF-TAPPING SCREW / VIS AUTOTARAUEUSE	6.303-133.0	2
7	KONDENSATOR / CAPACITOR / CONDENSATEUR	6.661-177.0	1
	/ => VERSION 1		
7	KONDENSATOR 65MUEF / CAPACITOR / CONDENSATEUR	9.085-036.0	1
	VERSION 2 =>		
8	ELEKTROKASTEN KPL. / ELECTRIC BOX / COFFRE ELECTRIQUE	4.800-846.0	1
	/ => VERSION 1		
8	ELEKTROKASTEN KPL. / ELECTRIC BOX / COFFRE ELECTRIQUE	4.800-851.0	1
	VERSION 2 =>		
9	DECKEL E-KASTEN DI / COVER / COUVERCLE	4.063-592.0	1
	/ => VERSION 1		
9	DECKEL E-KASTEN / COVER / COUVERCLE	4.063-720.0	1
	VERSION 2 =>		
10	SCHRAUBE 5,0X 20 / SCREW / VIS	6.303-125.0	4
11	MOOSGUMMISCHNUR 4 / CELLULAR RUBBER CORD / CORDON EN CAOUTCHOUC CELL	6.273-070.0	1
	ALS METERWARE BESTELLEN/TO ORDER AS CUT GOODS/COMMANDE COMME MARCHANDISE AU METRE		
12	LINSENSCHR. 4,2X 16 / OVAL HEAD SCREW / VIS A TETE BOMBEE	6.303-199.0	2
14	BUEGEL KABEL USA / STRAP / ETRIER	5.034-518.0	1
15	O-RING 65,0 X 2,5 / GASKET / BAQUE D'ETANCHEITE	6.362-887.0	1

"=> xxxxxx" = bis Werknummer / up to serial No. / jusqu' au No. de fabr. / "xxxxxx =>" = ab Werknummer / from serial No. / a partir du No. de fabr. /

Bestellhinweis

Bei Ihrer Bestellung sind unbedingt anzugeben :

1.	2.	3.	4.	5.
Gerätetyp Machine model Type d'appareils	Herstell-Nr. Serial-No. No. de série	Benennung Description Désignation	Teile-Nr. Part No. Référence	Stückzahl Piece No. Quantité



**siehe Typenschild
see name-plate
voir plaque signalétique**



**siehe Ersatzteilliste
see spare parts list
voir liste des pièces de rechange**

- Die Ersatzteile, welche als Meterware geliefert werden, sind auf Einbaulänge selbst zu kürzen. Ebenso sind die Stückzahlen in den jeweiligen Gruppen als Mindestbestellmengen = 1m angegeben und können je nach Bedarf auf weitere volle Meterzahlen erhöht und bestellt werden.
- Spare Parts which are delivered as cut goods have to be shortened to installation length. The quotation of quantity in each group refers to the minimum order quantity = 1m and may be ordered and raised to further full metre-values according to demand
- Les pièces de rechange qui sont livrées comme marchandise au mètre sont à raccourcir selon la longueur d'installation. Les indications de quantité dans chaque group se réfèrent à des valeurs de mètre de plus.
- Diese Ersatzteilliste erscheint in gedruckter Form sowie als Mikrofiche. Bei Querverweisen bezieht sich die Angabe "Seitenzahl" auf die gedruckte Ersatzteilliste und die Angabe "Bildtafel" auf die Mikrofichenausgabe.
- This spare parts list is published both in printed form and as a microfiche. In the cross-references, "page number" refers to the printed spare parts list and "display table" to the microfilm edition.
- Cette liste de pièces de rechange est aussi bien imprimée que publiée sous forme de microfiche. Les indications transversales renvoient au "numéro de page" sur la liste imprimée des pièces de rechange et à la "planche" sur la microfiche.

Bitte beachten Sie, daß der Teileumfang dieser Ersatzteilliste nicht unbedingt dem Lieferumfang Ihres Gerätes entspricht.

For your information: It could be that certain parts quoted in this spare parts list were not included with the machine delivery.

Pour votre information: il se peut que certaines pièces détachées mentionnées sur la liste ne vous aient pas été livrées avec l'appareil.

Die in dieser Ersatzteilliste nicht aufgeführten Einzelteile, bestellen Sie bitte direkt beim Vertragskundendienst des jeweiligen Herstellers.

Please order the individual parts not included in this assembly directly with the contract aftersales service of the manufacturer in question.

Veillez s'il vous plaît, commander les pièces détachées qui ne sont indiquées dans notre liste des pièces détachées, directement auprès du service après-vente des fabricants en question.

Bei Bestellung von lackierten Teilen, welche in der Ersatzteilliste nicht in verschiedenen Farben ausgewiesen sind, ist zusätzlich die Farbnummer oder Farbe mit anzugeben. Diese finden Sie auf dem Typenschild oder Farbschild Ihres Gerätes.

Upon ordering of varnished parts which are not mentioned in the spare parts list as parts with different colors, kindly additionally mention the number of the color. It can be seen on the type plate of the color plate of your machine.

Commandant des parts vernissés qui ne sont pas mentionnés comme parts avec une couleur différente dans la liste des pièces détachées, veuillez mentionner de plus le numéro de la couleur. Il se trouve sur la plaque signalétique ou la plaque de couleur de votre machine.

Auflistungen von Einzelteilen bei Ersatzteil - u. Pumpensets sind in der Reihe "16" einzusehen, bzw. direkt unter dem entsprechenden Set aufgelistet.

Listings of single parts upon spare parts kits and pump kits can be seen in row "16" or directly listed below the corresponding kit.
Des établissements des pièces détachées en ce qui concerne les kits des pièces de rechange et les kits de pompes, peuvent être vus à la ligne "16" ou ils sont répertoriés directement au-dessous du jeu correspondant.

Technische Änderungen im Rahmen der Weiterentwicklung sowie das Recht der ausschließlichen Auswertung unseres geistigen Eigentums behalten wir uns vor. Vervielfältigung und Nachdruck nur mit Genehmigung und Urheberhinweis möglich.

We reserve the right to make technical changes in the course of development work and the right to make exclusive use of our intellectual property. This spare parts list may be duplicated or reprinted only with our approval and with acknowledgement of our copyright.

Nous nous réservons le droit de toutes modifications techniques dans le cadre du perfectionnement des mises au point ainsi que le droit de la mise en valeur exclusive de notre propriété intellectuelle. Polycopie et reproduction exclusivement après accord et avec mention de l'auteur.

GRUPPE:	1.0 EINZELTEILE	A1-E1
GROUP:	1.0 PIECE PARTS	
GRUPPE:	1.0 PIECES CONSTITUANTES	
GRUPPE:	2.0 PUMPENSATZ	A2-G2
GROUP:	2.0 PUMP SET	
GRUPPE:	2.0 JEU (ENSEMBLE) DE POMPE	
GRUPPE:	3.0 MOTOR	A3-G3
GROUP:	3.0 MOTOR	
GRUPPE:	3.0 MOTEUR	
GRUPPE:	4.0 ZUBEHOER	A4-E4
GROUP:	4.0 ACCESSORIES	
GRUPPE:	4.0 ACCESSOIRES	
GRUPPE:	5.0 E-GERAETESCHRANK	A5-C5
GROUP:	5.0 ELECTRIC CONTROL BOX	
GRUPPE:	5.0 COFFRET ELECTRIQUE	



BEISPIEL: VERSION 1
 EXAMPLE: VERSION 1
 EXEMPLE: VERSION 1

3.0

BEISPIEL: SIEHE IN GRUPPE 3
 EXAMPLE: SEE IN GROUP 3
 EXEMPLE: VOIR EN GROUPE 3



WICHTIGER HINWEIS
 IMPORTANT REMARK
 REMARCAQUAGE IMPORTANT

BESTELLHINWEIS SIEHE M15
 EXAMPLE ORDER SEE M15
 EXEMPLE DE COMMANDE VOIR M15

VARIANTENÜBERSICHT SIEHE L16
 VARIANTS SURVEY SEE L16
 VUE D'ENSEMBLE DE VARIANTS VOIR L16