

**Ersatzteilliste  
Spare Parts List  
Liste des pièces de rechange**

# **K 12000 GX**

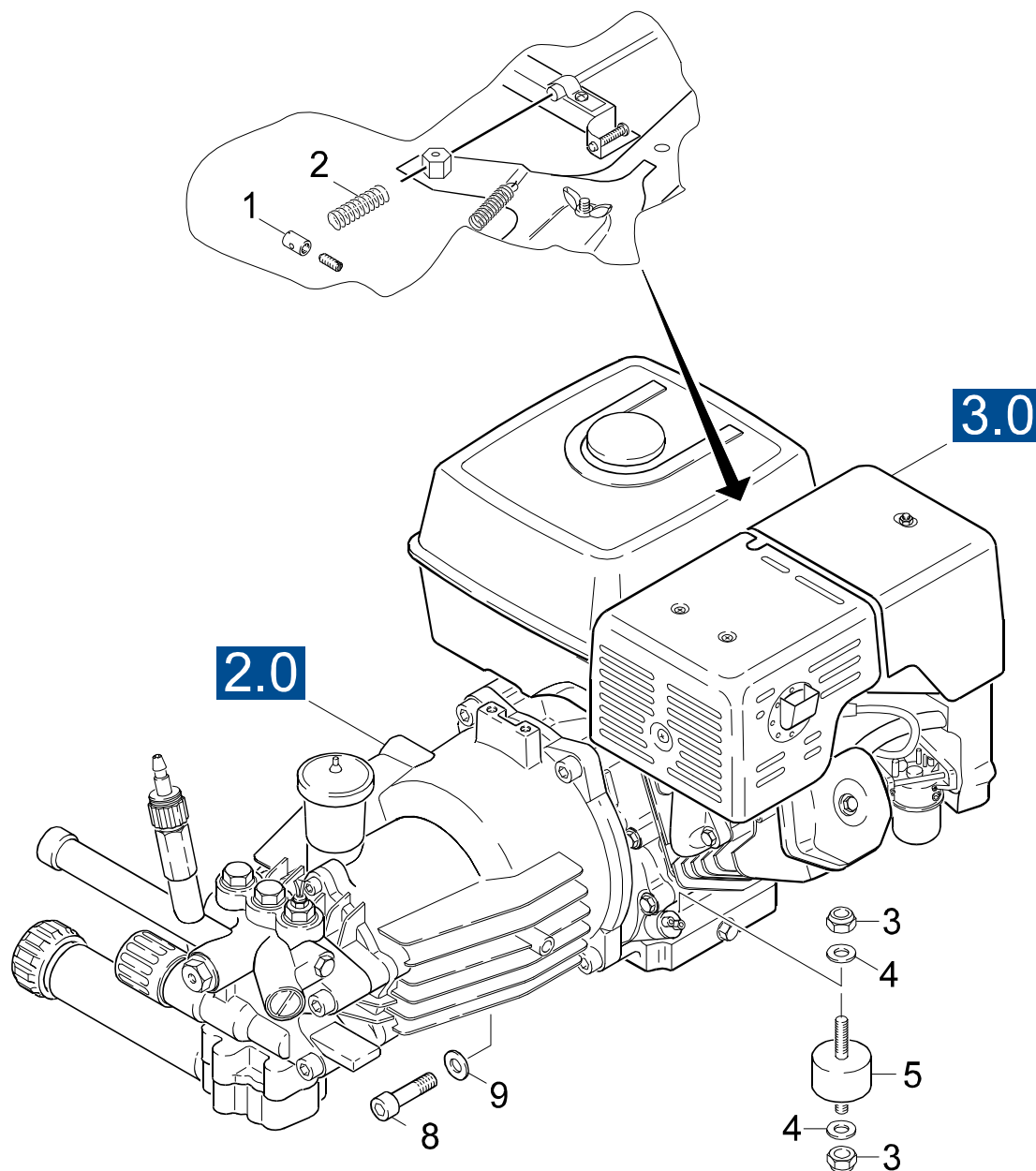
**1.810-982.0 K 12000 GE**

GRUPPE: 1.0 EINZELTEILE  
GROUP: 1.0 PIECE PARTS  
GRUPPE: 1.0 PIECES CONSTITUANTES

**A1**

**K 12000 GX**

**GRUPPE: 1.0 EINZELTEILE**  
**GROUP: 1.0 PIECE PARTS**  
**GRUPPE: 1.0 PIECES CONSTITUANTES**



Symbolbeschreibung siehe M16 / symbol description see M16 / désignation de système voir M16 /

GRUPPE: 1.1 EINZELTEILE  
GROUP: 1.1 PIECE PARTS  
GRUPPE: 1.1 PIECES CONSTITUANTES

C1

K 12000 GX

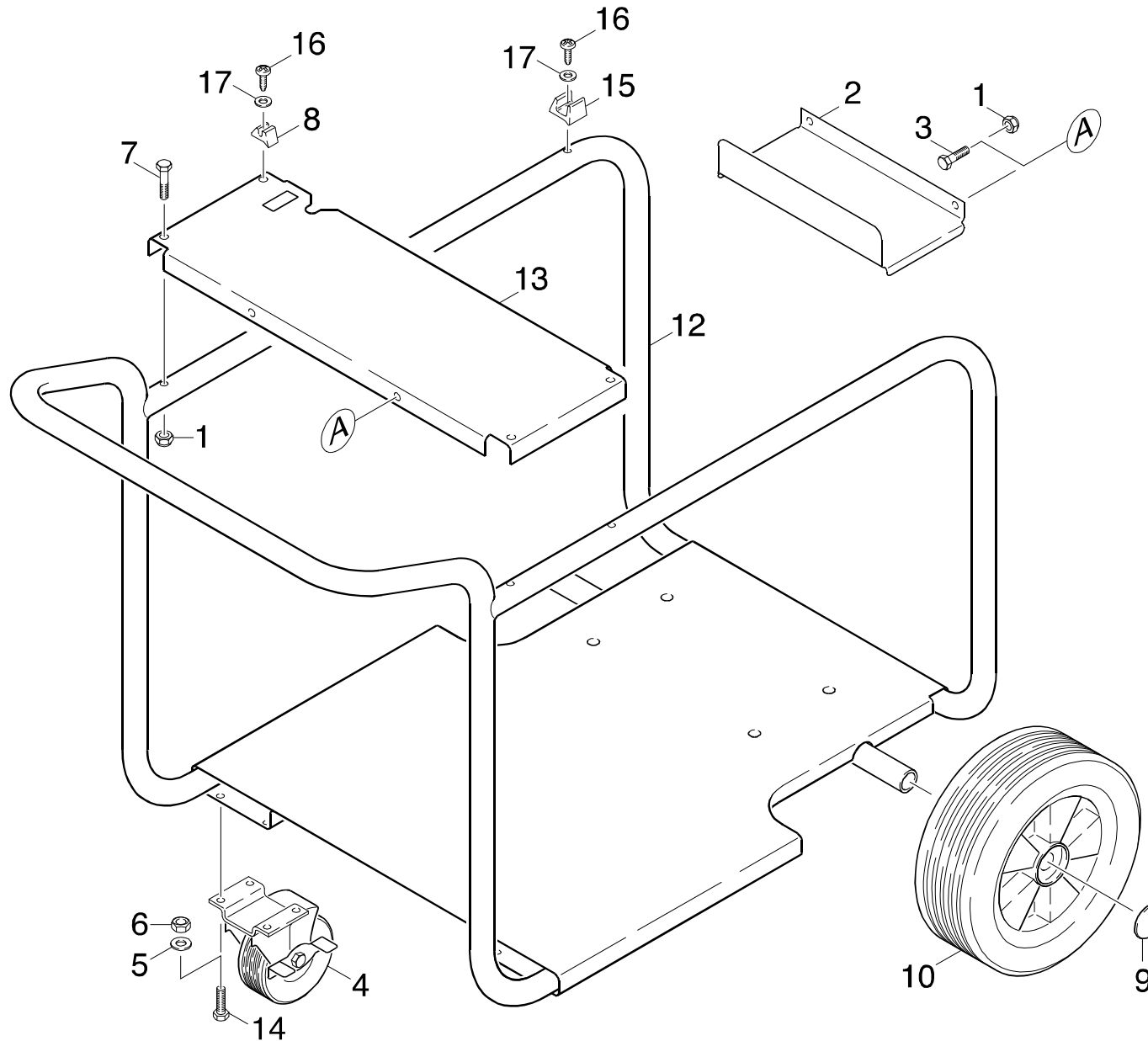
POS. ITM. POS.	BENNENUNG DESCRIPTION DESIGNATION	TEILE-NR. PART-NO. NO.PIECE	STCK QTY. NBR.
1	KLEMMNIPPEL / NIPLE / NIPLE DE SERRAGE	6.431-053.0	1
2	SCHRAUBENFEDER / HELICAL SPRING / RESSORT CYLINDRIQUE	5.332-234.0	1
3	6KT-MUTTER M10 / HEXAGON NUT / ECROU HEXAGONAL	7.311-423.0	4
4	SCHEIBE 10 / WASHER / RONDELLE	7.312-005.0	4
5	GUMMIPUFFER D50X30 / RUBBER BUFFER / BUTOIR CAOUTCHOUC	6.339-075.0	4
8	SCHRAUBE 3/8"-16 / SCREW / VIS	9.196-015.0	4
9	SCHEIBE / WASHER / RONDELLE	6.312-066.0	4

"=> xxxxxx" = bis Werknummer / up to serial No. / jusqu' au No. de fabr. / "xxxxxx =>" = ab Werknummer / from serial No. / a partir du No. de fabr. /

GRUPPE: 1.2 GRUNDRAHMEN  
GROUP: 1.2 BASE FRAME  
GRUPPE: 1.2 CADRE

D1

K 12000 GX



Symbolbeschreibung siehe M16 / symbol description see M16 / désignation de système voir M16 /

GRUPPE: 1.2 GRUNDRAHMEN  
GROUP: 1.2 BASE FRAME  
GROUPE: 1.2 CADRE

E1

K 12000 GX

POS. ITM. POS.	BENNENUNG DESCRIPTION DESIGNATION	TEILE-NR. PART-NO. NO.PIECE	STCK QTY. NBR.
1	MUTTER 1/4"-20BLACK / NUT / ECROU	9.197-005.0	6
2	SCHLAUCHHALTER / HOSE BRACKET / SUPPORT POUR TUYAU	9.137-501.0	1
3	6KT-SCHRAUBE 1/4" / HEXAGONAL HEAD SCREW / VIS HEXAGONAL	9.196-017.0	2
4	LENKROLLE / CASTOR / ROUE PIVOTANTE	9.189-001.0	2
5	SCHEIBE 1/4" / WASHER / RONDELLE	6.965-016.0	8
6	6KT-MUTTER M 8 / HEXAGON NUT / ECROU HEXAGONAL	7.311-510.0	2
7	6KT-SCHRAUBE 1/4" / HEXAGONAL HEAD SCREW / VIS HEXAGONAL	9.196-016.0	4
8	HALTER / BRACKET / FIXATION	5.042-406.0	1
9	SCHNELLBEFESTIGER / QUICK-FASTENER / ATTACHE RAPIDE	6.343-137.0	2
10	RAD 10"X3,5" / WHEEL / ROUE	9.189-003.0	2
12	RAHMEN / FRAME / CADRE	9.111-007.0	1
13	METALLPLATTE / METALLPLATTE / METALLPLATTE	9.145-302.0	1
14	SCHRAUBE / SCREW / VIS	6.965-019.0	8
15	HALTER / BRACKET / FIXATION	5.042-402.0	1
16	LINSENSCHR. 4,2X 13 / OVAL HEAD SCREW / VIS A TETE BOMBEE	6.303-122.0	2
17	SCHEIBE 4 / WASHER / RONDELLE	7.312-001.0	2

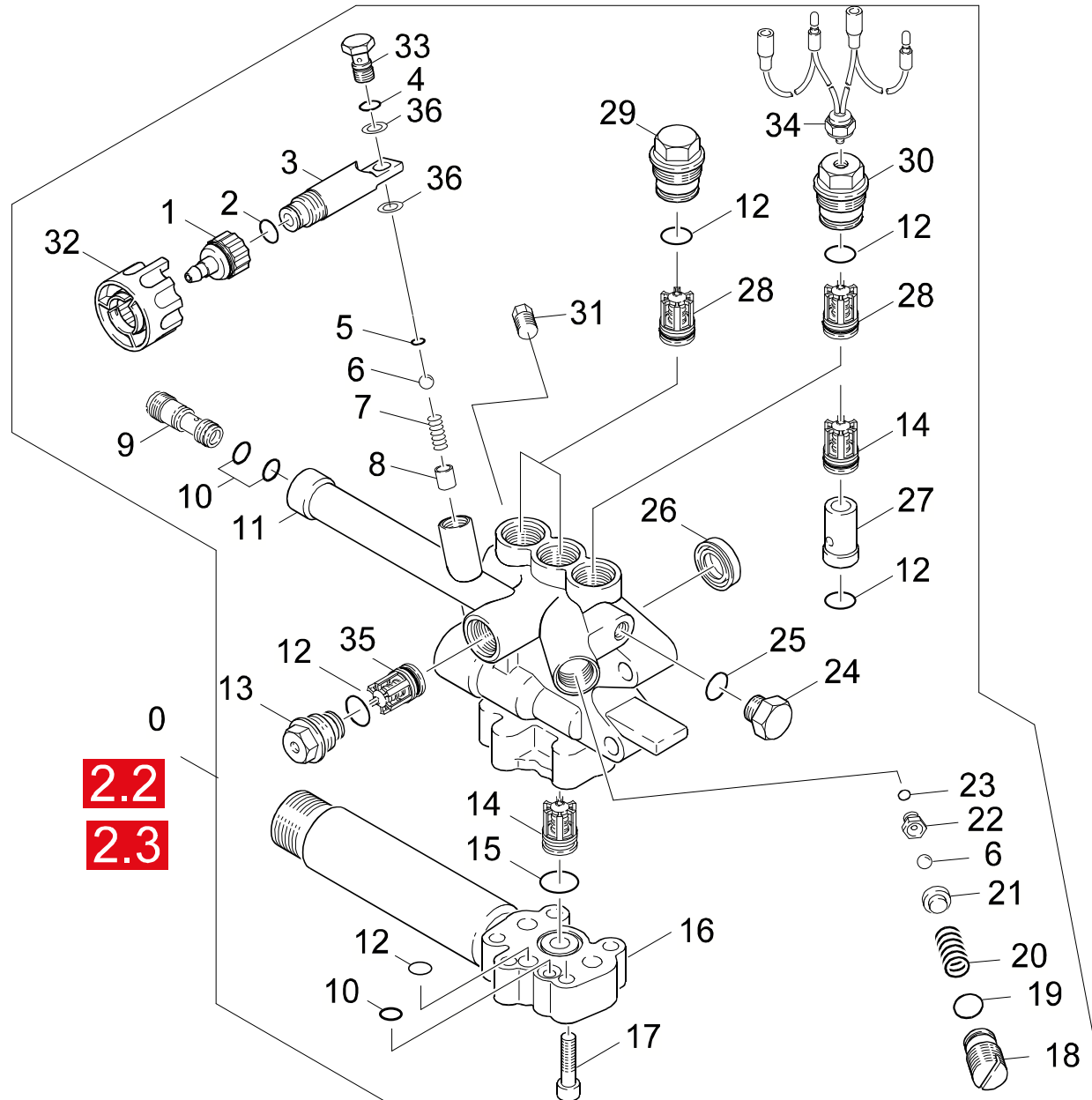
"=> xxxxxx" = bis Werknummer / up to serial No. / jusqu' au No. de fabr. / "xxxxxx =>" = ab Werknummer / from serial No. / a partir du No. de fabr. /

GRUPPE: 2.0 PUMPENSATZ  
GROUP: 2.0 PUMP SET  
GRUPPE: 2.0 JEU (ENSEMBLE) DE POMPE

**A2**

**K 12000 GX**

**GRUPPE: 2.0 PUMPENSATZ**  
**GROUP: 2.0 PUMP SET**  
**GRUPPE: 2.0 JEU (ENSEMBLE) DE POMPE**



Symbolbeschreibung siehe M16 / symbol description see M16 / désignation de système voir M16 /



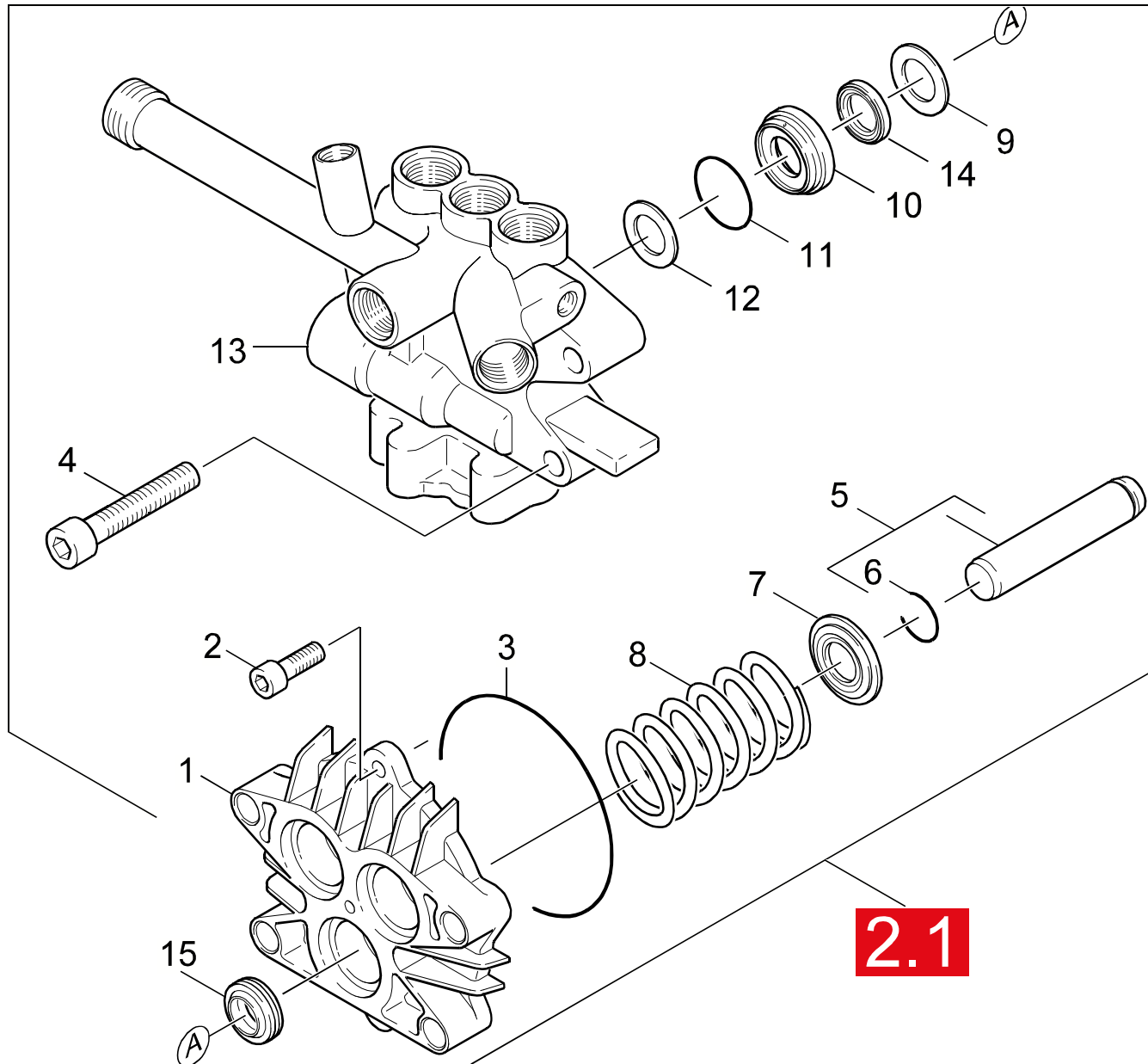
GRUPPE: 2.1 ZYLINDERKOPF  
 GROUP: 2.1 CYLINDER HEAD  
 GROUPE: 2.1 CULASSE

C2

K 12000 GX

POS. ITM. POS.	BENNENNUNG DESCRIPTION DESIGNATION	TEILE-NR. PART-NO. NO.PIECE	STCK QTY. NBR.	POS. ITM. POS.	BENNENNUNG DESCRIPTION DESIGNATION	TEILE-NR. PART-NO. NO.PIECE	STCK QTY. NBR.
0	PUMPENSATZ HD 1030B / PUMP SET / JEU (ENSEMBLE) DE POMPE	3.532-677.0	1	34	TEMPERATURBEGRENZER / TEMPERATURE LIMITER / THERMOSTAT	4.686-001.0	1
1	SCHLAUCHNIPPEL / HOSE STEM / RACCORD DE FLEXIBLE	5.443-281.0	1	35	VENTIL KPL. / VALVE / SOUPAPE	4.580-323.0	1
2	O-RING 10,0 X 2,0 / GASKET / BAQUE D'ETANCHEITE	6.362-151.0	1	36	DICHTRING 10 X13,5 / JOINT RING / BAGUE D'ETANCHEITE	7.362-003.0	1
3	SCHRAUBSTUTZEN / SCREW UNION / RACCORD FILETE	5.402-625.0	1				
4	O-RING 6,0 X 2,0 / GASKET / BAQUE D'ETANCHEITE	6.362-113.0	1				
5	O-RING 5,28X 1,78 / GASKET / BAQUE D'ETANCHEITE	6.362-175.0	1				
6	KUGEL 7,0 / BALL / BOULE	7.401-908.0	1				
7	SCHRAUBENFEDER / HELICAL SPRING / RESSORT CYLINDRIQUE	5.332-258.0	1				
8	HUELSE / SLEEVE / DOUILLE	5.110-716.0	1				
9	DUESENEINSATZ / NOZZLE INSERT / INSERT DE BUSE	5.769-141.0	1				
10	O-RING 9,0 X 1,5 / GASKET / BAQUE D'ETANCHEITE	6.362-384.0	3				
11	ZYLINDERKOPF / CYLINDER HEAD / CULASSE	5.550-251.0	1				
12	O-RING 7 X 1,5 / GASKET / BAQUE D'ETANCHEITE	6.362-658.0	6				
13	VENTILSCHRAUBE / VALVE SCREW / VIS POINTEAU (SOUP.)	5.583-155.0	1				
14	VENTIL KPL. / VALVE / SOUPAPE	4.580-329.0	3				
15	O-RING 20,0 X 1,5 / GASKET / BAQUE D'ETANCHEITE	6.362-547.0	1				
16	VENTILGEHAEUSE / VALVE HOUSING / CORPS DE SOUPAPE	5.060-599.0	1				
17	ZYL.SCHR. M 8X 35 / CHEESE HEAD SCREW / VIS A TETE CYLINDR.	7.306-044.0	5				
18	VENTILSCHRAUBE / VALVE SCREW / VIS POINTEAU (SOUP.)	5.583-089.0	1				
19	O-RING 12,0 X 2,0 / GASKET / BAQUE D'ETANCHEITE	6.362-169.0	1				
20	SCHRAUBENFEDER / HELICAL SPRING / RESSORT CYLINDRIQUE	5.332-203.0	1				
21	VENTILTELLER / VALVE DISC / TETE DE SOUPAPE	5.582-075.0	1				
22	VENTILSITZ / VALVE SEAT / SIEGE DE SOUPAPE	5.581-218.0	1				
23	O-RING 6,0 X 1,5 / GASKET / BAQUE D'ETANCHEITE	6.362-703.0	1				
24	VERSCHLUSSCHRAUBE / CLOSING SCREW / VIS DE FERMETURE	5.411-070.0	1				
25	O-RING 8 X 2 / GASKET / BAQUE D'ETANCHEITE	6.362-101.0	1				
26	NUTRING 16X24X5.3 / GROOVED RING / JOINT A LEVRES	6.365-408.0	3				
27	HUELSE / SLEEVE / DOUILLE	5.110-608.0	2				
28	VENTIL KPL. / VALVE / SOUPAPE	4.580-379.0	3				
29	VENTILSCHRAUBE / VALVE SCREW / VIS POINTEAU (SOUP.)	5.583-146.0	2				
30	VENTILSCHRAUBE / VALVE SCREW / VIS POINTEAU (SOUP.)	5.583-157.0	1				
31	VS-SCHRAUBE R 1/8" / CLOSING SCREW / VIS DE FERMETURE	7.382-274.0	1				
32	GRIFF / HANDLE / POIGNEE	5.321-199.0	1				
33	HOHLSCHRAUBE / HOLLOW SCREW / BOULON CREUX	5.404-075.0	1				

"=> xxxxxx" = bis Werknummer / up to serial No. / jusqu' au No. de fabr. / "xxxxxx =>" = ab Werknummer / from serial No. / a partir du No. de fabr. /



Symbolbeschreibung siehe M16 / symbol description see M16 / désignation de système voir M16 /

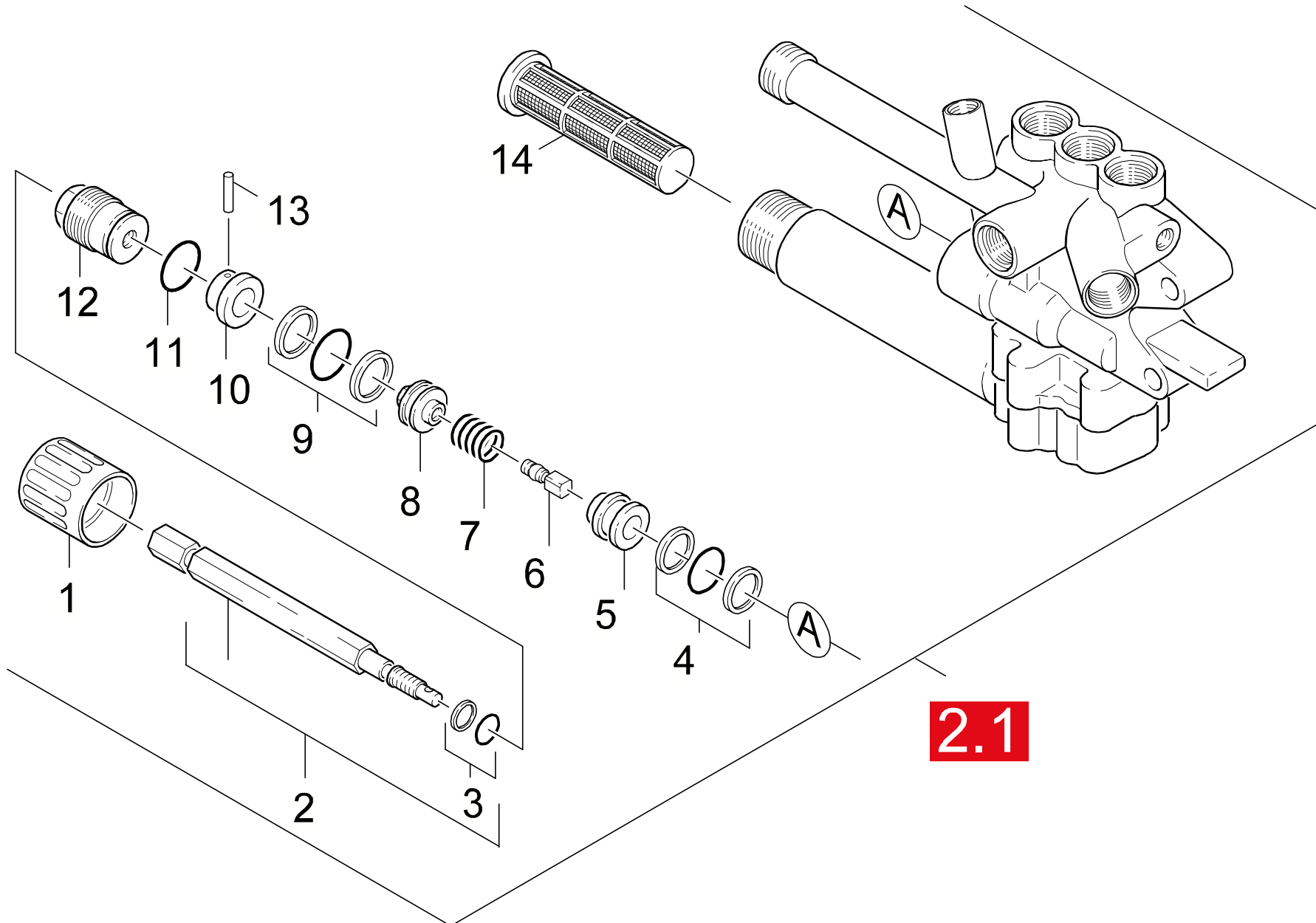
GRUPPE: 2.2 KOLBEN  
GROUP: 2.2 PISTON  
GROUPE: 2.2 PISTON

E2

K 12000 GX

POS. ITM. POS.	BENNENNUNG DESCRIPTION DESIGNATION	TEILE-NR. PART-NO. NO.PIECE	STCK QTY. NBR.
1	GEHAEUSE / HOUSING / BOITIER	5.060-676.0	1
2	SCHRAUBE M 6X 25 / SCREW / VIS	7.306-094.0	2
3	O-RING 88,57X 2,62 / GASKET / BAQUE D'ETANCHEITE	6.362-963.0	1
4	ZYL.SCHR. M10X 70 / CHEESE HEAD SCREW / VIS A TETE CYLINDR.	7.306-125.0	4
5	KOLBEN KPL. / PISTON / PISTON	4.553-172.0	3
6	SPRENGRING A 16 / SPRING RING / CIRCLIP	7.343-478.0	3
7	SCHEIBE / WASHER / RONDELLE	5.115-689.0	3
8	SCHRAUBENFEDER / HELICAL SPRING / RESSORT CYLINDRIQUE	5.332-403.0	3
9	SCHEIBE / WASHER / RONDELLE	5.115-493.0	3
10	BUCHSE / BUSH / DOUILLE	5.112-402.0	3
11	O-RING 27,5 X 1,5 / GASKET / BAQUE D'ETANCHEITE	6.362-398.0	3
12	SCHEIBE / WASHER / RONDELLE	5.115-492.0	3
14	KOMPAKTDICHTUNG / SEAL / JOINT	6.365-351.0	3
15	NUTRING 16X24X7 / GROOVED RING / JOINT A LEVRES	6.365-322.0	3

"=> xxxxxx" = bis Werknummer / up to serial No. / jusqu' au No. de fabr. / "xxxxxx =>" = ab Werknummer / from serial No. / a partir du No. de fabr. /



Symbolbeschreibung siehe M16 / symbol description see M16 / désignation de système voir M16 /

GRUPPE: 2.3 SPINDEL  
GROUP: 2.3 SPINDLE  
GROUPE: 2.3 PIVOT

G2

K 12000 GX

POS. ITM. POS.	BENNENNUNG DESCRIPTION DESIGNATION	TEILE-NR. PART-NO. NO.PIECE	STCK QTY. NBR.
1	GRIFF / HANDLE / POIGNEE	5.321-307.0	1
2	SPINDEL KPL. / SPINDLE / PIVOT	4.291-012.0	1
3	O-RING KPL./1ST.-R. / GASKET / BAQUE D'ETANCHEITE	6.362-468.0	1
4	O-RING KPL./2ST.-R. / GASKET / BAQUE D'ETANCHEITE	6.362-450.0	1
5	VENTILSITZ / VALVE SEAT / SIEGE DE SOUPAPE	5.581-214.0	1
6	FORMSCHRAUBE / SCREW / VIS	5.305-263.0	1
7	SCHRAUBENFEDER / HELICAL SPRING / RESSORT CYLINDRIQUE	5.332-425.0	1
8	KOLBEN UEBERSTROEM. / PISTON / PISTON	5.553-363.0	1
9	O-RING KPL./2ST.-R. / GASKET / BAQUE D'ETANCHEITE	6.362-977.0	1
10	HUELSE / SLEEVE / DOUILLE	5.110-630.0	1
11	O-RING 18,0 X 2,0 / GASKET / BAQUE D'ETANCHEITE	6.362-989.0	1
12	VENTILSCHRAUBE / VALVE SCREW / VIS POINTEAU (SOUP.)	5.583-147.0	1
13	KNEBELKERBS. 2,0X10 / GROOVED PIN / GOUPILLE CANNELEE	7.314-629.0	1
14	WASSERFILTER / WATER FILTER / FILTRE (EAU)	5.731-581.0	1

"=> xxxxxx" = bis Werknummer / up to serial No. / jusqu' au No. de fabr. / "xxxxxx =>" = ab Werknummer / from serial No. / a partir du No. de fabr. /

GRUPPE: 3.0 MOTOR  
GROUP: 3.0 MOTOR  
GRUPPE: 3.0 MOTEUR

**A3**

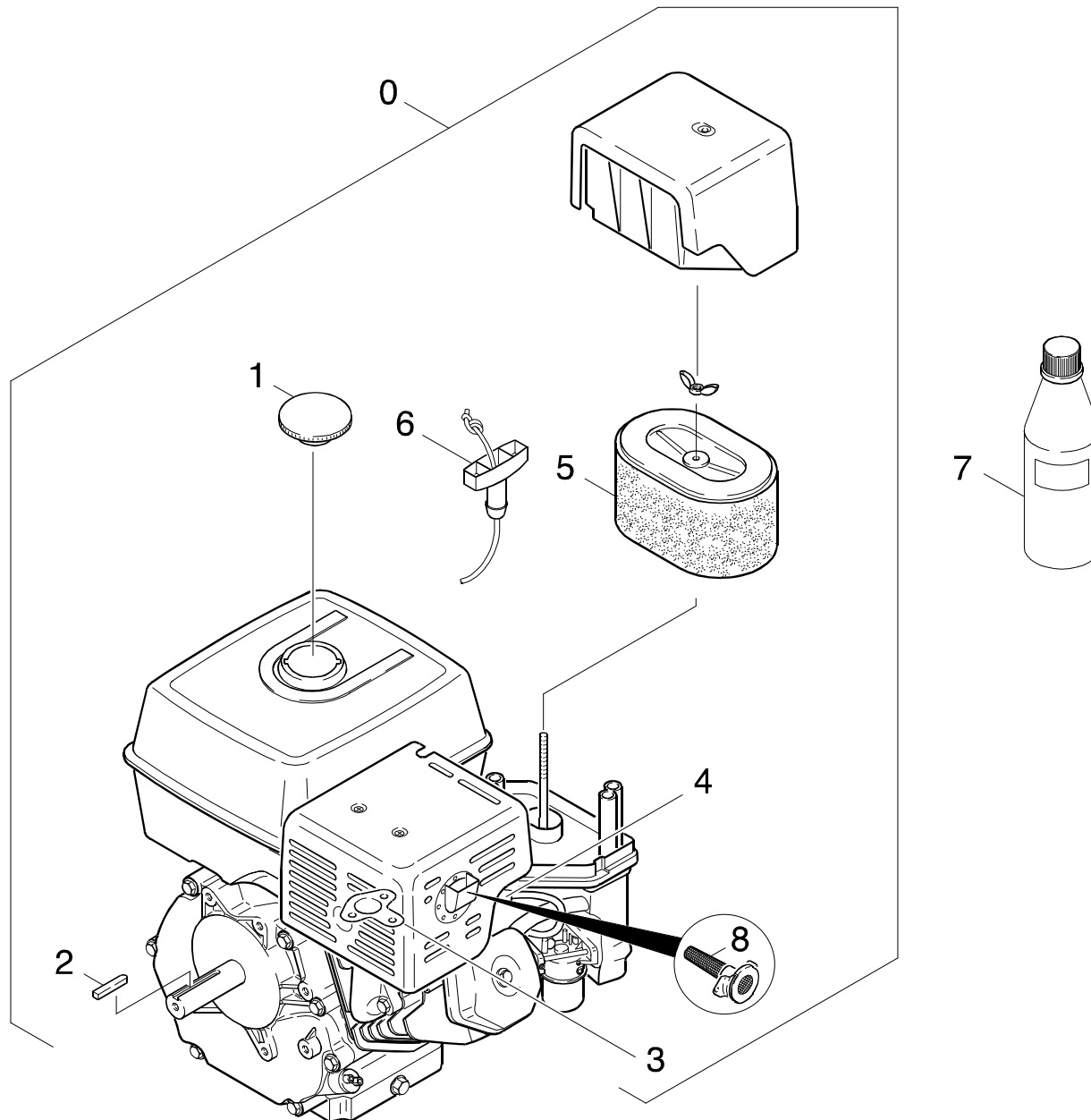
**K 12000 GX**

**GRUPPE: 3.0 MOTOR**  
**GROUP: 3.0 MOTOR**  
**GRUPPE: 3.0 MOTEUR**

GRUPPE: 3.1 MOTOR  
GROUP: 3.1 MOTOR  
GRUPPE: 3.1 MOTEUR

**B3**

**K 12000 GX**



Symbolbeschreibung siehe M16 / symbol description see M16 / désignation de système voir M16 /

GRUPPE: 3.1 MOTOR  
GROUP: 3.1 MOTOR  
GROUPE: 3.1 MOTEUR

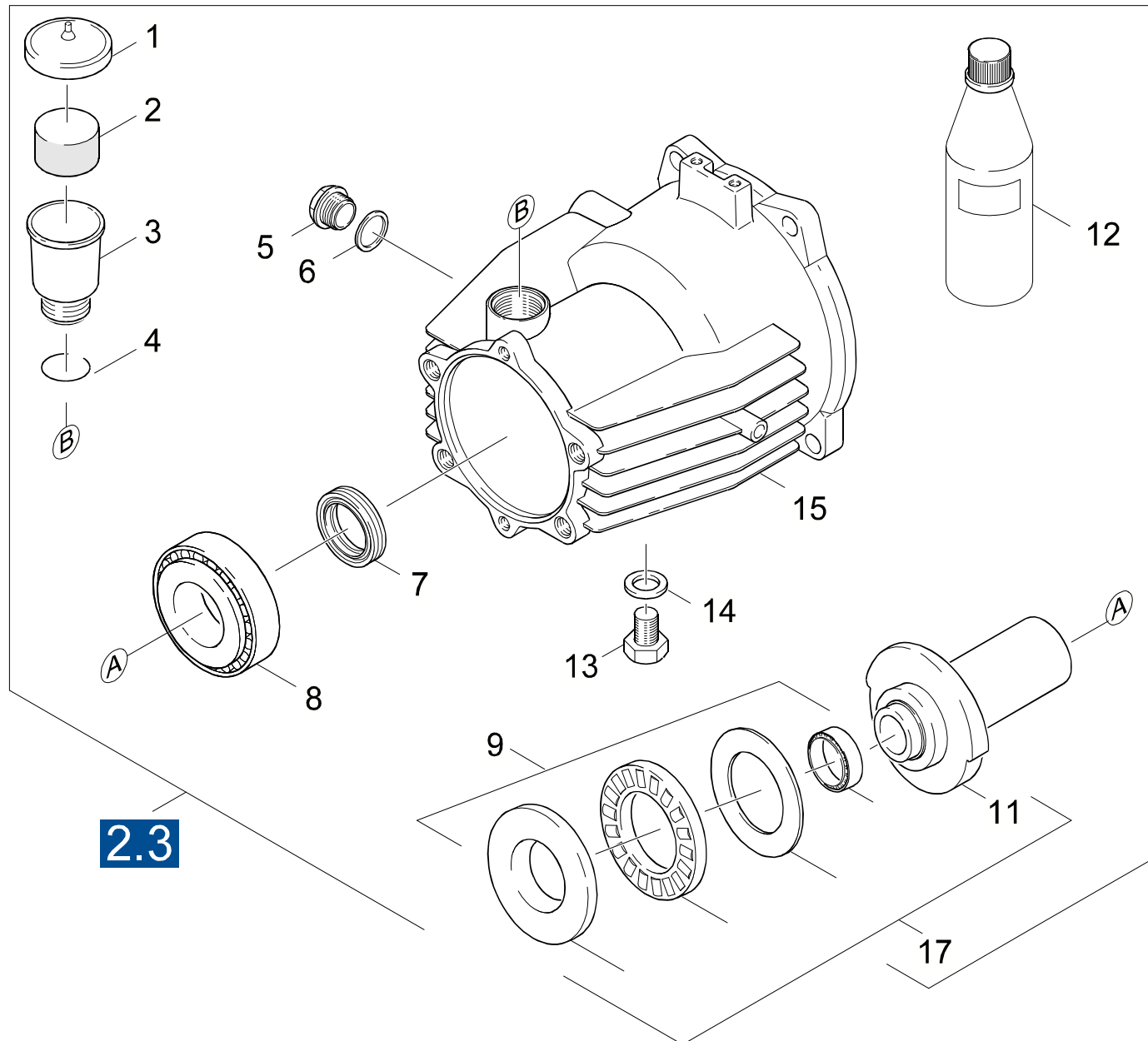
C3

K 12000 GX

POS. ITM. POS.	BENNENNUNG DESCRIPTION DESIGNATION	TEILE-NR. PART-NO. NO.PIECE	STCK QTY. NBR.
0	BENZINMOTOR 11PS / GASOLINE ENGINE / MOTEUR A ESSENCE	6.491-342.0	1
1	TANKDECKEL KPL. / CAP OF A TANK / BOUCHON DE RESERVOIR	6.491-347.0	1
2	PASSFEDER 6,3X38 / SPRING / RESSORT D'ADJUSTAGE	6.491-176.0	1
3	DICHTUNG / SEAL / BOURRAGE	6.491-348.0	1
4	ZUENDKERZE / IGNITION PLUG / BOUGIE D'ALLUMAGE	6.618-090.0	1
5	LUFTFILTEREINSATZ / AIR FILTER ELEMENT / CARTOUCHE FILTRANTE	6.491-345.0	1
6	ANLASSERSEIL KPL. / STARTER ROPE / CABLE DE DEMARRAGE	6.491-350.0	1
7	MOTORENOEL 1L / ENGINE OIL / HUILE (MOTEUR) <b>MOTOR 1,1L/MOTOR 1,1L/MOTEUR 1,1L</b>	6.288-050.0	2
8	FUNKENFAENGER / SPARK ARRESTER / DISPOSITIF ANTIFLAMME	6.661-190.0	1

"=> xxxxxx" = bis Werknummer / up to serial No. / jusqu' au No. de fabr. / "xxxxxx =>" = ab Werknummer / from serial No. / a partir du No. de fabr. /





2.3

Symbolbeschreibung siehe M16 / symbol description see M16 / désignation de système voir M16 /

GRUPPE: 3.2 ANTRIEB  
GROUP: 3.2 GEAR  
GROUPE: 3.2 ENTRAINEMENT

E3

K 12000 GX

POS. ITM. POS.	BENNENUNG DESCRIPTION DESIGNATION	TEILE-NR. PART-NO. NO.PIECE	STCK QTY. NBR.
1	DECKEL / COVER / COUVERCLE	5.063-651.0	1
2	STOPFEN / PLUG / BOUCHON	5.132-107.0	1
3	BEHAELTER / TANK / BAC	5.070-194.0	1
4	O-RING 22,3 X 2,4 / GASKET / BAQUE D'ETANCHEITE	6.362-168.0	1
5	VERSCHLUSSSCHRAUBE / CLOSING SCREW / VIS DE FERMETURE	5.411-062.0	1
6	DICHTUNG / SEAL / BOURRAGE	6.362-585.0	1
7	RWDR A40 X 52 X 7 / ROTARY SHAFT SEAL / JOINT (ARBRE)	7.367-011.0	1
8	KEGELROLLENLAGER 41 / TAPER ROLLER BEARIN / PALIER A ROULEAUX	6.401-225.0	1
9	LAGER AXIAL-RADIAL / BEARING / PALIER	6.401-293.0	1
11	TAUMELSCHEIBE / SWASH PLATE / DISQUE EN NUTATION	5.120-293.0	1
12	MOTORENOEL 1L / ENGINE OIL / HUILE (MOTEUR)	6.288-050.0	1
13	VS-SCHRAUBE M14X1,5 / CLOSING SCREW / VIS DE FERMETURE	7.382-233.0	1
14	DICHTRING 14 X18 / JOINT RING / BAGUE D'ETANCHEITE	7.362-005.0	1
15	PUMPENGEHAEUSE / PUMP HOUSING / BOITIER POMPE	5.060-674.0	1
17	TAUMELSCHEIBE KPL. / SWASH PLATE / DISQUE EN NUTATION	4.120-177.0	1

"=> xxxxxx" = bis Werknummer / up to serial No. / jusqu' au No. de fabr. / "xxxxxx =>" = ab Werknummer / from serial No. / a partir du No. de fabr. /

GRUPPE: 4.0 ZUBEHOER  
GROUP: 4.0 ACCESSORIES  
GRUPPE: 4.0 ACCESSOIRES

**A4**

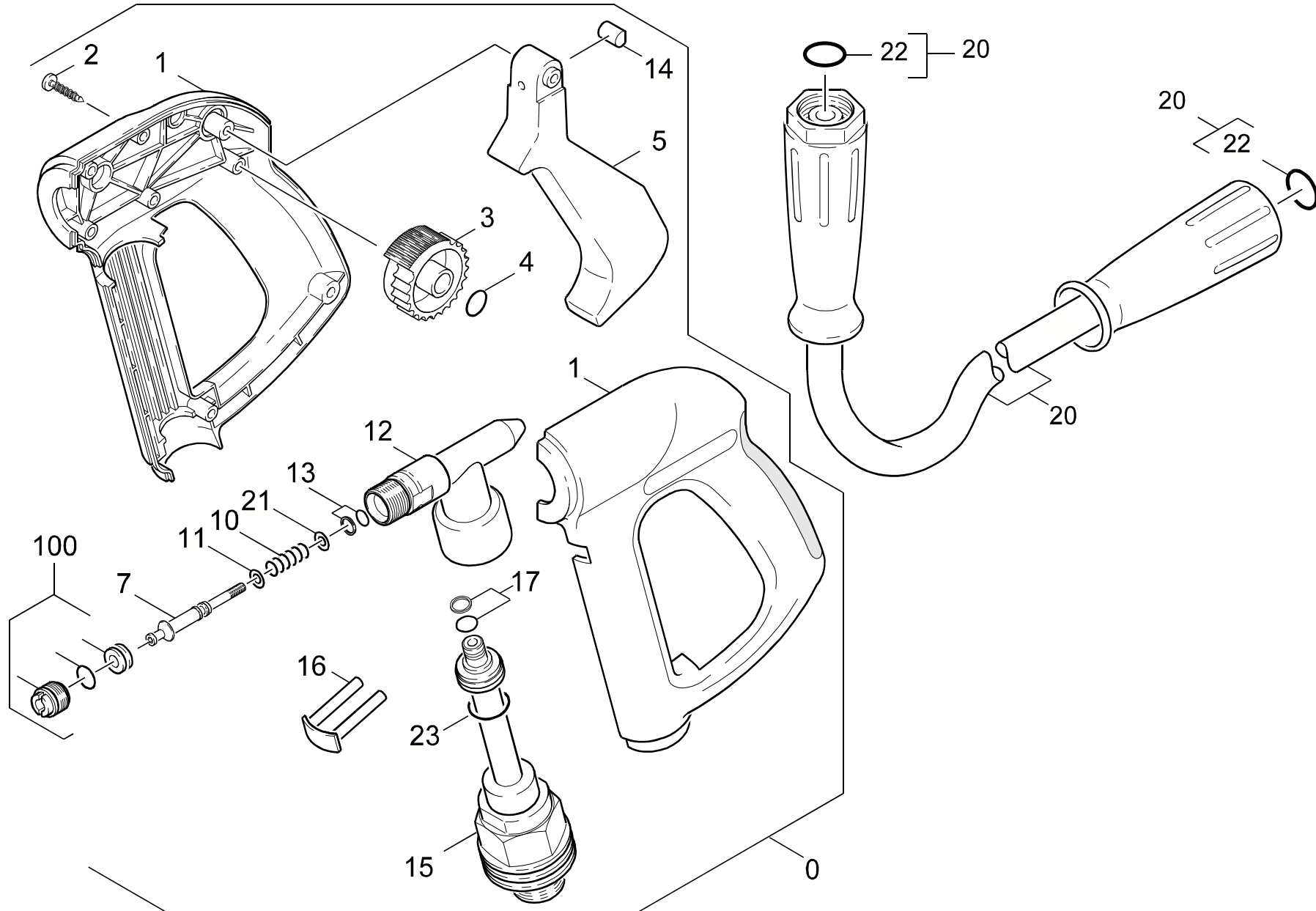
**K 12000 GX**

**GRUPPE: 4.0 ZUBEHOER**  
**GROUP: 4.0 ACCESSORIES**  
**GRUPPE: 4.0 ACCESSOIRES**

GRUPPE: 4.1 HANDSPRITZPISTOLE  
GROUP: 4.1 TRIGGER GUN  
GRUPPE: 4.1 POIGNEE PISTOLET

B4

K 12000 GX



Symbolbeschreibung siehe M16 / symbol description see M16 / désignation de système voir M16 /

GRUPPE: 4.1 HANDSPRITZPISTOLE  
GROUP: 4.1 TRIGGER GUN  
GROUPE: 4.1 POIGNEE PISTOLET

C4

K 12000 GX

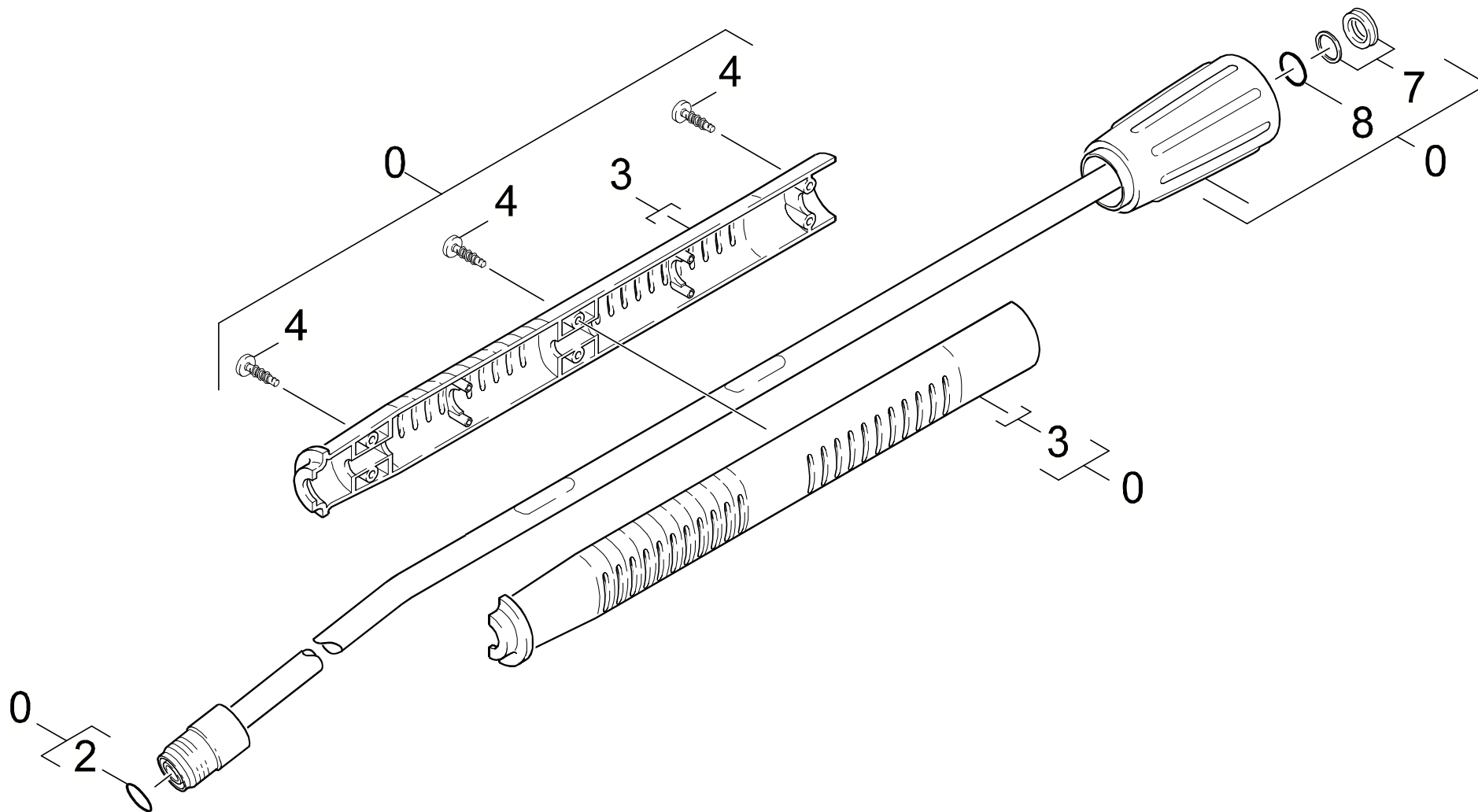
POS. ITM. POS.	BENNENUNG DESCRIPTION DESIGNATION	TEILE-NR. PART-NO. NO.PIECE	STCK QTY. NBR.
0	HANDSPRITZPISTOLE / TRIGGER GUN / POIGNEE PISTOLET	4.775-282.0	1
1	GRIFFPAAAR / HANDLES / BRANCHES POIGNEE	5.321-494.0	1
2	SCHRAUBE 4,2X 22 / SCREW / VIS	6.303-150.0	8
3	HANDRAD / HAND WHEEL / VOLANT	5.322-011.0	1
4	O-RING 7,65X 1,78 / GASKET / BAQUE D'ETANCHEITE	6.362-642.0	1
5	HEBEL / LEVER / LEVIER	5.481-178.0	1
7	KOLBEN / PISTON / PISTON	5.553-347.0	1
10	SCHRAUBENFEDER / HELICAL SPRING / RESSORT CYLINDRIQUE	5.332-384.0	1
11	SCHEIBE / WASHER / RONDELLE	5.115-675.0	1
12	KNOTENSTUECK / MANIFOLD / FERRURE NODALE	5.427-205.0	1
13	O-RING KPL.2,6X1,9 / GASKET / BAQUE D'ETANCHEITE	6.362-992.0	1
14	BOLZEN / BOLT / BOULON	5.316-400.0	1
15	ADAPTER ROHRLEITUNG / ADAPTER / ADAPTATEUR	4.421-275.0	1
16	HAKEN / HOOK / PATERE	4.037-013.0	1
17	O-RING KPL./1ST.-R. / GASKET / BAQUE D'ETANCHEITE	6.362-365.0	1
19	O-RING KPL./1ST.-R. / GASKET / BAQUE D'ETANCHEITE	6.363-115.0	1
20	HD-SCHLAUCH DN 6 / HIGH PRESSURE HOSE / TUYAU FLEXIBLE HAUTE PRE.	6.390-174.0	1
21	SCHEIBE / WASHER / RONDELLE	5.115-661.0	1
22	ERSATZTEILSET / SPARE PARTS KIT / KIT DE PIECES	2.880-296.0	1
23	O-RING 4,7 X 1,9 / GASKET / BAQUE D'ETANCHEITE	6.362-486.0	1
100	ET-SET / SPARE PARTS SET / JEU DE PIECES DECHANGE	2.883-903.0	1

"=> xxxxxx" = bis Werknummer / up to serial No. / jusqu' au No. de fabr. / "xxxxxx =>" = ab Werknummer / from serial No. / a partir du No. de fabr. /

GRUPPE: 4.2 STRAHLROHR  
GROUP: 4.2 JET PIPE  
GRUPPE: 4.2 LANCE D'INCENDIE

D4

K 12000 GX



Symbolbeschreibung siehe M16 / symbol description see M16 / désignation de système voir M16 /

GRUPPE: 4.2 STRAHLROHR  
GROUP: 4.2 JET PIPE  
GRUPPE: 4.2 LANCE D'INCENDIE

E4

K 12000 GX

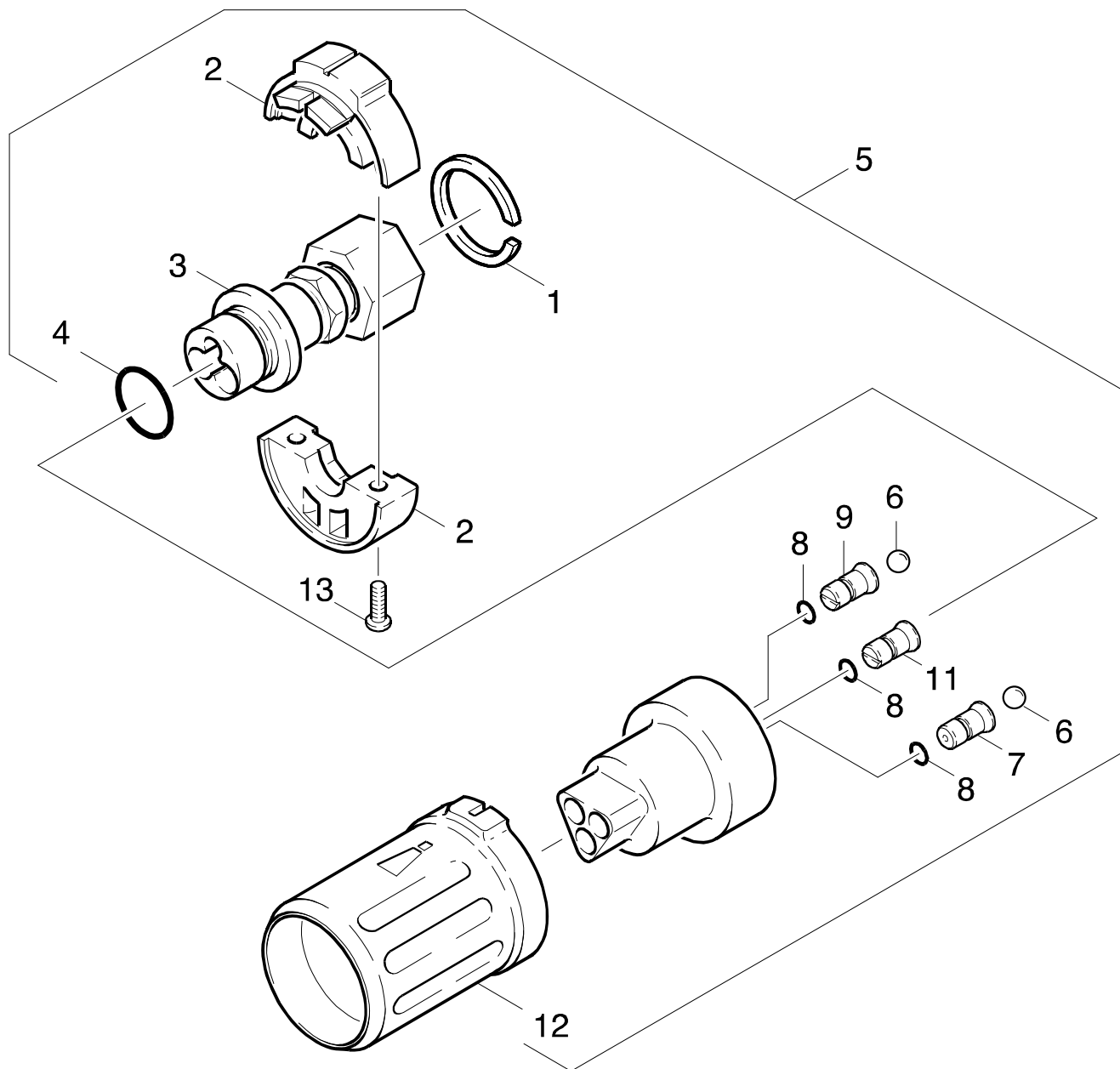
POS.	BENNENUNG	TEILE-NR.	STCK
ITM.	DESCRIPTION	PART-NO.	QTY.
POS.	DESIGNATION	NO.PIECE	NBR.
0	STRAHLROHR / JET PIPE / LANCE D'INCENDIE	4.760-355.0	1
2	ERSATZTEILSET / SPARE PARTS KIT / KIT DE PIECES	2.880-296.0	1
3	GRIFFPAAR / HANDLES / BRANCHES POIGNEE	5.321-493.0	1
4	LINSENSCHR. 4,2X16 / OVAL HEAD SCREW / VIS A TETE BOMBEE	6.303-025.0	6
7	NUTRING KPL.1ST.R. / GROOVED RING / JOINT A LEVRES	6.362-532.0	1
8	O-RING 17,0 X 1,5 / GASKET / BAQUE D'ETANCHEITE	6.362-524.0	1

"=> xxxxxx" = bis Werknummer / up to serial No. / jusqu' au No. de fabr. / "xxxxxx =>" = ab Werknummer / from serial No. / a partir du No. de fabr. /

GRUPPE: 4.3 DUESE  
GROUP: 4.3 NOZZLE  
GRUPPE: 4.3 BUSE

F4

K 12000 GX



Symbolbeschreibung siehe M16 / symbol description see M16 / désignation de système voir M16 /



GRUPPE: 4.3 DUESE  
GROUP: 4.3 NOZZLE  
GROUPE: 4.3 BUSE

G4

K 12000 GX

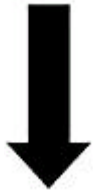
POS. ITM. POS.	BENNENUNG DESCRIPTION DESIGNATION	TEILE-NR. PART-NO. NO.PIECE	STCK QTY. NBR.
1	S-RING 28X1,2 / SPRING CLIP / CIRCLIP	7.343-151.0	1
2	ERSATZTEILSET NEUTR / SPARE PARTS KIT / KIT DE PIECES	2.884-014.0	1
3	VERSCHRAUBUNGSTEIL / SCREW UNION PART / PIECE (RACCORD A VIS)	4.401-049.0	1
4	O-RING 16,0 X 2,0 / GASKET / BAQUE D'ETANCHEITE	6.362-903.0	1
5	DREIFACHDUESE 05 / TRIPLE JET NOZZLE / GICLEUR TRIPLE	4.763-129.0	1
6	KUGEL 6,35 / BALL / BOULE	7.401-929.0	2
7	VOLLSTRAHLDUESE / SOLID SPRAY NOZZLE / GICLEUR	6.415-548.0	1
8	O-RING 5,0 X 1,0 / GASKET / BAQUE D'ETANCHEITE	6.362-661.0	3
9	FLACHSTRAHLDUESE / NOZZLE / BUSE JET PLAN	6.415-535.0	1
11	FLACHSTRAHLDUESE / NOZZLE / BUSE JET PLAN	6.415-544.0	1
12	SCHUTZTEIL / PROTECTION PART / PARTIE PROTECTEUR	5.394-259.0	1
13	LINSENSCHR. 4,2X22 / OVAL HEAD SCREW / VIS A TETE BOMBEE	6.303-024.0	2

"=> xxxxxx" = bis Werknummer / up to serial No. / jusqu' au No. de fabr. / "xxxxxx =>" = ab Werknummer / from serial No. / a partir du No. de fabr. /

## Bestellhinweis

Bei Ihrer Bestellung sind unbedingt anzugeben :

1.	2.	3.	4.	5.
Gerätetyp Machine model Type d'appareils	Herstell-Nr. Serial-No. No. de série	Benennung Description Désignation	Teile-Nr. Part No. Référence	Stückzahl Piece No. Quantité



**siehe Typenschild  
see name-plate  
voir plaque signalétique**



**siehe Ersatzteilliste  
see spare parts list  
voir liste des pièces de rechange**

- Die Ersatzteile, welche als Meterware geliefert werden, sind auf Einbaulänge selbst zu kürzen. Ebenso sind die Stückzahlen in den jeweiligen Gruppen als Mindestbestellmengen = 1m angegeben und können je nach Bedarf auf weitere volle Meterzahlen erhöht und bestellt werden.
- Spare Parts which are delivered as cut goods have to be shortened to installation length. The quotation of quantity in each group refers to the minimum order quantity = 1m and may be ordered and raised to further full metre-values according to demand
- Les pièces de rechange qui sont livrées comme marchandise au mètre sont à raccourcir selon la longueur d'installation. Les indications de quantité dans chaque group se réfèrent à des valeurs de mètre de plus.
- Diese Ersatzteilliste erscheint in gedruckter Form sowie als Mikrofiche. Bei Querverweisen bezieht sich die Angabe "Seitenzahl" auf die gedruckte Ersatzteilliste und die Angabe "Bildtafel" auf die Mikrofichenausgabe.
- This spare parts list is published both in printed form and as a microfiche. In the cross-references, "page number" refers to the printed spare parts list and "display table" to the microfilm edition.
- Cette liste de pièces de rechange est aussi bien imprimée que publiée sous forme de microfiche. Les indications transversales renvoient au "numéro de page" sur la liste imprimée des pièces de rechange et à la "planche" sur la microfiche.

Bitte beachten Sie, daß der Teileumfang dieser Ersatzteilliste nicht unbedingt dem Lieferumfang Ihres Gerätes entspricht.

For your information: It could be that certain parts quoted in this spare parts list were not included with the machine delivery.

Pour votre information: il se peut que certaines pièces détachées mentionnées sur la liste ne vous aient pas été livrées avec l'appareil.

Die in dieser Ersatzteilliste nicht aufgeführten Einzelteile, bestellen Sie bitte direkt beim Vertragskundendienst des jeweiligen Herstellers.

Please order the individual parts not included in this assembly directly with the contract aftersales service of the manufacturer in question.

Veillez s'il vous plaît, commander les pièces détachées qui ne sont indiquées dans notre liste des pièces détachées, directement auprès du service après-vente des fabricants en question.

Bei Bestellung von lackierten Teilen, welche in der Ersatzteilliste nicht in verschiedenen Farben ausgewiesen sind, ist zusätzlich die Farbnummer oder Farbe mit anzugeben. Diese finden Sie auf dem Typenschild oder Farbschild Ihres Gerätes.

Upon ordering of varnished parts which are not mentioned in the spare parts list as parts with different colors, kindly additionally mention the number of the color. It can be seen on the type plate of the color plate of your machine.

Commandant des parts vernissés qui ne sont pas mentionnés comme parts avec une couleur différente dans la liste des pièces détachées, veuillez mentionner de plus le numéro de la couleur. Il se trouve sur la plaque signalétique ou la plaque de couleur de votre machine.

Auflistungen von Einzelteilen bei Ersatzteil - u. Pumpensets sind in der Reihe "16" einzusehen, bzw. direkt unter dem entsprechenden Set aufgelistet.

Listings of single parts upon spare parts kits and pump kits can be seen in row "16" or directly listed below the corresponding kit.  
Des établissements des pièces détachées en ce qui concerne les kits des pièces de rechange et les kits de pompes, peuvent être vus à la ligne "16" ou ils sont répertoriés directement au-dessous du jeu correspondant.

Technische Änderungen im Rahmen der Weiterentwicklung sowie das Recht der ausschließlichen Auswertung unseres geistigen Eigentums behalten wir uns vor. Vervielfältigung und Nachdruck nur mit Genehmigung und Urheberhinweis möglich.

We reserve the right to make technical changes in the course of development work and the right to make exclusive use of our intellectual property. This spare parts list may be duplicated or reprinted only with our approval and with acknowledgement of our copyright.

Nous nous réservons le droit de toutes modifications techniques dans le cadre du perfectionnement des mises au point ainsi que le droit de la mise en valeur exclusive de notre propriété intellectuelle. Polycopie et reproduction exclusivement après accord et avec mention de l'auteur.

GRUPPE:	1.0 EINZELTEILE	A1-E1
GROUP:	1.0 PIECE PARTS	
GRUPPE:	1.0 PIECES CONSTITUANTES	
GRUPPE:	2.0 PUMPENSATZ	A2-G2
GROUP:	2.0 PUMP SET	
GRUPPE:	2.0 JEU (ENSEMBLE) DE POMPE	
GRUPPE:	3.0 MOTOR	A3-E3
GROUP:	3.0 MOTOR	
GRUPPE:	3.0 MOTEUR	
GRUPPE:	4.0 ZUBEHOER	A4-G4
GROUP:	4.0 ACCESSORIES	
GRUPPE:	4.0 ACCESSOIRES	



BEISPIEL: VERSION 1  
EXAMPLE: VERSION 1  
EXEMPLE: VERSION 1

**3.0**

BEISPIEL: SIEHE IN GRUPPE 3  
EXAMPLE: SEE IN GROUP 3  
EXEMPLE: VOIR EN GROUPE 3



WICHTIGER HINWEIS  
IMPORTANT REMARK  
REMARCAQUAGE IMPORTANT

BESTEL LHINWEIS SIEHE M15  
EXAMPLE ORDER SEE M15  
EXEMPLE DE COMMANDE VOIR M15

VARIANTENÜBERSICHT SIEHE L16  
VARIANTS SURVEY SEE L16  
VUE D'ENSEMBLE DE VARIANTS VOIR L16