

**Ersatzteilliste
Spare Parts List
Liste des pièces de rechange**

K 620-M

1.973-680.0 K 620 M

1.973-700.0 K 620 M * CDN

GRUPPE: 1.0 EINZELTEILE
GROUP: 1.0 PIECE PARTS
GRUPPE: 1.0 PIECES CONSTITUANTES

A1

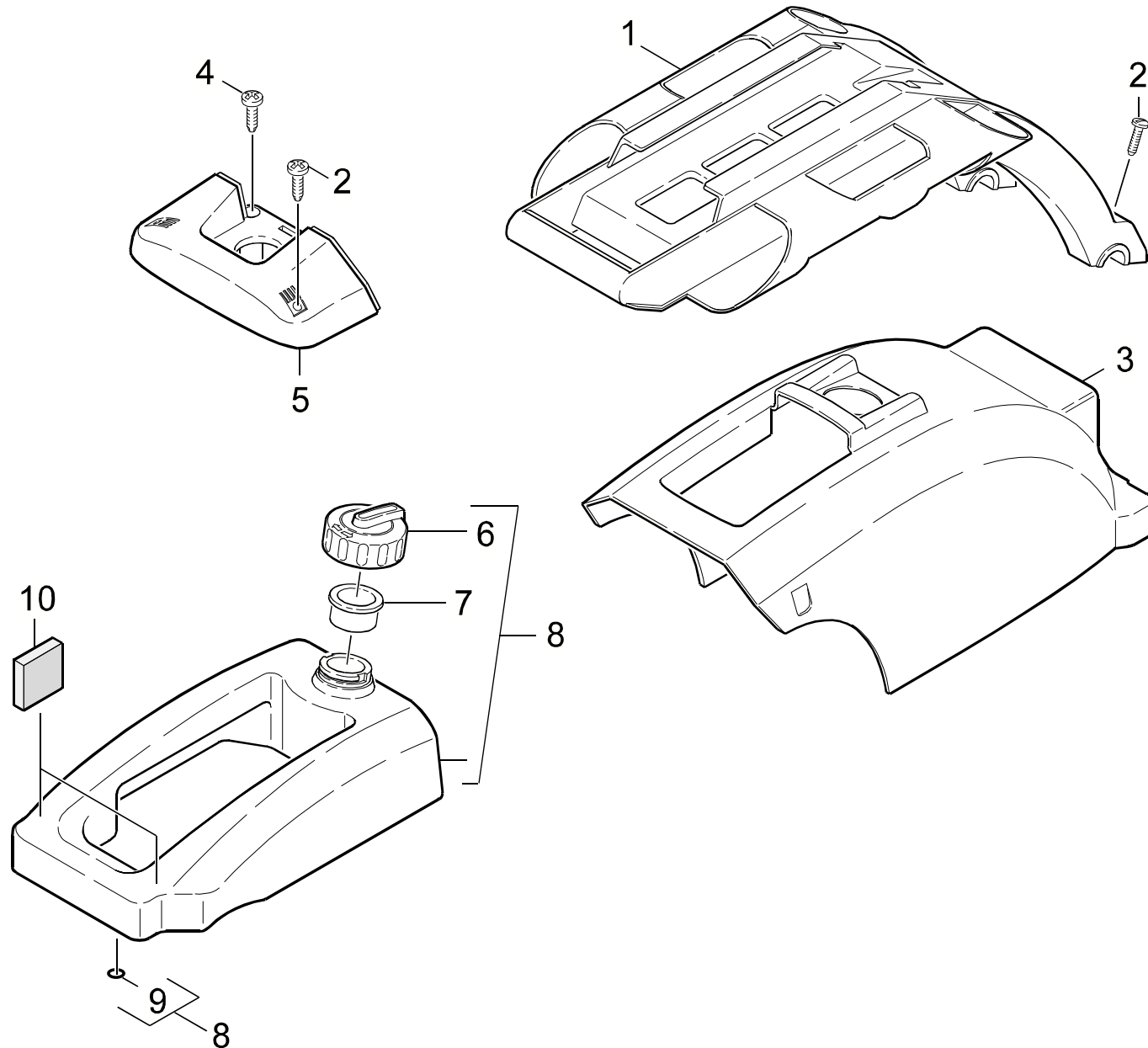
K 620-M

GRUPPE: 1.0 EINZELTEILE
GROUP: 1.0 PIECE PARTS
GRUPPE: 1.0 PIECES CONSTITUANTES

GRUPPE: 1.1 OBERTEIL
GROUP: 1.1 TOP PART
GRUPPE: 1.1 PARTIE SUPERIEUR

B1

K 620-M



Symbolbeschreibung siehe M16 / symbol description see M16 / désignation de système voir M16 /

GRUPPE: 1.1 OBERTEIL
GROUP: 1.1 TOP PART
GRUPPE: 1.1 PARTIE SUPERIEUR

C1

K 620-M

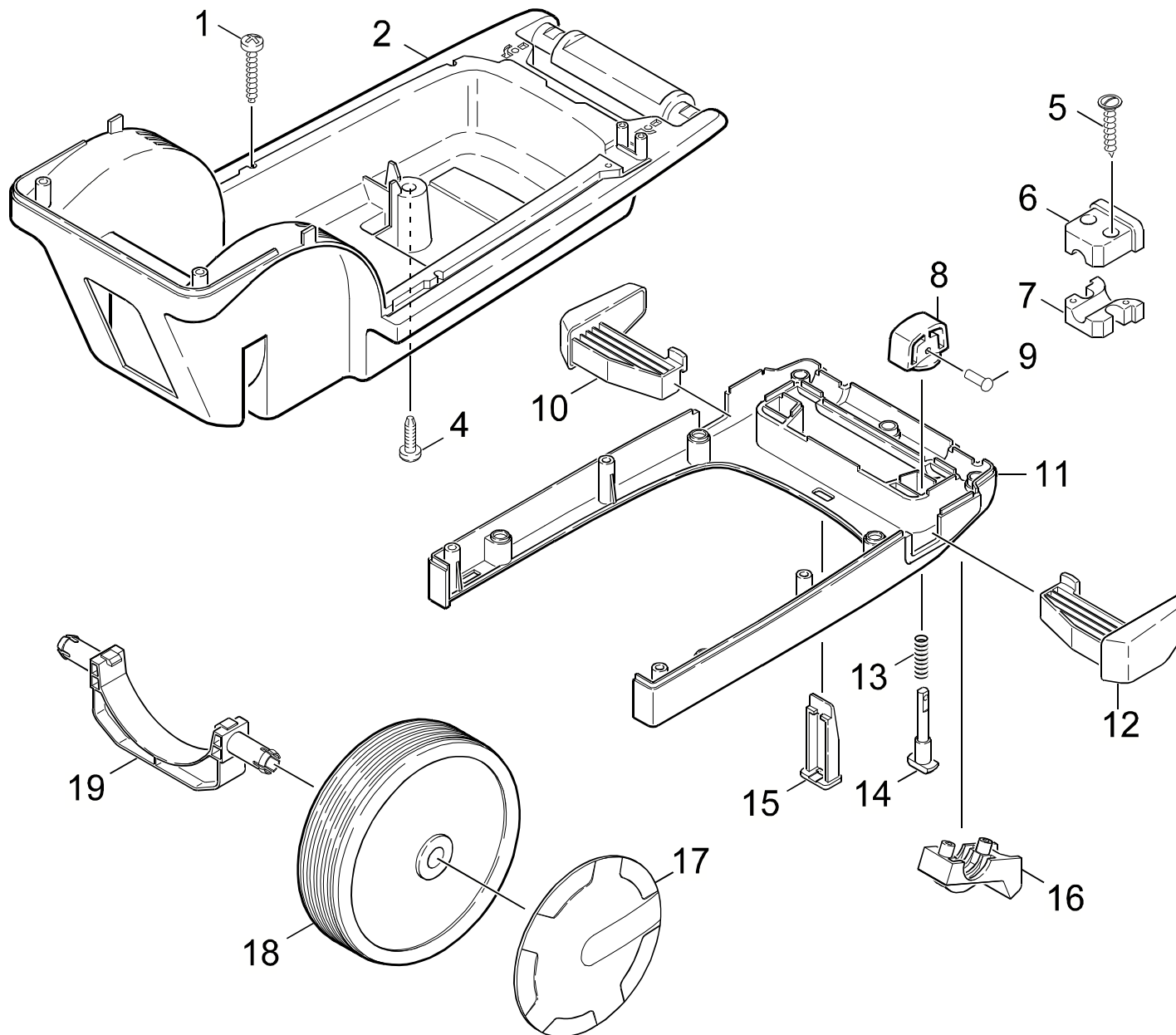
POS.	BENNENNUNG	TEILE-NR.	STCK
ITM.	DESCRIPTION	PART-NO.	QTY.
POS.	DESIGNATION	NO.PIECE	NBR.
1	BUEGEL / STRAP / ETRIER	5.034-646.0	1
2	SCHRAUBE 5,0X 20 / SCREW / VIS	6.303-125.0	6
3	HAUBE (M)F.ERSATZ / COVER / CAPOT	5.067-023.0	1
4	SCHNEIDSCHR. M6X16 / SELF-TAPPING SCREW / VIS AUTOTARAUDEUSE	6.303-194.0	2
5	VERKLEIDUNG -TANK / COVER / CARROSSAGE	5.030-965.0	1
6	TANKDECKEL / CAP OF A TANK / BOUCHON DE RESERVOIR	5.063-571.0	1
7	FILTER / FILTER / FILTRE	5.731-044.0	1
8	CHEMIETANK / CHEMISTRIE TANK / RESERVOIR A CHEMIE	4.071-085.0	1
9	O-RING 10 X 2,2 / GASKET / BAQUE D'ETANCHEITE	6.362-077.0	1
10	ZELLKAUTSCHUKSTREIF / STRIP OF GUM / BANDELETTE DE GOMME	6.273-135.0	4

"=> xxxxxx" = bis Werknummer / up to serial No. / jusqu' au No. de fabr. / "xxxxxx =>" = ab Werknummer / from serial No. / a partir du No. de fabr. /

GRUPPE: 1.2 UNTERTEIL
GROUP: 1.2 BOTTOM
GRUPPE: 1.2 PARTIE INFÉRIEURE

D1

K 620-M



Symbolbeschreibung siehe M16 / symbol description see M16 / désignation de système voir M16 /

GRUPPE: 1.2 UNTERTEIL
GROUP: 1.2 BOTTOM
GRUPPE: 1.2 PARTIE INFERIEURE

E1

K 620-M

POS. ITM. POS.	BENNENNUNG DESCRIPTION DESIGNATION	TEILE-NR. PART-NO. NO.PIECE	STCK QTY. NBR.
1	SCHRAUBE 5,0X 20 / SCREW / VIS	6.303-125.0	5
2	CHASSIS / CHASSIS / CHASSIS	5.030-952.0	1
3	SCHEIBE 6 / WASHER / RONDELLE	7.312-276.0	4
4	SCHNEIDSCHR. M6X16 / SELF-TAPPING SCREW / VIS AUTOTARAUEUSE	6.303-194.0	4
5	LINSENSCHR. 4,2X 16 / OVAL HEAD SCREW / VIS A TETE BOMBEE	6.303-199.0	2
6	ZUGENTLASTUNG / PULL RELIEF / DECHARGE DETRACTION	5.672-031.0	1
7	ZUGENTLASTUNG / PULL RELIEF / DECHARGE DETRACTION	5.672-032.0	1
8	HEBEL / LEVER / LEVIER	5.481-142.0	2
9	KNEBELKERBS. 3,0X12 / GROOVED PIN / GOUPILLE CANNELEE	7.314-846.0	2
10	FORMTEIL HALTER / MOULDED PART / PREFORME	5.030-969.0	1
11	ABDECKUNG CHASSIS / COVERING CAP / CHAPEAU	5.030-951.0	1
12	FORMTEIL HALTER / MOULDED PART / PREFORME	5.030-970.0	1
14	BOLZEN / BOLT / BOULON	5.316-338.0	2
15	FORMTEIL KLEMMEN / MOULDED PART / PREFORME	5.030-971.0	3
16	SCHARNIERTEIL / HINGE / CHARNIERE	5.501-044.0	2
17	RADKAPPE / WHEEL CAB / ENJOLIVEUR	6.435-234.0	2
18	RAD KPL. / WHEEL / ROUE	4.515-024.0	2
19	ACHSE / AXLE / ESSIEU	5.105-180.0	1

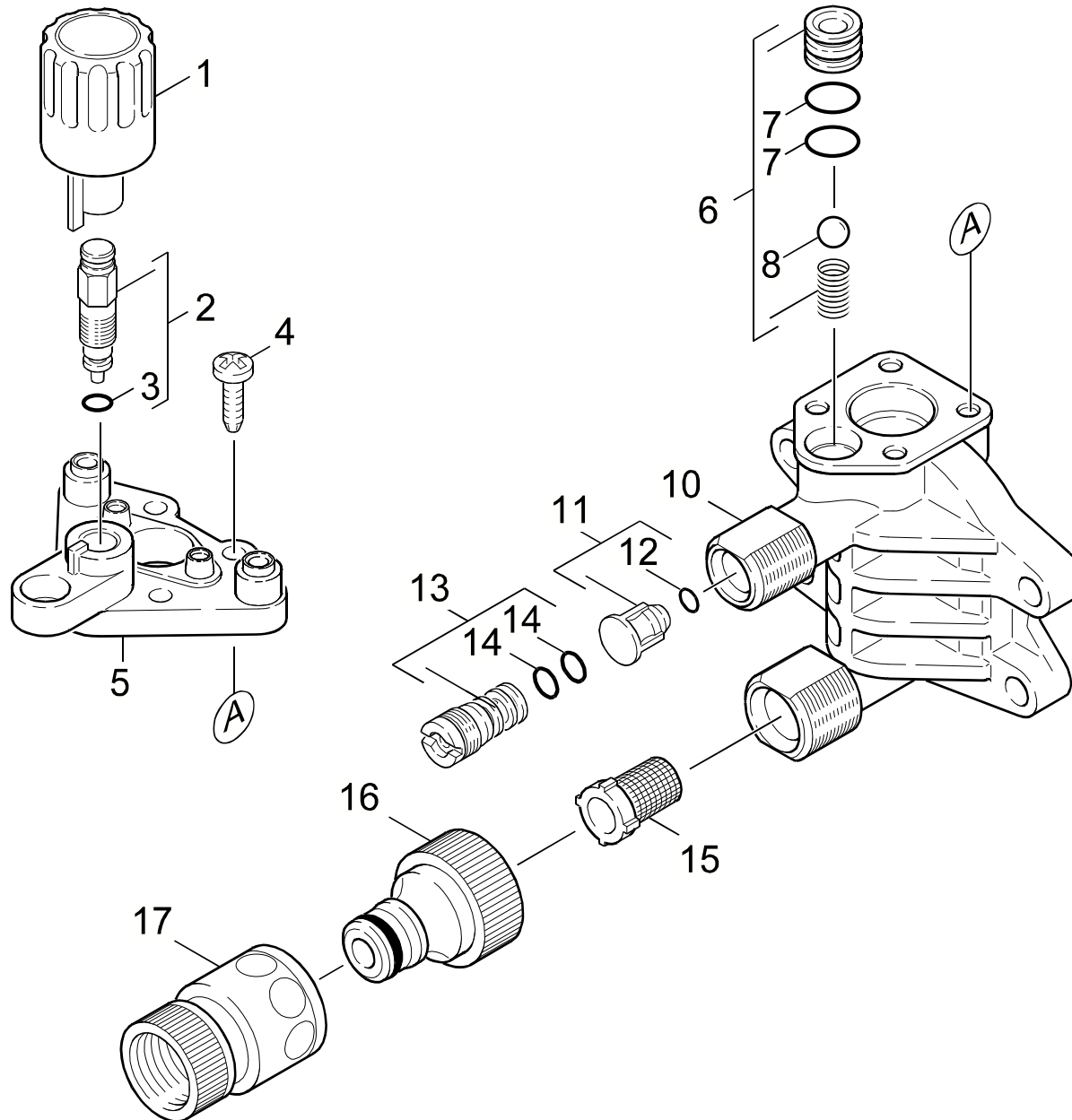
"=> xxxxxx" = bis Werknummer / up to serial No. / jusqu' au No. de fabr. / "xxxxxx =>" = ab Werknummer / from serial No. / a partir du No. de fabr. /

GRUPPE: 2.0 PUMPENSATZ
GROUP: 2.0 PUMP SET
GRUPPE: 2.0 JEU (ENSEMBLE) DE POMPE

A2

K 620-M

GRUPPE: 2.0 PUMPENSATZ
GROUP: 2.0 PUMP SET
GRUPPE: 2.0 JEU (ENSEMBLE) DE POMPE



Symbolbeschreibung siehe M16 / symbol description see M16 / désignation de système voir M16 /

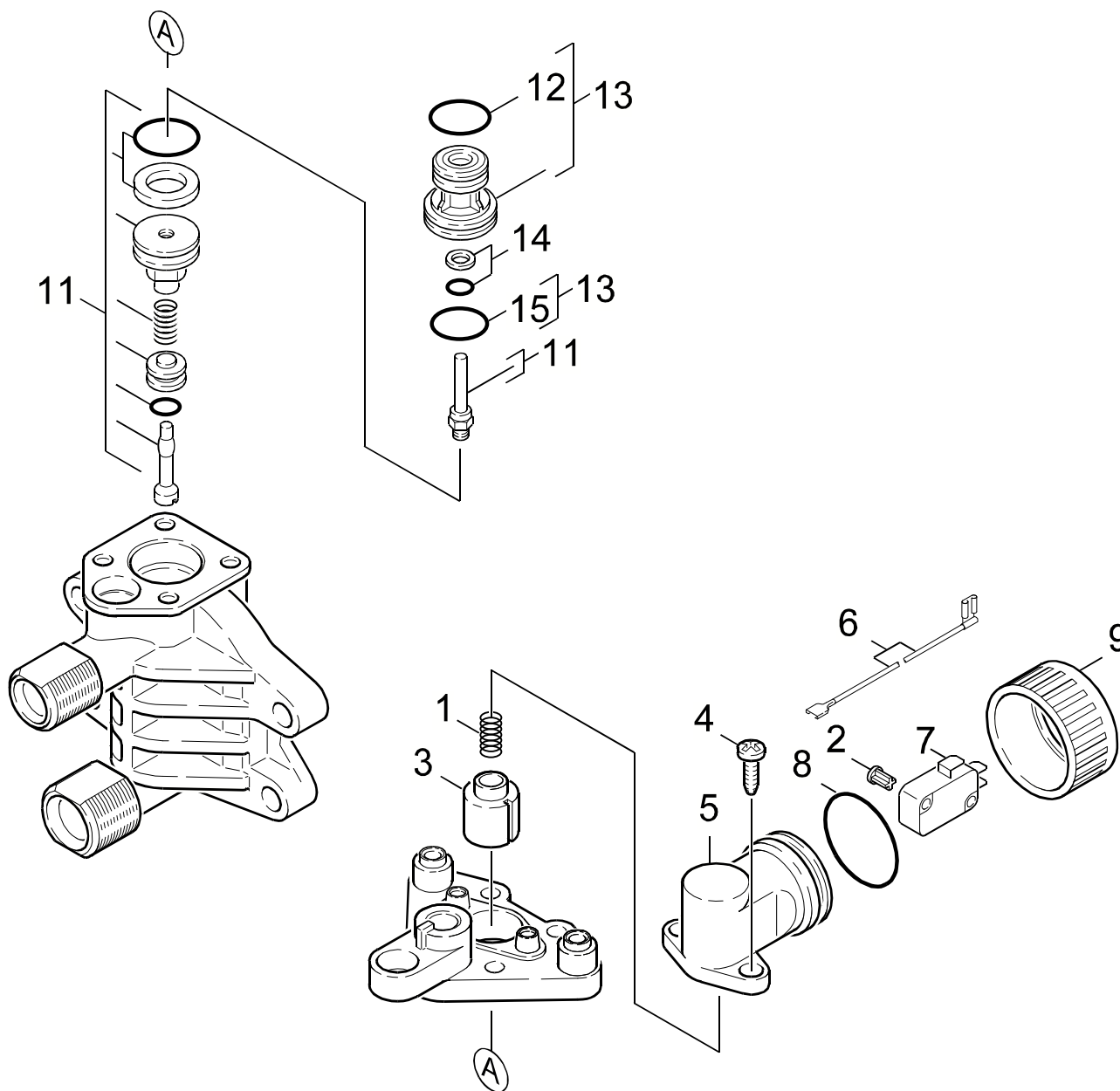
GRUPPE: 2.1 CHEMIE
GROUP: 2.1 CHEMISTRY
GROUPE: 2.1 CHIMIE

C2

K 620-M

POS. ITM. POS.	BENNENUNG DESCRIPTION DESIGNATION	TEILE-NR. PART-NO. NO.PIECE	STCK QTY. NBR.
1	GRIFF CHEMIE-SPIND. / HANDLE / POIGNEE	5.321-451.0	1
2	SPINDEL KPL. / SPINDLE / PIVOT	4.291-011.0	1
3	O-RING 4,47X 1,78 / GASKET / BAQUE D'ETANCHEITE	6.362-856.0	1
4	SCHNEIDSCHR. M6X 25 / SELF-TAPPING SCREW / VIS AUTOTARAUEUSE	6.303-143.0	4
5	DECKEL STEUERGEHAEU / COVER / COUVERCLE	5.063-562.0	1
6	ET-SET CHEMIE / SPARE PARTS SET / JEU DE PIECES DECHANGE	2.883-439.0	1
7	O-RING 12,0 X 2,0 / GASKET / BAQUE D'ETANCHEITE	6.362-169.0	2
8	KUGEL 7,0 / BALL / BOULE	7.401-909.0	1
10	STEUERGEHAEUSE / HOUSING / BOITIER	5.060-485.0	1
11	VENTILBOLZEN KPL. / VALVE PIN / BOULON DE SOUPAPE	4.584-022.0	1
12	O-RING 4 X 2 / GASKET / BAQUE D'ETANCHEITE	6.362-851.0	1
13	DUESENEINSATZ KPL. / NOZZLE INSERT / INSERT DE BUSE	4.769-030.0	1
14	O-RING 7,5 X 2,0 / GASKET / BAQUE D'ETANCHEITE	6.362-054.0	2
15	SIEB / STRAINER / CREPINE	6.414-384.0	1
16	ANSCHLUSS 3/4" / CONNECTION / RACCORD	6.389-870.0	1
17	SCHLAUCHKUPPLUNG / HOSE COUPLING / RACCORD POMPIERS	6.389-716.0	1

"=> xxxxxx" = bis Werknummer / up to serial No. / jusqu' au No. de fabr. / "xxxxxx =>" = ab Werknummer / from serial No. / a partir du No. de fabr. /



Symbolbeschreibung siehe M16 / symbol description see M16 / désignation de système voir M16 /

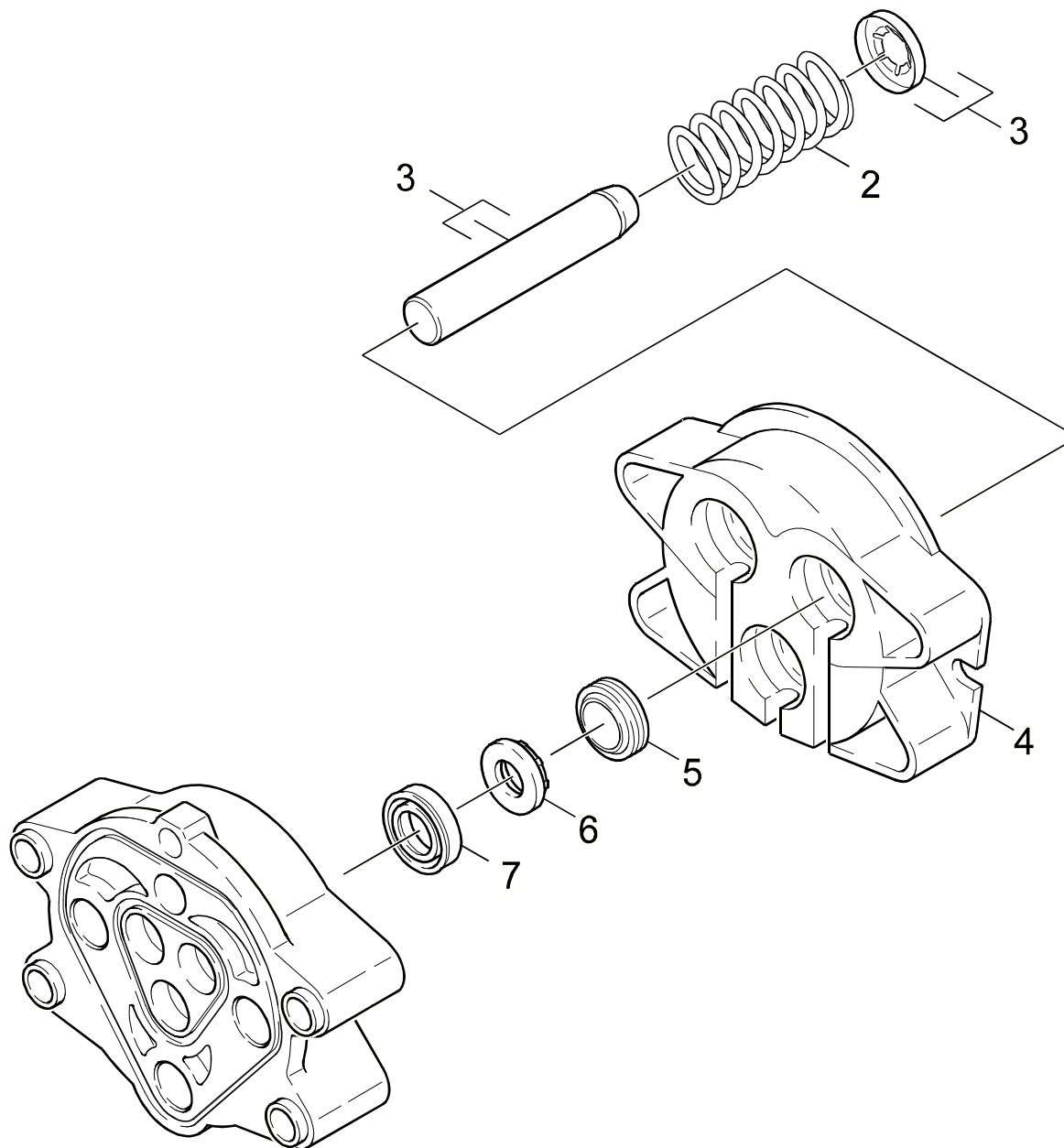
GRUPPE: 2.2 UEBERSTROEMER
GROUP: 2.2 SPILL VALVE
GROUPE: 2.2 VALVE DE BARRAGE

E2

K 620-M

POS.	BENNENUNG	TEILE-NR.	STCK
ITM.	DESCRIPTION	PART-NO.	QTY.
POS.	DESIGNATION	NO.PIECE	NBR.
1	FEDER / SPRING / RESSORT	5.332-322.0	1
2	BOLZEN / BOLT / BOULON	5.316-339.0	2
3	KONSOLE / BRACKET / CONSOLE	5.053-062.0	1
4	SCHRAUBE M 5X 16 / SCREW / VIS	7.303-039.0	2
5	HALTER / BRACKET / FIXATION	5.042-856.0	1
6	KABEL / CABLE / CABLE	6.647-511.0	1
7	MIKROSCHALTER / MICRO SWITCH / MICRORUPTEUR	6.631-759.0	1
8	O-RING 29,74X 3,53 / GASKET / BAQUE D'ETANCHEITE	6.362-850.0	1
9	HUELSE / SLEEVE / DOUILLE	5.110-554.0	1
11	UEBERSTROEMER KPL. / SPILL VALVE / VALVE DE BARRAGE	4.580-260.0	1
12	O-RING 15,0 X 2,0 / GASKET / BAQUE D'ETANCHEITE	6.362-427.0	1
13	FORMTEIL KPL. / MOULDED PART / PREFORME	4.030-046.0	1
14	O-RING 3,69 KPL. / GASKET / BAQUE D'ETANCHEITE	6.362-852.0	1
15	O-RING 19,0 X 2,0 / GASKET / BAQUE D'ETANCHEITE	6.506-017.0	1
100	PUMPENSET K620-M / PUMP SET / GROUPE DE POMPES	2.883-386.0	1

"=> xxxxxx" = bis Werknummer / up to serial No. / jusqu' au No. de fabr. / "xxxxxx =>" = ab Werknummer / from serial No. / a partir du No. de fabr. /



Symbolbeschreibung siehe M16 / symbol description see M16 / désignation de système voir M16 /

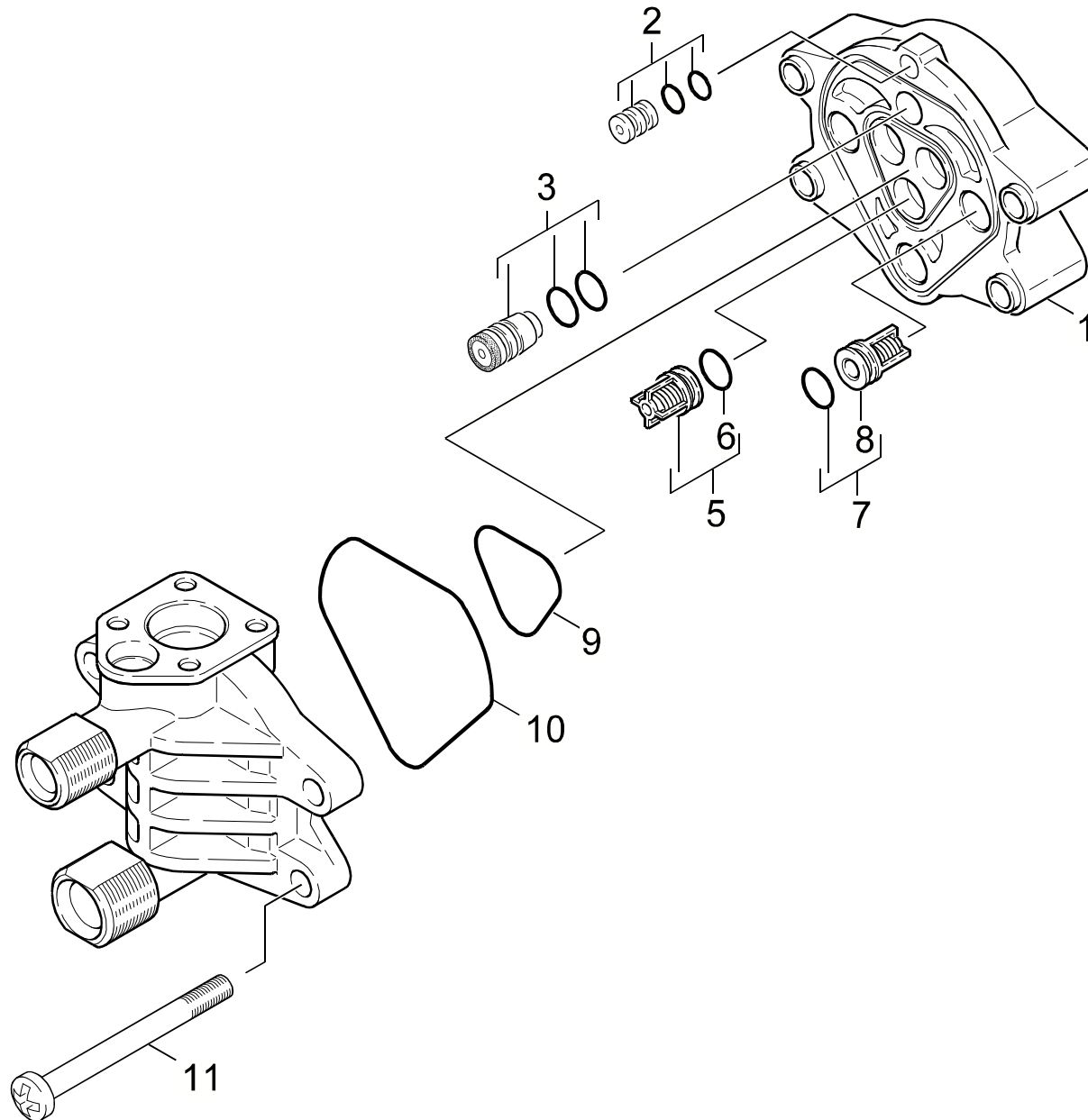
GRUPPE: 2.3 KOLBEN
GROUP: 2.3 PISTON
GRUPPE: 2.3 PISTON

G2

K 620-M

POS.	BENNENNUNG	TEILE-NR.	STCK
ITM.	DESCRIPTION	PART-NO.	QTY.
POS.	DESIGNATION	NO.PIECE	NBR.
2	SCHRAUBENFEDER / HELICAL SPRING / RESSORT CYLINDRIQUE	5.332-251.0	3
3	KOLBEN KPL. / PISTON / PISTON	4.553-149.0	3
4	GEHAEUSE GERADSCH. / HOUSING / BOITIER	5.060-349.0	1
5	NUTRING 14X22X5/7 / GROOVED RING / JOINT A LEVRES	6.365-340.0	3
6	SCHEIBE / WASHER / RONDELLE	5.115-471.0	3
7	NUTRING / GROOVED RING / JOINT A LEVRES	6.365-341.0	3
8	O-RING 80,0 X 3,0 / GASKET / BAQUE D'ETANCHEITE	6.362-471.0	1

"=> xxxxxx" = bis Werknummer / up to serial No. / jusqu' au No. de fabr. / "xxxxxx =>" = ab Werknummer / from serial No. / a partir du No. de fabr. /



Symbolbeschreibung siehe M16 / symbol description see M16 / désignation de système voir M16 /

GRUPPE: 2.4 ZYLINDERKOPF
GROUP: 2.4 CYLINDER HEAD
GROUPE: 2.4 CULASSE

I2

K 620-M

POS. ITM. POS.	BENNENUNG DESCRIPTION DESIGNATION	TEILE-NR. PART-NO. NO.PIECE	STCK QTY. NBR.
1	ZYLINDERKOPF / CYLINDER HEAD / CULASSE	5.550-200.0	1
2	VERBINDUNGSSTUECK / JOINING PIECE / PIECE DE JONCTION	4.030-045.0	1
3	VENTIL DRUCKENTLAS. / VALVE / SOUPAPE	4.580-265.0	1
5	DRUCKVENTIL KPL. / PRESSURE VALVE / SOUPAPE	4.580-245.0	3
6	O-RING 10 X 2,2 / GASKET / BAQUE D'ETANCHEITE	6.362-077.0	3
7	SAUGVENTIL / VALVE / SOUPAPE	4.580-205.0	3
8	O-RING 10,0 X 2,5 / GASKET / BAQUE D'ETANCHEITE	6.362-728.0	3
9	PROFILDICHTUNG HD / SEAL / ETOUPE PROFILE	5.365-172.0	1
10	PROFILDICHTUNG ND / SEAL / ETOUPE PROFILE	5.365-173.0	1
11	LINSENSCHR. M 8X 90 / OVAL HEAD SCREW / VIS A TETE BOMBEE	6.304-087.0	4

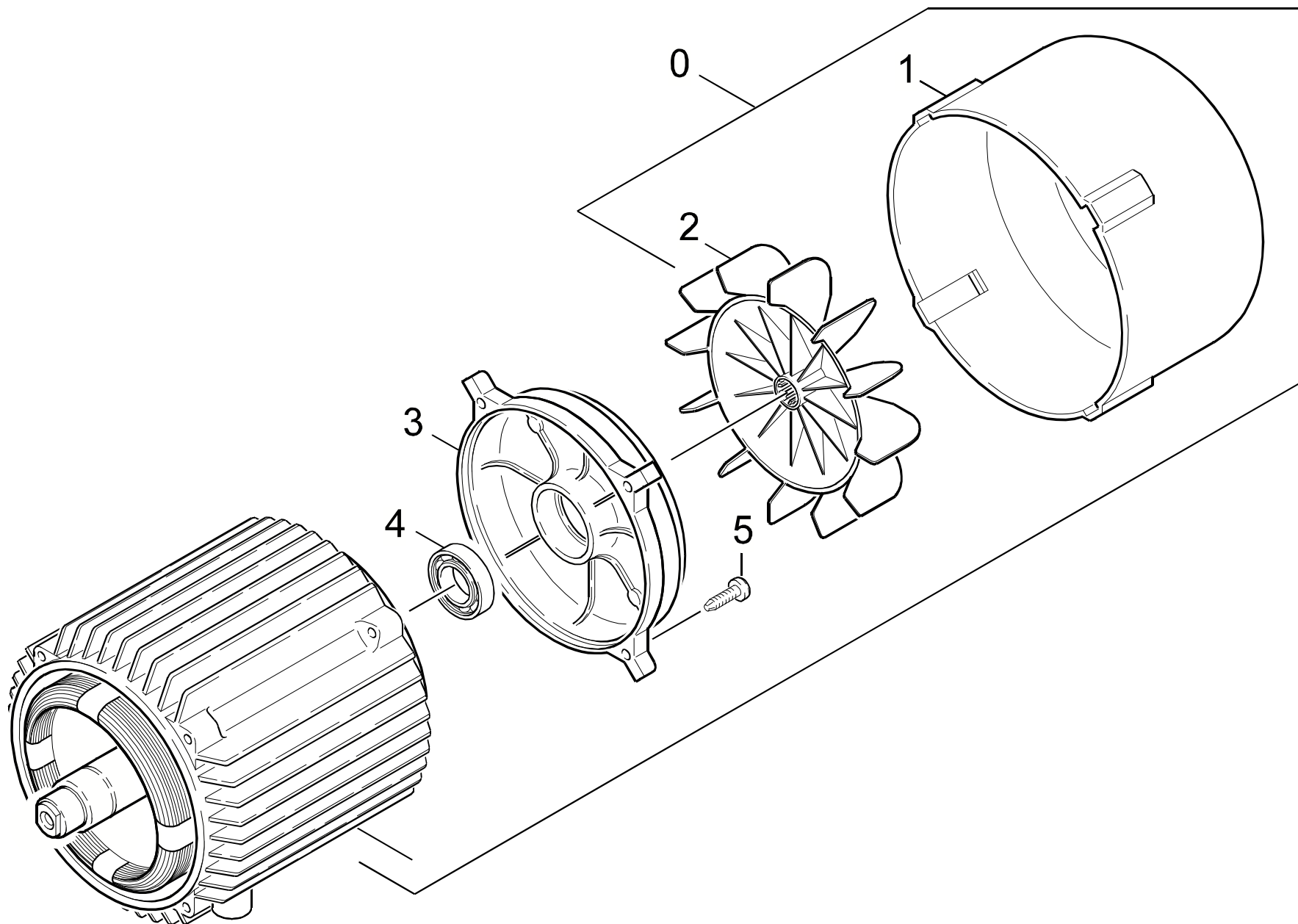
"=> xxxxxx" = bis Werknummer / up to serial No. / jusqu' au No. de fabr. / "xxxxxx =>" = ab Werknummer / from serial No. / a partir du No. de fabr. /

GRUPPE: 3.0 MOTOR
GROUP: 3.0 MOTOR
GRUPPE: 3.0 MOTEUR

A3

K 620-M

GRUPPE: 3.0 MOTOR
GROUP: 3.0 MOTOR
GRUPPE: 3.0 MOTEUR



Symbolbeschreibung siehe M16 / symbol description see M16 / désignation de système voir M16 /

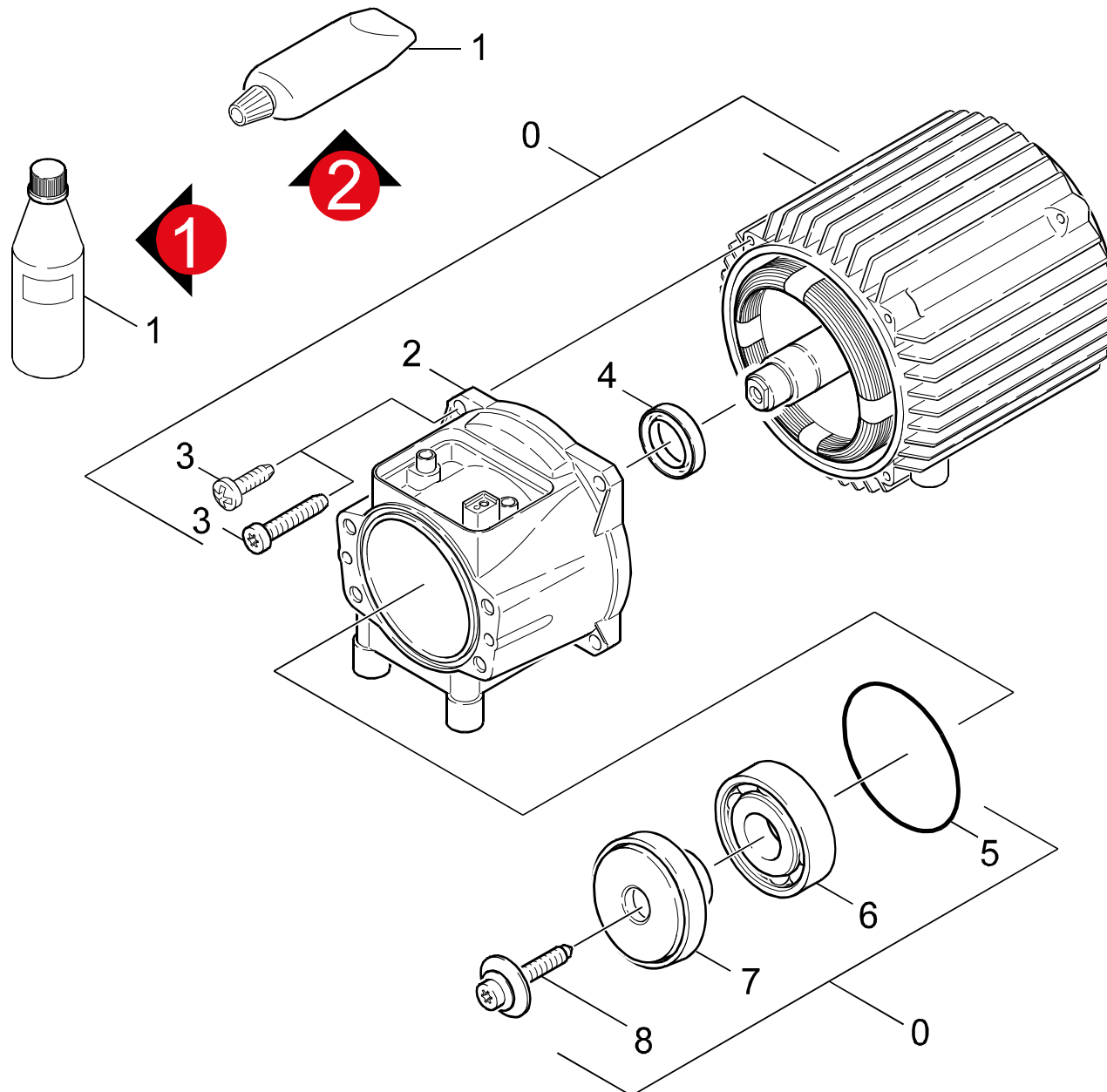
GRUPPE: 3.1 LUEFTUNG
GROUP: 3.1 VENTILATION
GRUPPE: 3.1 VENTILATION

C3

K 620-M

POS.	BENNENNUNG	TEILE-NR.	STCK
ITM.	DESCRIPTION	PART-NO.	QTY.
POS.	DESIGNATION	NO.PIECE	NBR.
0	MOTOR KPL. * / MOTOR / MOTEUR	4.623-259.0	1
1	LUFTFUEHRUNG / AIR CIRCULATION / ALIMENTATION (AIR)	5.692-027.0	1
2	LUEFTERRAD / BLOWER WHEEL / ROUE DE VENTILATEUR	5.600-038.0	1
3	LAGERSCHILD B-SEITE / END PLATE / FLASQUE	5.093-011.0	1
4	KUGELLAGER 6003-2RS / BALL BEARING / ROULEMENT A BILLE	7.401-105.0	1
5	SCHNEIDSCHR. M5X 20 / SELF-TAPPING SCREW / VIS AUTOTARAUEUSE	6.303-076.0	4

"=> xxxxxx" = bis Werknummer / up to serial No. / jusqu' au No. de fabr. / "xxxxxx =>" = ab Werknummer / from serial No. / a partir du No. de fabr. /



Symbolbeschreibung siehe M16 / symbol description see M16 / désignation de système voir M16 /

GRUPPE: 3.2 ANTRIEB
GROUP: 3.2 GEAR
GROUPE: 3.2 ENTRAINEMENT

E3

K 620-M

POS. ITM. POS.	BENNENUNG DESCRIPTION DESIGNATION	TEILE-NR. PART-NO. NO.PIECE	STCK QTY. NBR.
0	MOTOR KPL. * / MOTOR / MOTEUR	4.623-259.0	1
1	MOTORENOEL 1L / ENGINE OIL / HUILE (MOTEUR)	6.288-050.0	1
	VERSION 1		
1	FLIESSFETT 50ML / FAT / GRAISSE	6.964-092.0	1
	VERSION 2		
2	LAGERSCHILD A-SEITE / END PLATE / FLASQUE	5.093-010.0	1
3	SCHNEIDSCHR. M5X 20 / SELF-TAPPING SCREW / VIS AUTOTARAUEUSE	6.303-076.0	4
3	SCHNEIDSCHR. M5X 30 / SELF-TAPPING SCREW / VIS AUTOTARAUEUSE	6.303-214.0	4
4	RWDR A26 X 37 X 7 / ROTARY SHAFT SEAL / JOINT (ARBRE)	7.367-018.0	1
5	O-RING 80,0 X 3,0 / GASKET / BAQUE D'ETANCHEITE	6.362-471.0	1
6	KUGELLAGER 6304 / BALL BEARING / ROULEMENT A BILLE	7.401-155.0	1
7	TAUMELSCHIEBE / SWASH PLATE / DISQUE EN NUTATION	6.401-197.0	1
8	ZYL.SCHR. M 6X 19 / CHEESE HEAD SCREW / VIS A TETE CYLINDR.	6.304-048.0	1

"=> xxxxxx" = bis Werknummer / up to serial No. / jusqu' au No. de fabr. / "xxxxxx =>" = ab Werknummer / from serial No. / a partir du No. de fabr. /

GRUPPE: 4.0 ZUBEHOER
GROUP: 4.0 ACCESSORIES
GRUPPE: 4.0 ACCESSOIRES

A4

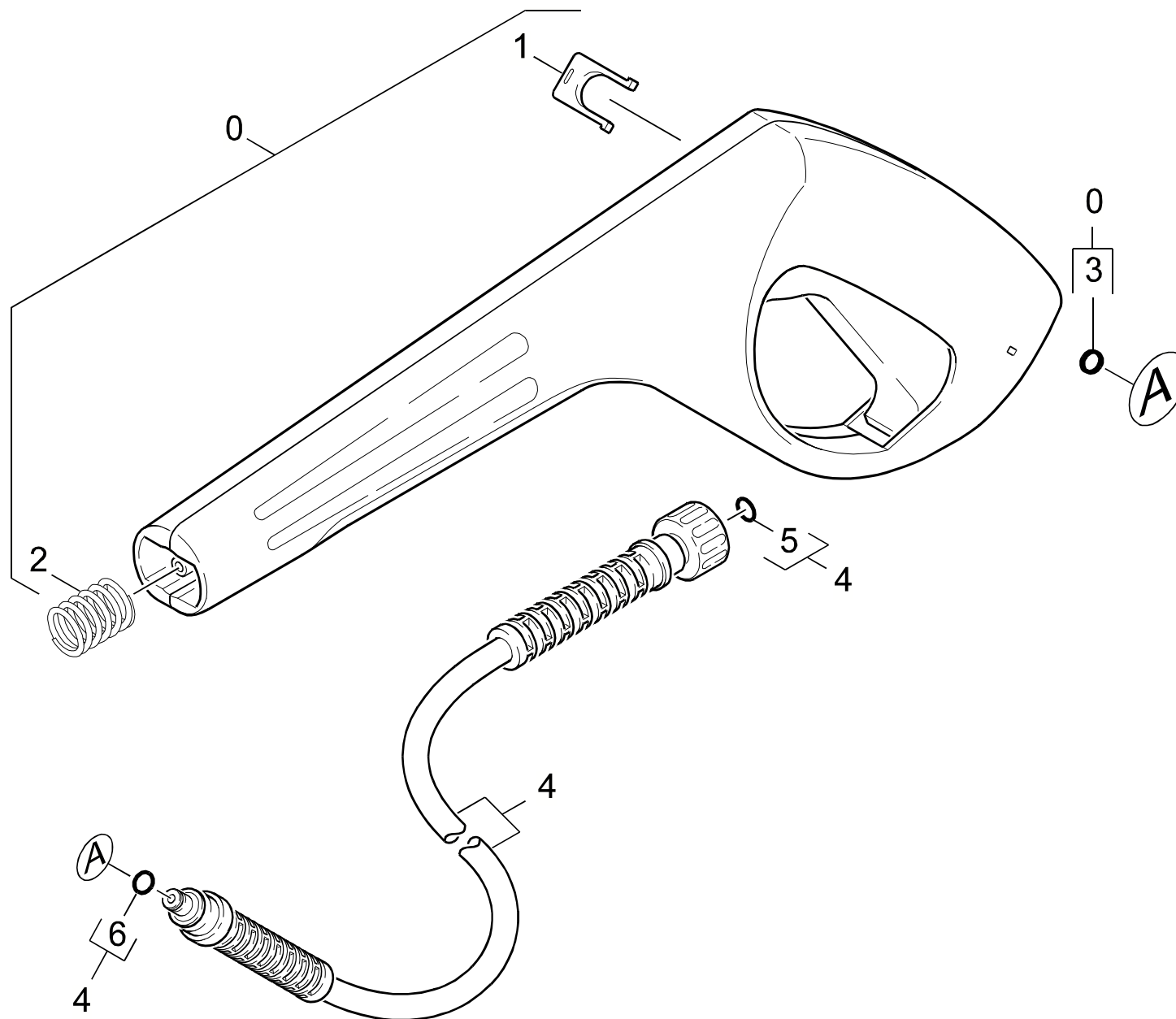
K 620-M

GRUPPE: 4.0 ZUBEHOER
GROUP: 4.0 ACCESSORIES
GRUPPE: 4.0 ACCESSOIRES

GRUPPE: 4.1 HANDSPRITZPISTOLE
GROUP: 4.1 TRIGGER GUN
GRUPPE: 4.1 POIGNEE PISTOLET

B4

K 620-M



Symbolbeschreibung siehe M16 / symbol description see M16 / désignation de système voir M16 /

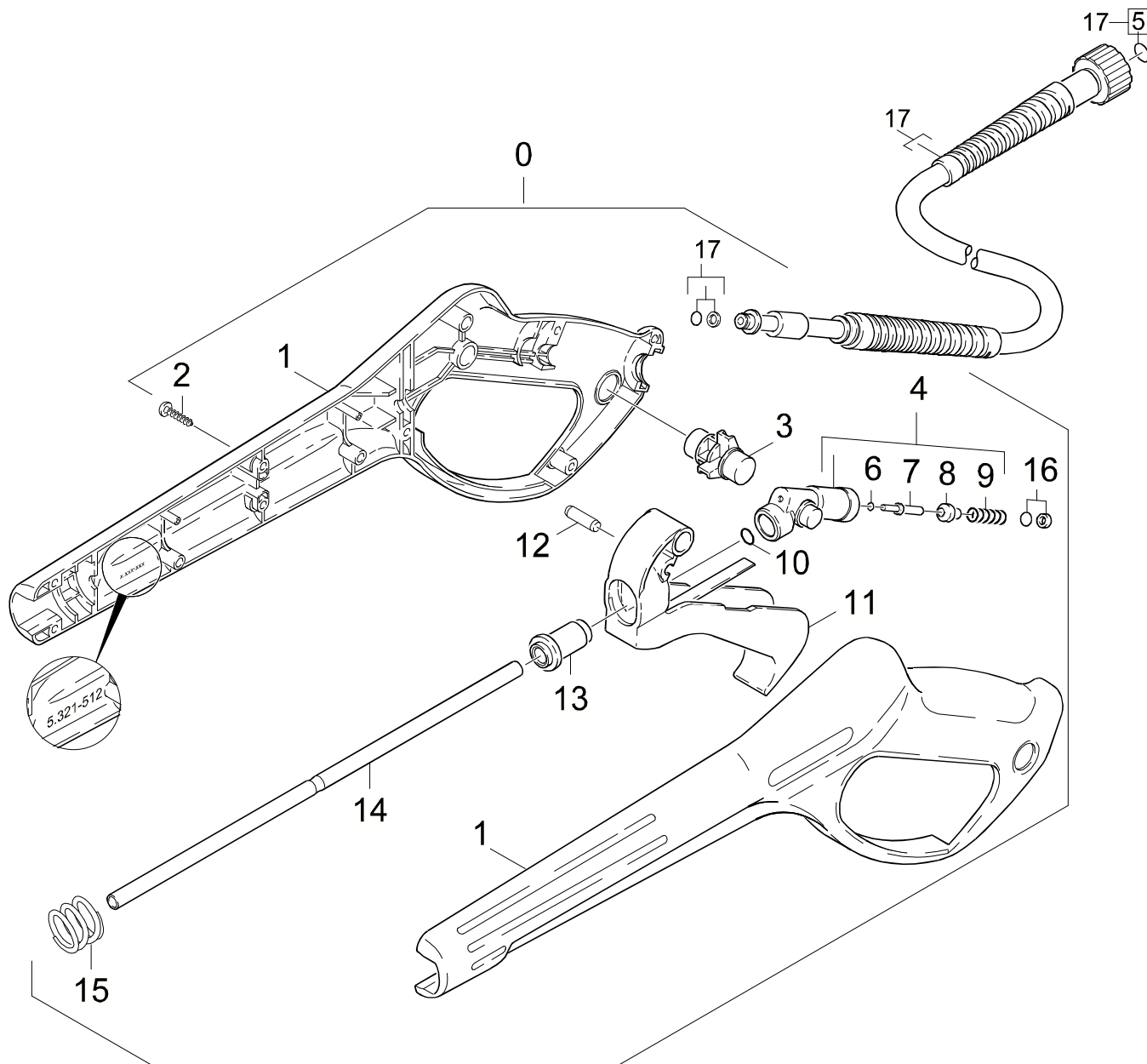
GRUPPE: 4.1 HANDSPRITZPISTOLE
GROUP: 4.1 TRIGGER GUN
GRUPPE: 4.1 POIGNEE PISTOLET

C4

K 620-M

POS.	BENNENUNG	TEILE-NR.	STCK
ITM.	DESCRIPTION	PART-NO.	QTY.
POS.	DESIGNATION	NO.PIECE	NBR.
0	PISTOLE-M V1 ERSATZ / PISTOLE-M V1 ERSATZ / PISTOLE-M V1 ERSATZ / 1.973-700.0	4.775-389.0	1
1	KLAMMER / CLAMP / BRIDE DE FIXATION	5.037-137.0	1
2	DRUCKFEDER / PRESSURE SPRING / RESSORT A PRESSION	5.332-464.0	1
3	O-RING 6X2 / GASKET / BAQUE D'ETANCHEITE	6.363-198.0	1
4	HD-M-SCHL. 6/11MPA / HD-M-SCHL. 6/11MPA / HD-M-SCHL. 6/11MPA	6.390-871.0	1
5	ERSATZTEILSET / SPARE PARTS KIT / KIT DE PIECES	2.880-296.0	1
6	O-RING 6,75X 1,78 / GASKET / BAQUE D'ETANCHEITE	6.362-498.0	1

"=> xxxxxx" = bis Werknummer / up to serial No. / jusqu' au No. de fabr. / "xxxxxx =>" = ab Werknummer / from serial No. / a partir du No. de fabr. /



Symbolbeschreibung siehe M16 / symbol description see M16 / désignation de système voir M16 /

GRUPPE: 4.2 HANDSPRITZPISTOLE
GROUP: 4.2 TRIGGER GUN
GROUPE: 4.2 POIGNEE PISTOLET

E4

K 620-M

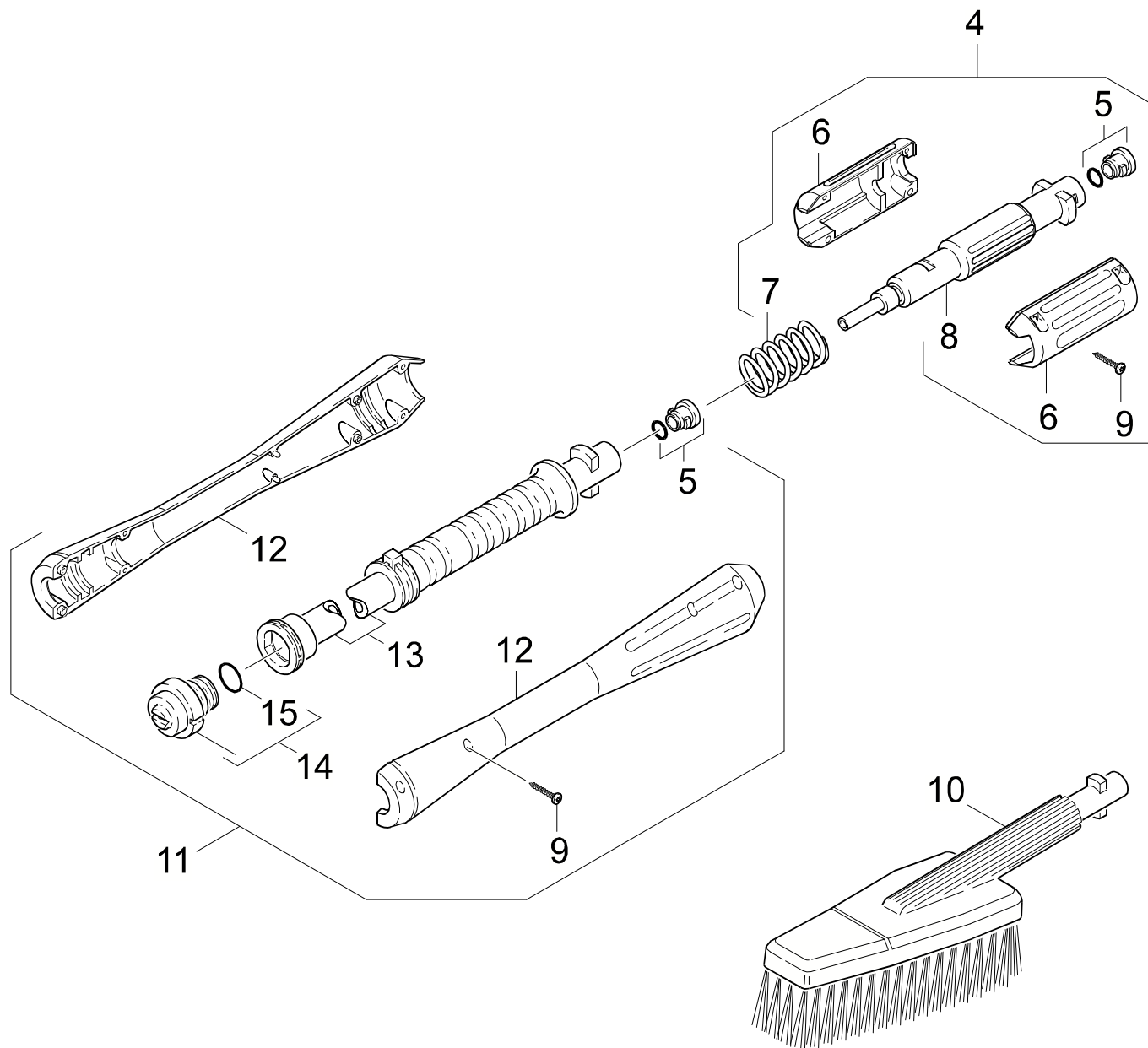
POS. ITM. POS.	BENNENUNG DESCRIPTION DESIGNATION	TEILE-NR. PART-NO. NO.PIECE	STCK QTY. NBR.
0	PISTOLE 96 ERSATZ / PISTOL / PISTOLET / 1.973-680.0	4.775-264.0	1
1	GRIFFPAAR / HANDLES / BRANCHES POIGNEE	5.321-512.0	1
2	LINSENSCHR. 4,2X 13 / OVAL HEAD SCREW / VIS A TETE BOMBEE	6.303-122.0	9
3	HEBEL VERRIEGELUNG / LEVER / LEVIER	5.481-189.0	1
4	KNOTENSTUECK KPL. / MANIFOLD / FERRURE NODALE	4.427-178.0	1
5	ERSATZTEILSET / SPARE PARTS KIT / KIT DE PIECES	2.880-296.0	1
6	O-RING 2,8 X 1,6 / GASKET / BAQUE D'ETANCHEITE	7.362-502.0	1
7	STANGE / BAR / TIGE	5.107-147.0	1
8	VENTILTELLER / VALVE DISC / TETE DE SOUPAPE	5.582-058.0	1
9	SCHRAUBENFEDER / HELICAL SPRING / RESSORT CYLINDRIQUE	5.332-157.0	1
10	O-RING 7,59X 2,62 / GASKET / BAQUE D'ETANCHEITE	6.362-479.0	1
11	HEBEL KPL. / LEVER / LEVIER	4.481-105.0	1
12	STIFT / PIN / CHEVILLE	5.314-082.0	1
13	HUELSE / SLEEVE / DOUILLE	5.110-539.0	1
14	ROHR PISTOLE / PIPE / TUYAU	5.028-905.0	1
15	DRUCKFEDER / PRESSURE SPRING / RESSORT A PRESSION	5.332-349.0	1
16	O-RING KPL./1ST.-R. / GASKET / BAQUE D'ETANCHEITE	6.363-115.0	1
17	HD-SCHLAUCH 15MPA / HIGH PRESSURE HOSE / TUYAU FLEXIBLE HAUTE PRE.	6.389-555.0	1

"=> xxxxxx" = bis Werknummer / up to serial No. / jusqu' au No. de fabr. / "xxxxxx =>" = ab Werknummer / from serial No. / a partir du No. de fabr. /

GRUPPE: 4.3 STRAHLROHR
GROUP: 4.3 JET PIPE
GRUPPE: 4.3 LANCE D'INCENDIE

F4

K 620-M



Symbolbeschreibung siehe M16 / symbol description see M16 / désignation de système voir M16 /

GRUPPE: 4.3 STRAHLROHR
GROUP: 4.3 JET PIPE
GROUPE: 4.3 LANCE D'INCENDIE

G4

K 620-M

POS. ITM. POS.	BENNENUNG DESCRIPTION DESIGNATION	TEILE-NR. PART-NO. NO.PIECE	STCK QTY. NBR.
4	STRAHLROHRVERLAENG. / JET PIPE-LENGTHENING / LANCE-ALLONGE	4.760-332.0	1
5	ERSATZTEILSET / SPARE PARTS KIT / KIT DE PIECES	2.883-111.0	1
6	GRIFFSCHALE / HANDLE PART / POIGNEE	5.321-368.0	2
7	SCHRAUBENFEDER / HELICAL SPRING / RESSORT CYLINDRIQUE	5.332-247.0	1
8	ROHR / PIPE / TUYAU	5.028-758.0	1
9	LINSENSCHR. 4,2X 13 / OVAL HEAD SCREW / VIS A TETE BOMBEE	6.303-122.0	12
10	WASCHBUERSTE STARR / WASH BRUSH / BROSSE	6.903-276.0	1
11	STRAHLROHR VP 037 / JET PIPE / LANCE D'INCENDIE	4.760-371.0	1
12	GRIFFPAAR / HANDLES / BRANCHES POIGNEE	5.321-445.0	1
13	STRAHLROHR VP / JET PIPE / LANCE D'INCENDIE	5.029-842.0	1
14	DUESENKOPF VP 037 / NOZZLE CAP / BUSE	4.762-128.0	1
15	O-RING 18,0 X 2,0 / GASKET / BAQUE D'ETANCHEITE	6.362-534.0	1

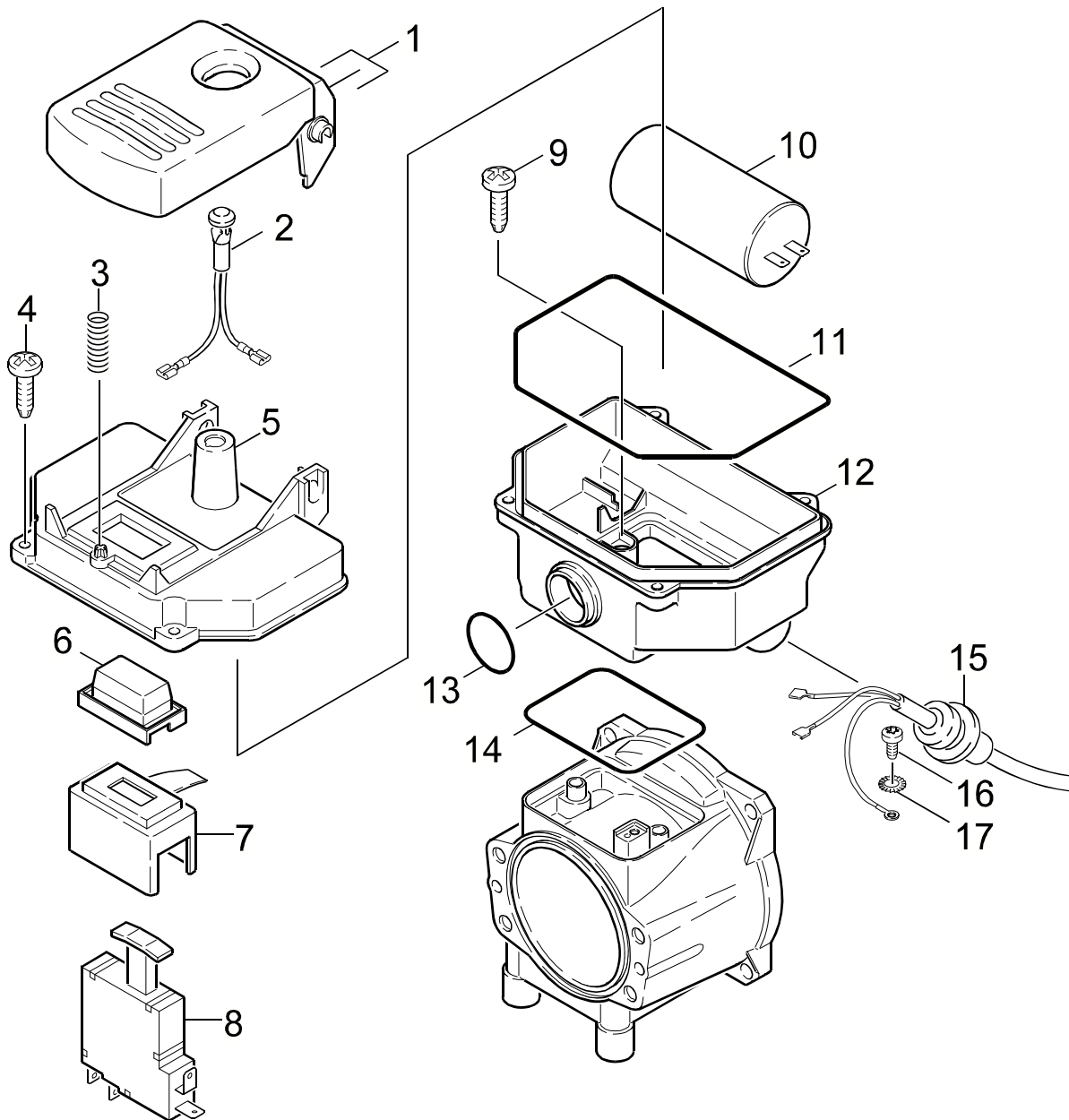
"=> xxxxxx" = bis Werknummer / up to serial No. / jusqu' au No. de fabr. / "xxxxxx =>" = ab Werknummer / from serial No. / a partir du No. de fabr. /

GRUPPE: 5.0 E-GERAETESCHRANK
GROUP: 5.0 ELECTRIC CONTROL BOX
GRUPPE: 5.0 COFFRET ELECTRIQUE

A5

K 620-M

GRUPPE: 5.0 E-GERAETESCHRANK
GROUP: 5.0 ELECTRIC CONTROL BOX
GRUPPE: 5.0 COFFRET ELECTRIQUE



Symbolbeschreibung siehe M16 / symbol description see M16 / désignation de système voir M16 /

GRUPPE: 5.0 E-GERAETESCHRANK
 GROUP: 5.0 ELECTRIC CONTROL BOX
 GROUPE: 5.0 COFFRET ELECTRIQUE

C5

K 620-M

POS. ITM. POS.	BENNENUNG DESCRIPTION DESIGNATION	TEILE-NR. PART-NO. NO.PIECE	STCK QTY. NBR.
1	TASTER / CALIPERS / BOUTON POUSSOIR	4.324-010.0	1
2	SIGNALLEUCHTE / PILOT LAMP / LAMPE TEMOIN	6.651-328.0	1
3	FEDER / SPRING / RESSORT	5.332-314.0	1
4	SCHRAUBE 5,0X 20 / SCREW / VIS	6.303-125.0	4
5	DECKEL ELEKTROKAST. / COVER / COUVERCLE	5.063-627.0	1
6	WASSERSCHUTZHAUBE / PROTECTING CAP / CAPOT PROT.	6.631-550.0	1
7	KONSOLE SCHALTER / BRACKET / CONSOLE	5.053-061.0	1
8	SCHALTER / SWITCH / INTERRUPTEUR	6.631-800.0	1
9	SCHNEIDSCHR. M6X 20 / SELF-TAPPING SCREW / VIS AUTOTARAUEUSE	6.303-133.0	2
10	KONDENSATOR / CAPACITOR / CONDENSATEUR	6.661-177.0	1
11	MOOSGUMMISCHNUR 4 / CELLULAR RUBBER CORD / CORDON EN CAOUTCHOUC CELL	6.273-070.0	1
ALS METERWARE BESTELLEN/TO ORDER AS CUT GOODS/COMMANDE COMME MARCHANDISE AU METRE			
12	ELEKTROKASTEN / ELECTRIC BOX / COFFRE ELECTRIQUE	5.811-105.0	1
13	O-RING 29,74X 3,53 / GASKET / BAQUE D'ETANCHEITE	6.362-850.0	1
14	O-RING 65,0 X 2,5 / GASKET / BAQUE D'ETANCHEITE	6.362-887.0	1
15	KABEL STECKER GFCI / CABLE / CABLE	6.647-507.0	1
	/ 1.973-680.0		
15	KABEL M.STECKER*CDN / CABLE / CABLE	6.647-508.0	1
	/ 1.973-700.0		
16	SCHRAUBE M 4X 10 / SCREW / VIS	7.303-031.0	1
17	ZAHNSCHEIBE A 4,3 / LOCK WASHER / ROUE PLATE	7.312-163.0	1

"=> xxxxxx" = bis Werknummer / up to serial No. / jusqu' au No. de fabr. / "xxxxxx =>" = ab Werknummer / from serial No. / a partir du No. de fabr. /

Bestellhinweis

Bei Ihrer Bestellung sind unbedingt anzugeben :

1.	2.	3.	4.	5.
Gerätetyp Machine model Type d'appareils	Herstell-Nr. Serial-No. No. de série	Benennung Description Désignation	Teile-Nr. Part No. Référence	Stückzahl Piece No. Quantité



**siehe Typenschild
see name-plate
voir plaque signalétique**



**siehe Ersatzteilliste
see spare parts list
voir liste des pièces de rechange**

- Die Ersatzteile, welche als Meterware geliefert werden, sind auf Einbaulänge selbst zu kürzen. Ebenso sind die Stückzahlen in den jeweiligen Gruppen als Mindestbestellmengen = 1m angegeben und können je nach Bedarf auf weitere volle Meterzahlen erhöht und bestellt werden.
- Spare Parts which are delivered as cut goods have to be shortened to installation length. The quotation of quantity in each group refers to the minimum order quantity = 1m and may be ordered and raised to further full metre-values according to demand
- Les pièces de rechange qui sont livrées comme marchandise au mètre sont à raccourcir selon la longueur d'installation. Les indications de quantité dans chaque group se réfèrent à des valeurs de mètre de plus.
- Diese Ersatzteilliste erscheint in gedruckter Form sowie als Mikrofiche. Bei Querverweisen bezieht sich die Angabe "Seitenzahl" auf die gedruckte Ersatzteilliste und die Angabe "Bildtafel" auf die Mikrofichenausgabe.
- This spare parts list is published both in printed form and as a microfiche. In the cross-references, "page number" refers to the printed spare parts list and "display table" to the microfilm edition.
- Cette liste de pièces de rechange est aussi bien imprimée que publiée sous forme de microfiche. Les indications transversales renvoient au "numéro de page" sur la liste imprimée des pièces de rechange et à la "planche" sur la microfiche.

Bitte beachten Sie, daß der Teileumfang dieser Ersatzteilliste nicht unbedingt dem Lieferumfang Ihres Geräte entspricht.

For your information: It could be that certain parts quoted in this spare parts list were not included with the machine delivery.

Pour votre information: il se peut que certaines pièces détachées mentionnées sur la liste ne vous aient pas été livrées avec l'appareil.

Die in dieser Ersatzteilliste nicht aufgeführten Einzelteile, bestellen Sie bitte direkt beim Vertragskundendienst des jeweiligen Herstellers.

Please order the individual parts not included in this assembly directly with the contract aftersales service of the manufacturer in question.

Veillez s'il vous plaît, commander les pièces détachées qui ne sont indiquées dans notre liste des pièces détachées, directement auprès du service après-vente des fabricants en question.

Bei Bestellung von lackierten Teilen, welche in der Ersatzteilliste nicht in verschiedenen Farben ausgewiesen sind, ist zusätzlich die Farbnummer oder Farbe mit anzugeben. Diese finden Sie auf dem Typenschild oder Farbschild Ihres Gerätes.

Upon ordering of varnished parts which are not mentioned in the spare parts list as parts with different colors, kindly additionally mention the number of the color. It can be seen on the type plate of the color plate of your machine.

Commandant des parts vernissés qui ne sont pas mentionnés comme parts avec une couleur différente dans la liste des pièces détachées, veuillez mentionner de plus le numéro de la couleur. Il se trouve sur la plaque signalétique ou la plaque de couleur de votre machine.

Auflistungen von Einzelteilen bei Ersatzteil - u. Pumpensets sind in der Reihe "16" einzusehen, bzw. direkt unter dem entsprechenden Set aufgelistet.

Listings of single parts upon spare parts kits and pump kits can be seen in row "16" or directly listed below the corresponding kit.
Des établissements des pièces détachées en ce qui concerne les kits des pièces de rechange et les kits de pompes, peuvent être vus à la ligne "16" ou ils sont répertoriés directement au-dessous du jeu correspondant.

Technische Änderungen im Rahmen der Weiterentwicklung sowie das Recht der ausschließlichen Auswertung unseres geistigen Eigentums behalten wir uns vor. Vervielfältigung und Nachdruck nur mit Genehmigung und Urheberhinweis möglich.

We reserve the right to make technical changes in the course of development work and the right to make exclusive use of our intellectual property. This spare parts list may be duplicated or reprinted only with our approval and with acknowledgement of our copyright.

Nous nous réservons le droit de toutes modifications techniques dans le cadre du perfectionnement des mises au point ainsi que le droit de la mise en valeur exclusive de notre propriété intellectuelle. Polycopie et reproduction exclusivement après accord et avec mention de l'auteur.

GRUPPE:	1.0 EINZELTEILE	A1-E1
GROUP:	1.0 PIECE PARTS	
GRUPPE:	1.0 PIECES CONSTITUANTES	
GRUPPE:	2.0 PUMPENSATZ	A2-I2
GROUP:	2.0 PUMP SET	
GRUPPE:	2.0 JEU (ENSEMBLE) DE POMPE	
GRUPPE:	3.0 MOTOR	A3-E3
GROUP:	3.0 MOTOR	
GRUPPE:	3.0 MOTEUR	
GRUPPE:	4.0 ZUBEHOER	A4-G4
GROUP:	4.0 ACCESSORIES	
GRUPPE:	4.0 ACCESSOIRES	
GRUPPE:	5.0 E-GERAETESCHRANK	A5-C5
GROUP:	5.0 ELECTRIC CONTROL BOX	
GRUPPE:	5.0 COFFRET ELECTRIQUE	



BEISPIEL: VERSION 1
 EXAMPLE: VERSION 1
 EXEMPLE: VERSION 1



BEISPIEL: SIEHE IN GRUPPE 3
 EXAMPLE: SEE IN GROUP 3
 EXEMPLE: VOIR EN GROUPE 3



WICHTIGER HINWEIS
 IMPORTANT REMARK
 REMARCAQUAGE IMPORTANT

BESTELLHINWEIS SIEHE M15
 EXAMPLE ORDER SEE M15
 EXEMPLE DE COMMANDE VOIR M15

VARIANTENÜBERSICHT SIEHE L16
 VARIANTS SURVEY SEE L16
 VUE D'ENSEMBLE DE VARIANTS VOIR L16