



**Ersatzteilliste
Spare Parts List
Liste des pièces de rechange**

MIGHTY PRO

1.903-800.0 MIGHTY PRO

GRUPPE: 1.0 EINZELTEILE
GROUP: 1.0 PIECE PARTS
GRUPPE: 1.0 PIECES CONSTITUANTES

A1

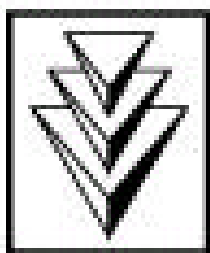
MIGHTY PRO

GRUPPE: 1.0 EINZELTEILE
GROUP: 1.0 PIECE PARTS
GRUPPE: 1.0 PIECES CONSTITUANTES

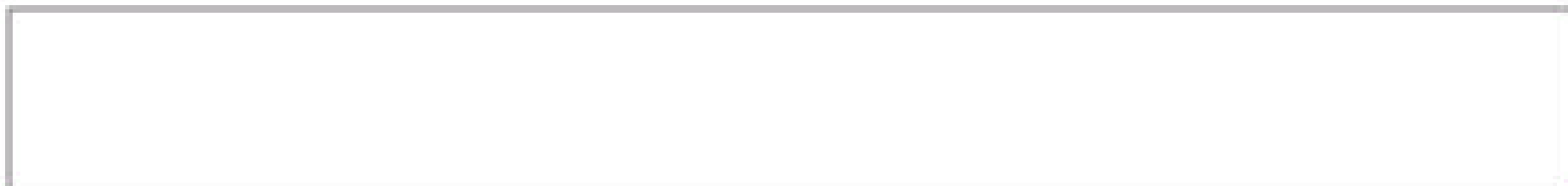
GRUPPE: 1.0 EINZELTEILE
GROUP: 1.0 PIECE PARTS
GRUPPE: 1.0 PIECES CONSTITUANTES

B1

MIGHTY PRO



KÄRCHER



Symbolbeschreibung siehe M16 / symbol description see M16 / désignation de système voir M16 /

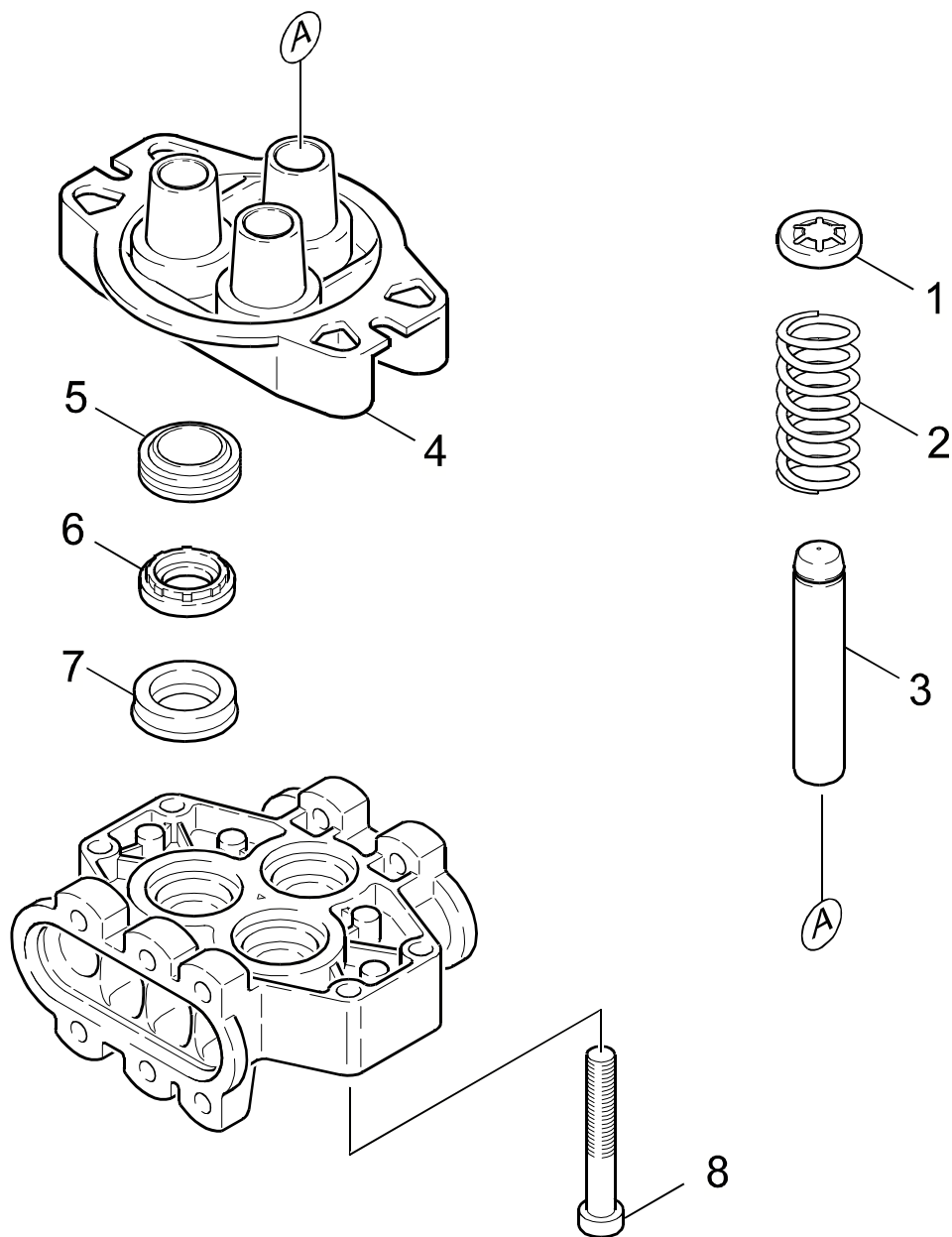
GRUPPE: 1.0 EINZELTEILE
 GROUP: 1.0 PIECE PARTS
 GROUPE: 1.0 PIECES CONSTITUANTES

C1

MIGHTY PRO

POS. ITM. POS.	BENNENUNG DESCRIPTION DESIGNATION	TEILE-NR. PART-NO. NO.PIECE	STCK QTY. NBR.
1	SCHRAUBE 5,0X 20 / SCREW / VIS	6.303-125.0	6
2	HAUBE OBERTEIL / COVER / CAPOT	5.066-545.0	1
3	WASSERSCHUTZHAUBE / PROTECTING CAP / CAPOT PROT.	6.631-550.0	1
4	KONSOLE / BRACKET / CONSOLE	5.053-029.0	1
5	SCHALTER / SWITCH / INTERRUPTEUR	6.631-628.0	1
6	PROFILRING / PROFILE RING / ANNEAU PROFILE	5.015-052.0	1
7	HAUBE UNTERTEIL / COVER / CAPOT	5.066-569.0	1
8	SILIKONSCHLAUCH / SILICON HOSE / TUYAU FLEX. AU SILICONE	6.389-490.0	1
ALS METERWARE BESTELLEN/TO ORDER AS CUT GOODS/COMMANDE COMME MARCHANDISE AU METRE			
9	FILTER MIT GEWICHT / FILTER / FILTRE	5.731-609.0	1
10	AUFLAGER / SUPPORT / SUPPORT	5.057-042.0	4
WIRD NUR FUER HAUBE 5.066-439 BENOETIGT (ALT)/IT IS ONLY NECESSARY FOR THE CAP 5.066-439 (OLD)/CELA NE SERA NECESSAIRE QUE POUR LA HOUSSE 5.066-439 (VIEUX)			
11	SICHERUNGSClip / SECURING CLIP / CLIP	6.343-170.0	1
12	SCHNEIDSCHR. M4X 16 / SELF-TAPPING SCREW / VIS AUTOTARAUEUSE / => 196444	6.303-185.0	1
13	KABEL KPL. / CABLE / CABLE / => 196444	6.647-101.0	1
13	KABEL MIT STECKER / CABLE / CABLE 196445 =>	6.647-413.0	1
14	ZAHNSCHEIBE A 4,3 / LOCK WASHER / ROUE PLATE / => 196444	7.312-163.0	1
17	SPRITZSCHUTZMATTE / SPLASH GUARD / CARTER DE PROTECTION	5.673-052.0	1
20	SCHLAUCHKLAMMER / CLAMP / PINCE	6.389-513.0	1

"=> xxxxxx" = bis Werknummer / up to serial No. / jusqu' au No. de fabr. / "xxxxxx =>" = ab Werknummer / from serial No. / a partir du No. de fabr. /



Symbolbeschreibung siehe M16 / symbol description see M16 / désignation de système voir M16 /

GRUPPE: 2.0 KOLBEN
GROUP: 2.0 PISTON
GRUPPE: 2.0 PISTON

E1

MIGHTY PRO

POS. ITM. POS.	BENNENNUNG DESCRIPTION DESIGNATION	TEILE-NR. PART-NO. NO.PIECE	STCK QTY. NBR.
1	FORMTEIL / MOULDED PART / PREFORME	5.030-625.0	3
2	SCHRAUBENFEDER / HELICAL SPRING / RESSORT CYLINDRIQUE	5.332-251.0	3
3	KOLBEN / PISTON / PISTON	5.553-231.0	3
4	GEHAEUSE GERADSCH. / HOUSING / BOITIER	5.060-365.0	1
5	NUTRING 14X22X5/7 / GROOVED RING / JOINT A LEVRES	6.365-340.0	3
6	SCHEIBE / WASHER / RONDELLE	5.115-471.0	3
7	NUTRING / GROOVED RING / JOINT A LEVRES	6.365-341.0	3
8	ZYL.SCHR. M 8X 70 / CHEESE HEAD SCREW / VIS A TETE CYLINDR.	6.304-034.0	4
100	ERSATZTEILSET NEUTR / SPARE PARTS KIT / KIT DE PIECES	2.883-279.0	1

"=> xxxxxx" = bis Werknummer / up to serial No. / jusqu' au No. de fabr. / "xxxxxx =>" = ab Werknummer / from serial No. / a partir du No. de fabr. /

GRUPPE: 2.0 PUMPENSATZ
GROUP: 2.0 PUMP SET
GRUPPE: 2.0 JEU (ENSEMBLE) DE POMPE

A2

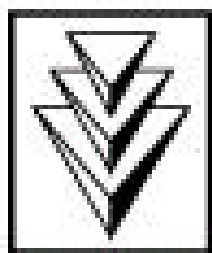
MIGHTY PRO

GRUPPE: 2.0 PUMPENSATZ
GROUP: 2.0 PUMP SET
GRUPPE: 2.0 JEU (ENSEMBLE) DE POMPE

GRUPPE: 2.1 SAUGSEITE
GROUP: 2.1 SUCTION SIDE
GRUPPE: 2.1 COTE ASPIRANT

B2

MIGHTY PRO



KÄRCHER



Symbolbeschreibung siehe M16 / symbol description see M16 / désignation de système voir M16 /

01063900 59552530

GRUPPE: 2.1 SAUGSEITE
GROUP: 2.1 SUCTION SIDE
GRUPPE: 2.1 COTE ASPIRANT

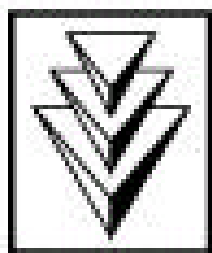
C2

MIGHTY PRO

POS.	BENNENUNG	TEILE-NR.	STCK
ITM.	DESCRIPTION	PART-NO.	QTY.
POS.	DESIGNATION	NO.PIECE	NBR.
7	ZYLINDERKOPF / CYLINDER HEAD / CULASSE	4.550-210.0	1
10	O-RING 40,0 X 2,0 / GASKET / BAQUE D'ETANCHEITE	6.362-216.0	1
11	SAUGVENTIL / VALVE / SOUPAPE	4.580-205.0	3
12	SAUGDECKEL KPL. / COVER / COUVERCLE	4.063-179.0	1
13	SCHNEIDSCHR. M6X 25 / SELF-TAPPING SCREW / VIS AUTOTARAUEUSE	6.303-143.0	4
14	SIEB / STRAINER / CREPINE	6.414-407.0	1
15	FLACHDICHTUNG / SEAL / GARNITURE PLATE	5.364-129.0	1
18	O-RING 10,0 X 2,5 / GASKET / BAQUE D'ETANCHEITE	6.362-728.0	3
27	ERSATZTEILSET NEUTR / SPARE PARTS KIT / KIT DE PIECES	2.883-279.0	1

"=> xxxxxx" = bis Werknummer / up to serial No. / jusqu' au No. de fabr. / "xxxxxx =>" = ab Werknummer / from serial No. / a partir du No. de fabr. /

01063900 59552530



KÄRCHER



GRUPPE: 2.2 DRUCKSEITE
GROUP: 2.2 DELIVERY SIDE OF PUMP
GROUPE: 2.2 COTE REFOULEMENT

E2

MIGHTY PRO

POS. ITM. POS.	BENNENUNG DESCRIPTION DESIGNATION	TEILE-NR. PART-NO. NO.PIECE	STCK QTY. NBR.
1	O-RING 11,0 X 2,0 / GASKET / BAQUE D'ETANCHEITE	6.362-458.0	2
2	O-RING 10 X 2,2 / GASKET / BAQUE D'ETANCHEITE	6.362-077.0	3
3	DRUCKVENTIL KPL. / PRESSURE VALVE / SOUPAPE	4.580-204.0	1
4	O-RING 55,0 X 3,0 / GASKET / BAQUE D'ETANCHEITE	6.362-095.0	1
5	VERSCHLUSSCHRAUBE / CLOSING SCREW / VIS DE FERMETURE	4.411-003.0	1
6	ZYLINDERKOPF / CYLINDER HEAD / CULASSE	4.550-210.0	1
7	SCHRAUBENFEDER / HELICAL SPRING / RESSORT CYLINDRIQUE	5.332-258.0	1
8	KUGEL 7,0 / BALL / BOULE	7.401-909.0	1
9	O-RING 6,0 X 2,0 / GASKET / BAQUE D'ETANCHEITE	6.362-113.0	3
11	VENTILSITZ KPL. / VALVE SEAT / SIEGE DE SOUPAPE	4.581-017.0	1
12	DRUCKDECKEL KPL. / LID / COUVERCLE	4.063-168.0	1
13	O-RING 4,7 X 1,9 / GASKET / BAQUE D'ETANCHEITE	6.362-486.0	1
14	DUESENEINSATZ / NOZZLE INSERT / INSERT DE BUSE	4.769-023.0	1
15	SCHNEIDSCHR. M6X 25 / SELF-TAPPING SCREW / VIS AUTOTARAUEUSE	6.303-143.0	6
100	ERSATZTEILSET NEUTR / SPARE PARTS KIT / KIT DE PIECES	2.883-279.0	1

"=> xxxxxx" = bis Werknummer / up to serial No. / jusqu' au No. de fabr. / "xxxxxx =>" = ab Werknummer / from serial No. / a partir du No. de fabr. /

01063910 59552530

GRUPPE: 3.0 MOTOR
GROUP: 3.0 MOTOR
GRUPPE: 3.0 MOTEUR

A3

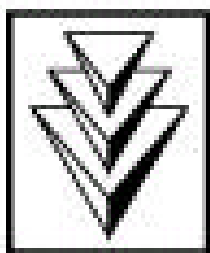
MIGHTY PRO

GRUPPE: 3.0 MOTOR
GROUP: 3.0 MOTOR
GRUPPE: 3.0 MOTEUR

GRUPPE: 3.0 MOTOR
GROUP: 3.0 MOTOR
GRUPPE: 3.0 MOTEUR

B3

MIGHTY PRO



KÄRCHER



Symbolbeschreibung siehe M16 / symbol description see M16 / désignation de système voir M16 /

01114350 59552530

GRUPPE: 3.0 MOTOR
GROUP: 3.0 MOTOR
GROUPE: 3.0 MOTEUR

C3

MIGHTY PRO

POS. ITM. POS.	BENNENUNG DESCRIPTION DESIGNATION	TEILE-NR. PART-NO. NO.PIECE	STCK QTY. NBR.
1	UBS MOTOR K400 / CONVERSION KIT / KIT DE MODIFIC. / => 196444	2.882-366.0	1
1	UNIVERSALMOTOR / MOTOR / MOTEUR AB WERK-NR.196445 (OHNE SCHUTZLEITER-PE)/FROM SERIAL NO.196445 (WITHOUT PROTECTIVE CONDUCTOR-PE)/A PARTIR DU NR. DE FABR.196445 (SANS CONDUCT.DE PROTECT.-P	6.612-381.0	1
2	6KT-MUTTER M 6 / HEXAGON NUT / ECROU HEXAGONAL	7.311-512.0	6
3	GUMMIPUFFER / RUBBER BUFFER / BUTOIR CAOUTCHOUC	6.339-107.0	3
4	KABEL / CABLE / CABLE	6.647-024.0	2
8	PROFILDICHTUNG / SEAL / ETOUPE PROFILE	5.365-175.0	1
9	STIRNZAHNRAD / GEAR WHEEL / ROUE D'ENGRENAGE	4.352-006.0	1
10	O-RING 80,0 X 3,0 / GASKET / BAQUE D'ETANCHEITE	6.362-471.0	1
11	W-DICHTRING 22X 32 / ROTARY SHAFT SEAL / JOINT (ARBRE)	6.367-014.0	1
12	KUGELLAGER 7203-B / BALL BEARING / ROULEMENT A BILLE	7.401-037.0	1
13	GEHAEUSE / HOUSING / BOITIER / => 196444	5.060-366.0	1
13	GEHAEUSE -GETRIEBE / HOUSING / BOITIER AB WERK-NR.196445 (OHNE SCHUTZLEITER-PE)/FROM SERIAL NO.196445 (WITHOUT PROTECTIVE CONDUCTOR-PE)/A PARTIR DU NR. DE FABR.196445 (SANS CONDUCT.DE PROTECT.-P	5.060-484.0	1
14	TAUMELSCHEIBE / SWASH PLATE / DISQUE EN NUTATION	6.401-194.0	1
15	ZYL.SCHR. M 6X 19 / CHEESE HEAD SCREW / VIS A TETE CYLINDR.	6.304-048.0	1
16	KOHLEBUERSTEN / CARBON BRUSHES / BRUSHES	6.610-081.0	1
17	MOTORENOEL 1L / ENGINE OIL / HUILE (MOTEUR)	6.288-050.0	1
18	SCHEIBE 6 / WASHER / RONDELLE	7.312-276.0	3
19	BODEN / BOTTOM / FOND	5.033-054.0	1

"=> xxxxxx" = bis Werknummer / up to serial No. / jusqu' au No. de fabr. / "xxxxxx =>" = ab Werknummer / from serial No. / a partir du No. de fabr. /

GRUPPE: 4.0 ZUBEHOER
GROUP: 4.0 ACCESSORIES
GRUPPE: 4.0 ACCESSOIRES

A4

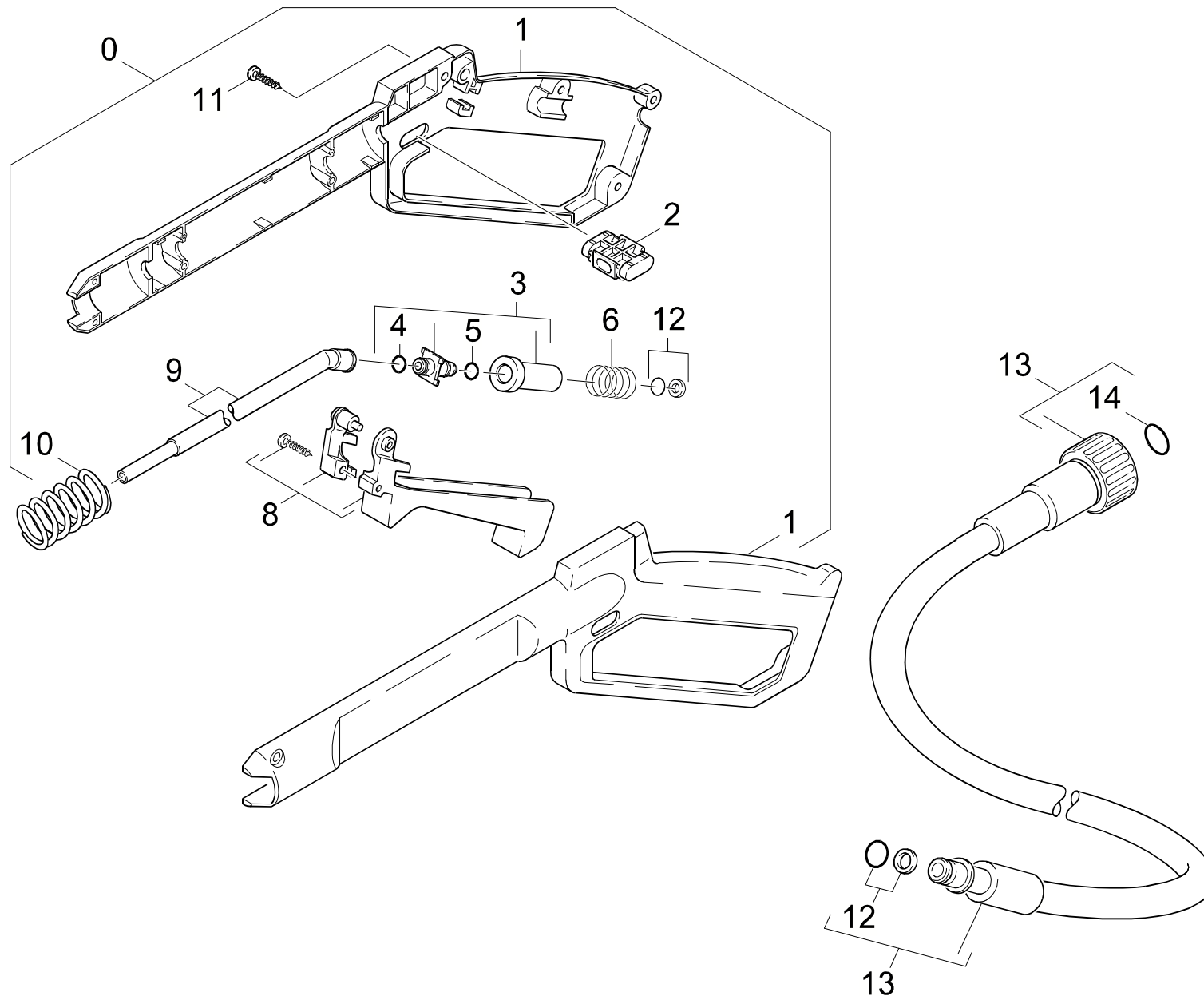
MIGHTY PRO

GRUPPE: 4.0 ZUBEHOER
GROUP: 4.0 ACCESSORIES
GRUPPE: 4.0 ACCESSOIRES

GRUPPE: 4.1 HANDSPRITZPISTOLE / VERSION 1 /
GROUP: 4.1 TRIGGER GUN / VERSION 1 /
GRUPPE: 4.1 POIGNEE PISTOLET / VERSION 1 /

B4

MIGHTY PRO



Symbolbeschreibung siehe M16 / symbol description see M16 / désignation de système voir M16 /

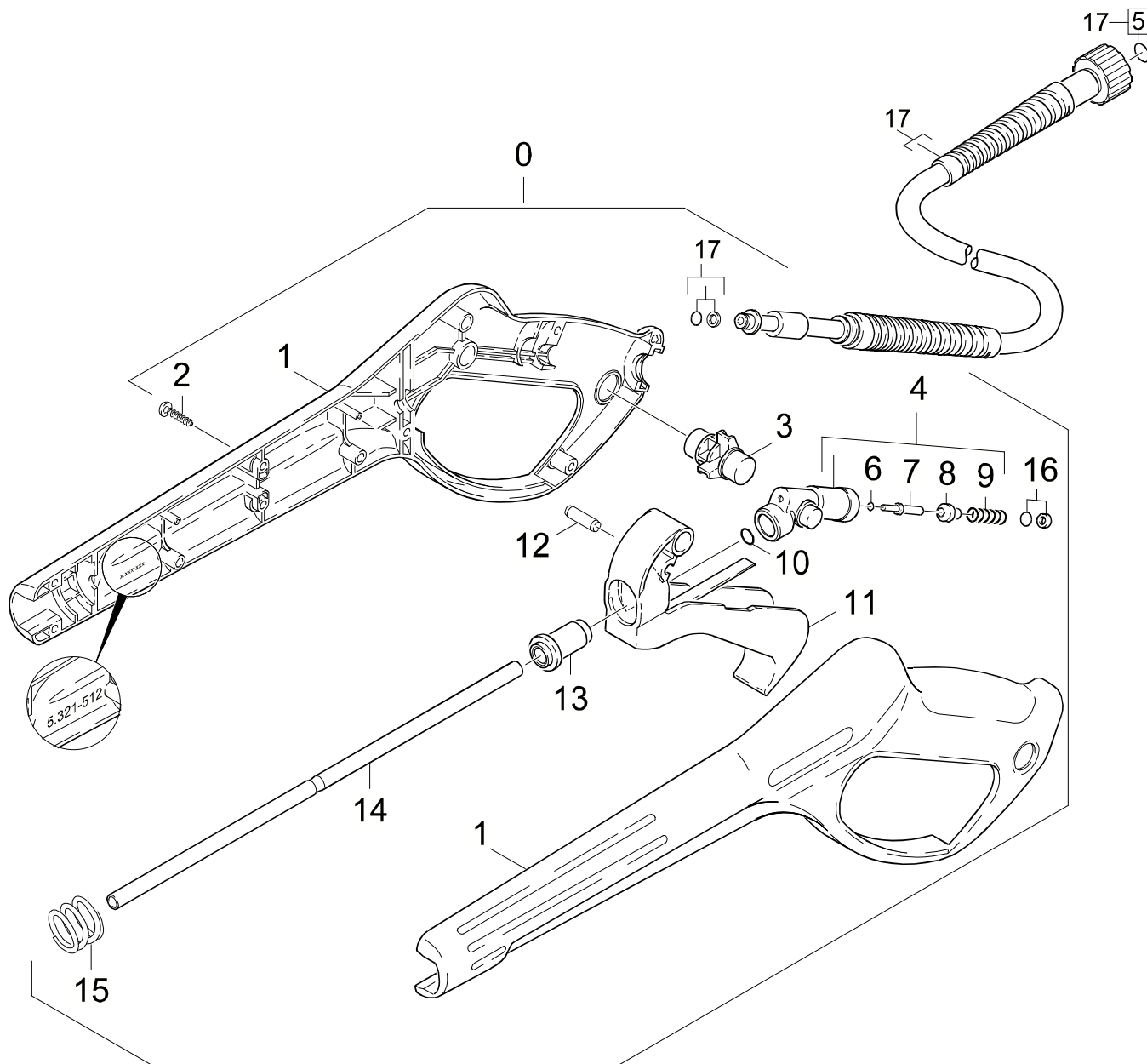
GRUPPE: 4.1 HANDSPRITZPISTOLE / VERSION 1 /
GROUP: 4.1 TRIGGER GUN / VERSION 1 /
GROUPE: 4.1 POIGNEE PISTOLET / VERSION 1 /

C4

MIGHTY PRO

POS.	BENNENUNG	TEILE-NR.	STCK
ITM.	DESCRIPTION	PART-NO.	QTY.
POS.	DESIGNATION	NO.PIECE	NBR.
0	HANDSPRITZPISTOLE / TRIGGER GUN / POIGNEE PISTOLET VERSION 1	4.775-128.0	1
1	HANDSPRITZPISTOLE / TRIGGER GUN / POIGNEE PISTOLET	4.775-268.0	1
2	FORMTEIL / MOULDED PART / PREFORME	5.030-620.0	1
3	VENTILTeller KPL. / VALVE DISC / TETE DE SOUPAPE	4.582-008.0	1
4	O-RING 7,65X 1,78 / GASKET / BAQUE D'ETANCHEITE	6.362-182.0	1
5	O-RING 7 X 1,5 / GASKET / BAQUE D'ETANCHEITE	6.362-658.0	1
6	SCHRAUBENFEDER / HELICAL SPRING / RESSORT CYLINDRIQUE	5.332-248.0	1
8	ERSATZTEILSET / SPARE PARTS KIT / KIT DE PIECES	2.883-109.0	1
9	ROHR / PIPE / TUYAU	5.028-097.0	1
10	SCHRAUBENFEDER / HELICAL SPRING / RESSORT CYLINDRIQUE	5.332-247.0	1
11	LINSENCHR. 4,2X 13 / OVAL HEAD SCREW / VIS A TETE BOMBEE	6.303-122.0	6
12	O-RING KPL./1ST.-R. / GASKET / BAQUE D'ETANCHEITE	6.363-115.0	1
13	HD-SCHLAUCH 15MPA / HIGH PRESSURE HOSE / TUYAU FLEXIBLE HAUTE PRE.	6.389-555.0	1
14	ERSATZTEILSET / SPARE PARTS KIT / KIT DE PIECES	2.880-296.0	1

"=> xxxxxx" = bis Werknummer / up to serial No. / jusqu' au No. de fabr. / "xxxxxx =>" = ab Werknummer / from serial No. / a partir du No. de fabr. /



Symbolbeschreibung siehe M16 / symbol description see M16 / désignation de système voir M16 /

GRUPPE: 4.2 HANDSPRITZPISTOLE / VERSION 2 /
GROUP: 4.2 TRIGGER GUN / VERSION 2 /
GROUPE: 4.2 POIGNEE PISTOLET / VERSION 2 /

E4

MIGHTY PRO

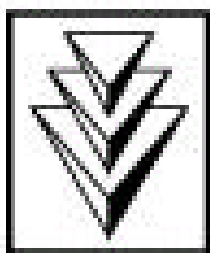
POS. ITM. POS.	BENNENUNG DESCRIPTION DESIGNATION	TEILE-NR. PART-NO. NO.PIECE	STCK QTY. NBR.
0	PISTOLE 96 ERSATZ / PISTOL / PISTOLET	4.775-264.0	1
1	GRIFFPAAAR / HANDLES / BRANCHES POIGNEE	5.321-512.0	1
2	LINSENSCHR. 4,2X 13 / OVAL HEAD SCREW / VIS A TETE BOMBEE	6.303-122.0	9
3	HEBEL VERRIEGELUNG / LEVER / LEVIER	5.481-189.0	1
4	KNOTENSTUECK KPL. / MANIFOLD / FERRURE NODALE	4.427-178.0	1
5	ERSATZTEILSET / SPARE PARTS KIT / KIT DE PIECES	2.880-296.0	1
6	O-RING 2,8 X 1,6 / GASKET / BAQUE D'ETANCHEITE	7.362-502.0	1
7	STANGE / BAR / TIGE	5.107-147.0	1
8	VENTILTELLER / VALVE DISC / TETE DE SOUPAPE	5.582-058.0	1
9	SCHRAUBENFEDER / HELICAL SPRING / RESSORT CYLINDRIQUE	5.332-157.0	1
10	O-RING 7,59X 2,62 / GASKET / BAQUE D'ETANCHEITE	6.362-479.0	1
11	HEBEL KPL. / LEVER / LEVIER	4.481-105.0	1
12	STIFT / PIN / CHEVILLE	5.314-082.0	1
13	HUELSE / SLEEVE / DOUILLE	5.110-539.0	1
14	ROHR PISTOLE / PIPE / TUYAU	5.028-905.0	1
15	DRUCKFEDER / PRESSURE SPRING / RESSORT A PRESSION	5.332-349.0	1
16	O-RING KPL./1ST.-R. / GASKET / BAQUE D'ETANCHEITE	6.363-115.0	1
17	HD-SCHLAUCH 15MPA / HIGH PRESSURE HOSE / TUYAU FLEXIBLE HAUTE PRE.	6.389-555.0	1

"=> xxxxxx" = bis Werknummer / up to serial No. / jusqu' au No. de fabr. / "xxxxxx =>" = ab Werknummer / from serial No. / a partir du No. de fabr. /

GRUPPE: 4.3 STRAHLROHR
GROUP: 4.3 JET PIPE
GRUPPE: 4.3 LANCE D'INCENDIE

F4

MIGHTY PRO



KÄRCHER



Symbolbeschreibung siehe M16 / symbol description see M16 / désignation de système voir M16 /

GRUPPE: 4.3 STRAHLROHR
GROUP: 4.3 JET PIPE
GRUPPE: 4.3 LANCE D'INCENDIE

G4

MIGHTY PRO

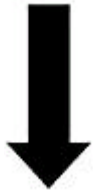
POS.	BENNENUNG ITM. DESCRIPTION POS. DESIGNATION	TEILE-NR. PART-NO. NO.PIECE	STCK QTY. NBR.
19	ET-SET NEUTRAL / SPARE PARTS SET / JEU DE PIECES DECHANGE	2.883-251.0	1
20	STRAHLROHR M.D.032 / JET PIPE / LANCE D'INCENDIE	4.760-277.0	1

"=> xxxxxx" = bis Werknummer / up to serial No. / jusqu' au No. de fabr. / "xxxxxx =>" = ab Werknummer / from serial No. / a partir du No. de fabr. /

Bestellhinweis

Bei Ihrer Bestellung sind unbedingt anzugeben :

1.	2.	3.	4.	5.
Gerätetyp Machine model Type d'appareils	Herstell-Nr. Serial-No. No. de série	Benennung Description Désignation	Teile-Nr. Part No. Référence	Stückzahl Piece No. Quantité



**siehe Typenschild
see name-plate
voir plaque signalétique**



**siehe Ersatzteilliste
see spare parts list
voir liste des pièces de rechange**

- Die Ersatzteile, welche als Meterware geliefert werden, sind auf Einbaulänge selbst zu kürzen. Ebenso sind die Stückzahlen in den jeweiligen Gruppen als Mindestbestellmengen = 1m angegeben und können je nach Bedarf auf weitere volle Meterzahlen erhöht und bestellt werden.
- Spare Parts which are delivered as cut goods have to be shortened to installation length. The quotation of quantity in each group refers to the minimum order quantity = 1m and may be ordered and raised to further full metre-values according to demand
- Les pièces de rechange qui sont livrées comme marchandise au mètre sont à raccourcir selon la longueur d'installation. Les indications de quantité dans chaque group se réfèrent à des valeurs de mètre de plus.
- Diese Ersatzteilliste erscheint in gedruckter Form sowie als Mikrofiche. Bei Querverweisen bezieht sich die Angabe "Seitenzahl" auf die gedruckte Ersatzteilliste und die Angabe "Bildtafel" auf die Mikrofichenausgabe.
- This spare parts list is published both in printed form and as a microfiche. In the cross-references, "page number" refers to the printed spare parts list and "display table" to the microfilm edition.
- Cette liste de pièces de rechange est aussi bien imprimée que publiée sous forme de microfiche. Les indications transversales renvoient au "numéro de page" sur la liste imprimée des pièces de rechange et à la "planche" sur la microfiche.

Bitte beachten Sie, daß der Teileumfang dieser Ersatzteilliste nicht unbedingt dem Lieferumfang Ihres Gerätes entspricht.

For your information: It could be that certain parts quoted in this spare parts list were not included with the machine delivery.

Pour votre information: il se peut que certaines pièces détachées mentionnées sur la liste ne vous aient pas été livrées avec l'appareil.

Die in dieser Ersatzteilliste nicht aufgeführten Einzelteile, bestellen Sie bitte direkt beim Vertragskundendienst des jeweiligen Herstellers.

Please order the individual parts not included in this assembly directly with the contract aftersales service of the manufacturer in question.

Veillez s'il vous plaît, commander les pièces détachées qui ne sont indiquées dans notre liste des pièces détachées, directement auprès du service après-vente des fabricants en question.

Bei Bestellung von lackierten Teilen, welche in der Ersatzteilliste nicht in verschiedenen Farben ausgewiesen sind, ist zusätzlich die Farbnummer oder Farbe mit anzugeben. Diese finden Sie auf dem Typenschild oder Farbschild Ihres Gerätes.

Upon ordering of varnished parts which are not mentioned in the spare parts list as parts with different colors, kindly additionally mention the number of the color. It can be seen on the type plate of the color plate of your machine.

Commandant des parts vernissés qui ne sont pas mentionnés comme parts avec une couleur différente dans la liste des pièces détachées, veuillez mentionner de plus le numéro de la couleur. Il se trouve sur la plaque signalétique ou la plaque de couleur de votre machine.

Auflistungen von Einzelteilen bei Ersatzteil - u. Pumpensets sind in der Reihe "16" einzusehen, bzw. direkt unter dem entsprechenden Set aufgelistet.

Listings of single parts upon spare parts kits and pump kits can be seen in row "16" or directly listed below the corresponding kit.
Des établissements des pièces détachées en ce qui concerne les kits des pièces de rechange et les kits de pompes, peuvent être vus à la ligne "16" ou ils sont répertoriés directement au-dessous du jeu correspondant.

Technische Änderungen im Rahmen der Weiterentwicklung sowie das Recht der ausschließlichen Auswertung unseres geistigen Eigentums behalten wir uns vor. Vervielfältigung und Nachdruck nur mit Genehmigung und Urheberhinweis möglich.

We reserve the right to make technical changes in the course of development work and the right to make exclusive use of our intellectual property. This spare parts list may be duplicated or reprinted only with our approval and with acknowledgement of our copyright.

Nous nous réservons le droit de toutes modifications techniques dans le cadre du perfectionnement des mises au point ainsi que le droit de la mise en valeur exclusive de notre propriété intellectuelle. Polycopie et reproduction exclusivement après accord et avec mention de l'auteur.

GRUPPE:	1.0 EINZELTEILE	A1-E1
GROUP:	1.0 PIECE PARTS	
GRUPPE:	1.0 PIECES CONSTITUANTES	
GRUPPE:	2.0 PUMPENSATZ	A2-E2
GROUP:	2.0 PUMP SET	
GRUPPE:	2.0 JEU (ENSEMBLE) DE POMPE	
GRUPPE:	3.0 MOTOR	A3-C3
GROUP:	3.0 MOTOR	
GRUPPE:	3.0 MOTEUR	
GRUPPE:	4.0 ZUBEHOER	A4-G4
GROUP:	4.0 ACCESSORIES	
GRUPPE:	4.0 ACCESSOIRES	



BEISPIEL: VERSION 1
 EXAMPLE: VERSION 1
 EXEMPLE: VERSION 1



BEISPIEL: SIEHE IN GRUPPE 3
 EXAMPLE: SEE IN GROUP 3
 EXEMPLE: VOIR EN GROUPE 3



WICHTIGER HINWEIS
 IMPORTANT REMARK
 REMARCAQUAGE IMPORTANT

GRUPPE 1-16 = MIKROFILM 1 GRUPPE 17-32 = MIKROFILM 2
 GROUP 1-16 = MICROFICHE 1 GROUP 17-32 = MICROFICHE 2
 GROUPE 1-16 = MICROFICHE 1 GROUPE 17-32 = MICROFICHE 2

BESTELLHINWEIS SIEHE M15
 EXAMPLE ORDER SEE M15
 EXEMPLE DE COMMANDE VOIR M15

VARIANTENÜBERSICHT SIEHE L16
 VARIANTS SURVEY SEE L16
 VUE D'ENSEMBLE DE VARIANTS VOIR L16